

Technische Daten

Technical data

Données techniques

Technische Daten

Technical data

Données techn.



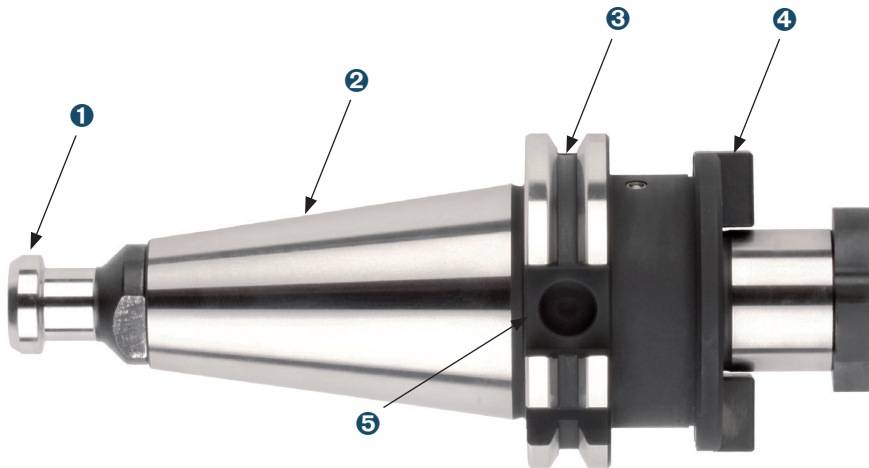


Steilkegel-Aufnahmen	13.05	
Anzugsbolzen	13.06	
HSK (Hohlschaftkegel)	13.07	
HSK-Kühlmittelübergabeeinheiten	13.10	
Werkzeugaufnahmen ISO-12164-3 (HSK-T)	13.11	
Werkzeugaufnahmen mit Polygonalschaft ISO 26623-1	13.13	
Unwuchteinflüsse auf Maschinenspindeln	13.15	
Werkzeugaufnahmen und Werkzeuge		
Hydro-Dehnspannfutter	13.17	
Bedien- und Gebrauchsanleitung für Hydro-Dehnspannfutter	13.18	
Drehmoment zum Spannen von Weldon-Fräsern	13.19	
Bedien- und Gebrauchsanleitung für CNC-Bohrfutter	13.20	
Montageanleitung für Spannzangen ISO 15488 (DIN 6499)	13.21	
Montageanleitung für Dichtscheiben	13.22	
Gewindeschneidschnellwechselfutter	13.23	
Technische Hinweise für Gewindeschneidschnellwechselfutter	13.24	
Gewindebohrer-Schaftmaße	13.25	
Werkzeugzuordnung für Scheibenrevolver	13.26	
Präzisions-Spannzangenfutter System KPS	13.27	
Hochleistungs-Kraftspannfutter System HKS	13.29	
Präzisions-Spannzangenfutter ER	13.31	
Laserbeschriftung der Werkzeuge - KEMMLER OEM -	13.32	
Anzugsdrehmoment von Spannwerkzeugen	13.33	
Der Kemmler-Nummernschlüssel	13.39	
ISO-Bezeichnungssystem	13.40	
Index	13.41	
Table de matières	13.79	



Die Maschinenspindeln bei manuellen oder CNC-Maschinen sind mit präzise geschliffenen Innenkegeln versehen, in die die entsprechenden Werkzeugaufnahmen aufgenommen werden. Die Werkzeugaufnahmen werden mit einem Anzugsbolzen oder Gewindestange in die Maschinenspindel eingezogen. Bei CNC-Maschinen erfolgt der Werkzeugeinzug automatisch über einen Anzugsbolzen.

Ein Werkzeughalter besteht aus fünf Grund-Komponenten:



- ① Anzugsbolzen
- ② Kegelschaft
- ③ Greiferrille: umlaufende V-Nut
- ④ Adapter - Werkzeugaufnahme
- ⑤ Mitnahme-Nut

Kegelschaft

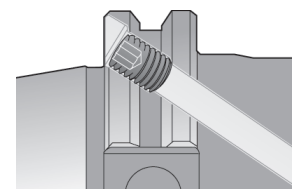
Der Standard definiert sechs grundlegende Kegelschaft-Größen SK 30, SK 35, SK 40, SK 45, SK 50 und SK 60.

Der passende Kegelschaft für den Maschinentyp

- SK 60 Sehr große Maschinen
- SK 50 Mittlere Maschinen
- SK 40 Kleine Maschinen
- SK 30 Sehr kleine Maschinen

Kühlmitteleinlass Form AD/B

Aufnahmen Form AD/B haben Innenkühlung. Bei Form B (Kühlmitteleinlass durch den Bund) müssen die beiden Gewindestifte entfernt und ein nicht durchbohrter Anzugsbolzen eingesetzt werden. Bei Form AD (zentrale Kühlmitteleinlass) müssen die beiden Gewindestifte im Bund verbleiben und ein Anzugsbolzen mit Bohrung eingesetzt werden.



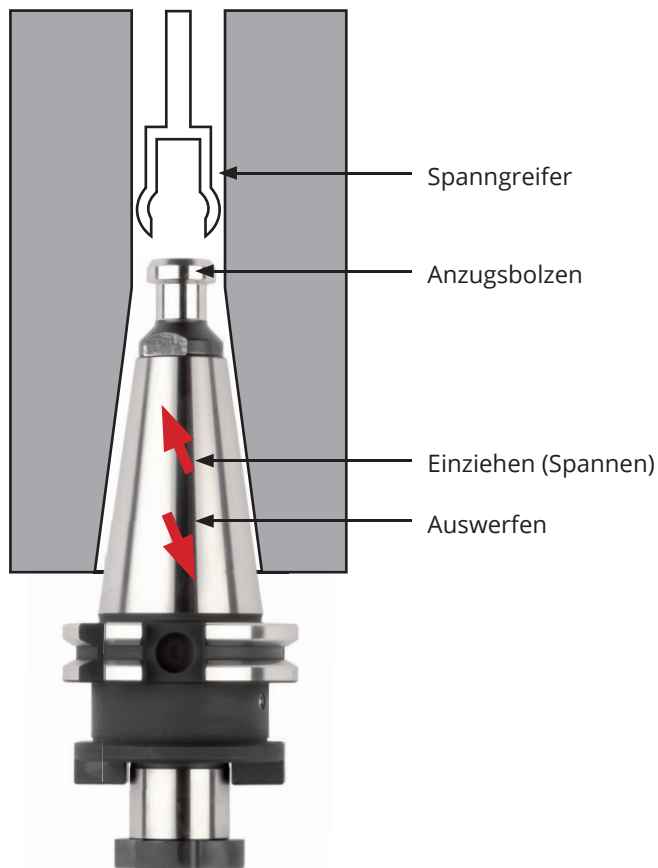
Anzugsbolzen sind ein wichtiges Bindeglied zwischen Maschine und Werkzeug. Der Anzugsbolzen erlaubt es dem Spanngreifer der Spindel den Werkzeughalter fest in die Spindel zu ziehen und ihn automatisch auszuwerfen.

Anzugsbolzen gibt es in verschiedenen Ausführungen und Größen. Sie sind nicht untereinander austauschbar. Neben den Anzugsbolzen gemäß DIN ISO 7388-3 (früher DIN 69872) gibt es eine Vielzahl an Werksnormen die vom jeweiligen Maschinenwerkzeughersteller spezifiziert wurden.

Verwendung:

- Für Werkzeuge mit Steilkegelschaft ISO 7388-1 und ISO 7388-2 [früher DIN 69871 und JIS B 6339 (MAS-BT)]
- In Bearbeitungszentren (Maschinen mit automatischem Werkzeugwechsler)
- In NC-Maschinen (Maschinen ohne automatischem Werkzeugwechsler)
- für Werkzeuge mit axialer Kühlmittelzufuhr
- für Werkzeuge ohne bzw. mit axialer Kühlmittelzufuhr

Nur Anzugsbolzen verwenden, die vom Maschinenwerkzeughersteller spezifiziert wurden.



Empfohlenes Anzugsmoment für Montage der Anzugsbolzen:

SK / BT / ISO 30	20 Nm
SK / BT / ISO 40	50 Nm
SK / BT / ISO 50	100 Nm



Normative Verweise:

DIN ISO 7388 besteht unter dem Haupttitel „Werkzeugschäfte mit Kegel 7/24 für automatischen Werkzeugwechsel“ aus den folgenden Teilen:

- Teil 1: Maße und Bezeichnung von Schäften der Formen A, AD, AF, U, UD und UF
- Teil 2: Maße und Bezeichnung von Schäften der Formen J, JD und JF
- Teil 3: Anzugsbolzen für Schäfte der Formen AC, AD, AF, UC, UD, UF, JD und JF

DIN ISO 7388-3

Werkzeugschäfte mit Kegel 7/24 für automatischen Werkzeugwechsel – Teil 3: Anzugsbolzen für Schäfte der Formen AC, AD, AF, UC, UD, UF, JD und JF (ISO 7388-3:2013)

DIN ISO 7388-3 ist Ersatz für DIN 69872:1988-07



HSK-Werkzeughalter DIN 69893

Der Hohlschaftkegel (HSK) hat sich seit der Normung als Schnittstelle zwischen Maschine und Werkzeug durchgesetzt.

HSK bietet folgende Vorteile:

- Hohe statische und dynamische Steifigkeit
- Hohe Drehmomentübertragung und definierte radiale Positionierung
- Hohe Wechsel- und Wiederholgenauigkeit
- Hochgeschwindigkeitstauglichkeit
- Kurze Wechselzeiten
- Codierung bzw. Identifizierung
- Kühlmittelzufuhr

Wuchtempfehlung und Grenzdrehzahlen

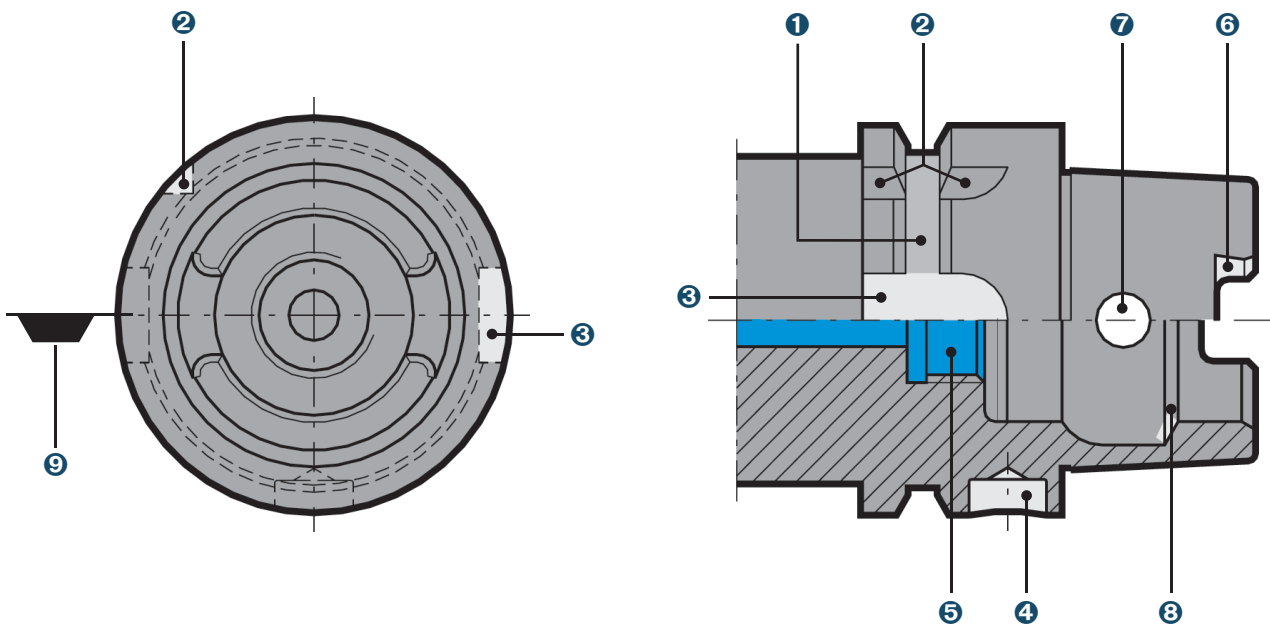
Kemmler HSK-Aufnahmen sind grundsätzlich vorgewuchtet auf G 6,3 15.000 min⁻¹.

Auf Kundenwunsch ist ein feinwuchten auf höhere Wuchtgüten möglich.

Da die Drehzahl letztendlich den größten Einfluss hat, und auch von der Schnittstelle Spindel bzw. Spindellagerung Grenzen vorliegen, wurden im Rahmen der HSK-Normung folgende Grenzdrehzahlen für die HSK-Schnittstellen als Richtwerte empfohlen:

- HSK-A/C 32 bis 30.000 min⁻¹
- HSK-A/C 40 bis 30.000 min⁻¹
- HSK-A/C 50 bis 30.000 min⁻¹
- HSK-A/C 63 bis 25.000 min⁻¹
- HSK-A/C 80 bis 20.000 min⁻¹
- HSK-A/C 100 bis 16.000 min⁻¹

Abhängig vom Werkzeug kann es bei diesen maximalen Drehzahlen notwendig sein, die Werkzeugaufnahme und das Werkzeug gemeinsam zu wuchten. Klare Grenzwerte können nur unter Berücksichtigung der Maschinen- oder Spindelausführung und bei definierten Werkzeugen mit Auskräglängen bestimmt werden.



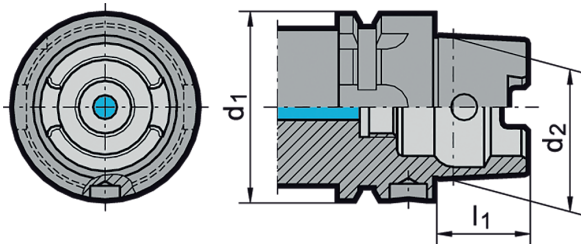
Begriffserklärung an HSK-A-Werkzeugaufnahmen

- ① Greiferrille: umlaufende V-Nut
- ② Positionskerbe quer zur Greiferrille (dient zur Indexierung)
- ③ Mitnehmernut am Bund: Zur Indexierung oder zur Aufnahme in einem Werkzeugmagazin oder Greifer. Bei HSK-B/D gleichzeitig zur formschlüssigen Drehmomentübertragung zur Spindel.
- ④ Codierbohrung: zur Aufnahme eines Datenträgers (Codierchip) im Bund
- ⑤ Anschlussgewinde für Kühlmittelübergabeeinheit: zur Aufnahme des Kühlmittelrohrs
- ⑥ Mitnehmernut am Kegelschaft: formschlüssige Drehmoment-Kegelschaft Übertragung zur Spindel
- ⑦ radiale Zugriffsbohrung im Kegelschaft: zur Betätigung manueller Spannsysteme
- ⑧ Spanschulter: Ringfläche, an der das Werkzeug eingezogen wird
- ⑨ Lage der Werkzeugschneide bei einschneidigen Werkzeugen



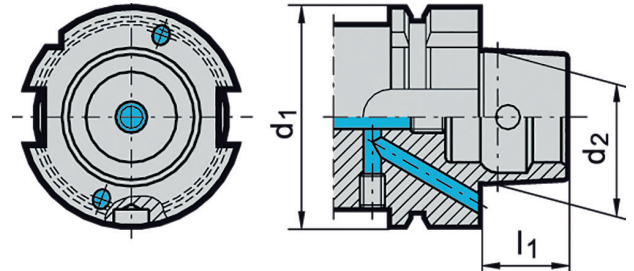
DIN 69063-1 (ISO 12164-1) Form A

Standard-Typ für Bearbeitungszentren und Fräsmaschinen. Hohlchaftkegel für automatischen Werkzeugwechsel mit Greif- und Indexiernut. Manuelle Betätigung durch Zugriffsbohrung im Kegel möglich. Aufnahmebohrung für Datenträger DIN STD 69873 im Flansch. Das Drehmoment wird kraft- und formschlüssig übertragen.



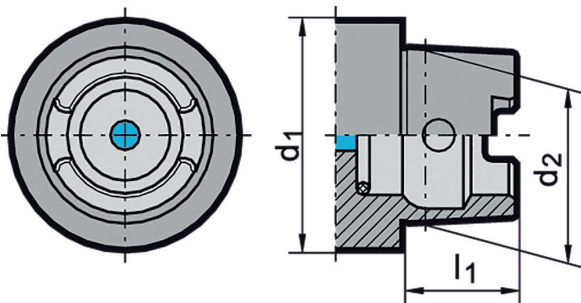
DIN 69063-2 (ISO 12164-1) Form B

Für Bearbeitungszentren, Fräs- und Drehmaschinen. Mit vergrößerter Flanschgröße für stabile Bearbeitung. Für automatischen Werkzeugwechsel. Kühlmittelversorgung durch den Flansch. Aufnahme für Datenträger DIN STD 69873 im Flansch.



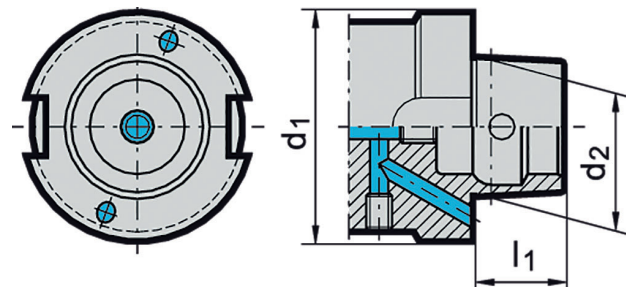
DIN 69063-1 (ISO 12164-1) Form C

Für Transferstraßen, spezielle Maschinen und modulare Werkzeugsysteme. Hohlchaftkegel für manuellen Werkzeugwechsel. Betätigung durch Zugriffsbohrung im Kegel. Da alle Form A Halterungen mit Seitenlöchern für manuellen Werkzeugwechsel ausgestattet sind, können sie auch als Form C Halterungen verwendet werden. Das Drehmoment wird kraft- und formschlüssig übertragen.



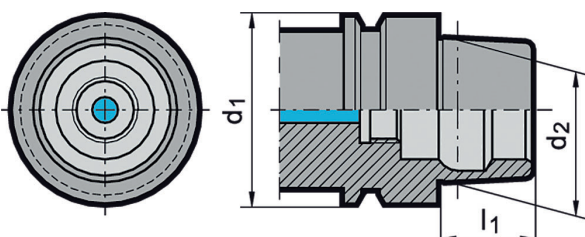
DIN 69063-2 (ISO 12164-2) Form D

Für spezielle Maschinen. Mit vergrößerter Flanschgröße für stabile Bearbeitung. Für manuellen Werkzeugwechsel. Kühlmittelversorgung durch den Flansch.



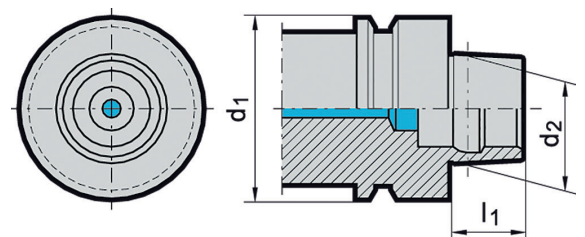
DIN 69063-5 Form E

Für Hochgeschwindigkeits-Bearbeitung. Hohlchaftkegel für automatischen Werkzeugwechsel. Das Drehmoment wird kraftschlüssig übertragen. Ausführung mit Zugriffsbohrung nach DIN 69893-1 nach Vereinbarung.



DIN 69063-6 Form F

Für Hochgeschwindigkeits-Bearbeitungen, hauptsächlich in der Holzverarbeitenden Industrie. Hohlchaftkegel für automatischen Werkzeugwechsel. Mit vergrößerter Flanschgröße für stabile Bearbeitung. Das Drehmoment wird kraftschlüssig übertragen. Ausführung mit Zugriffsbohrung nach DIN 69893-1 nach Vereinbarung.



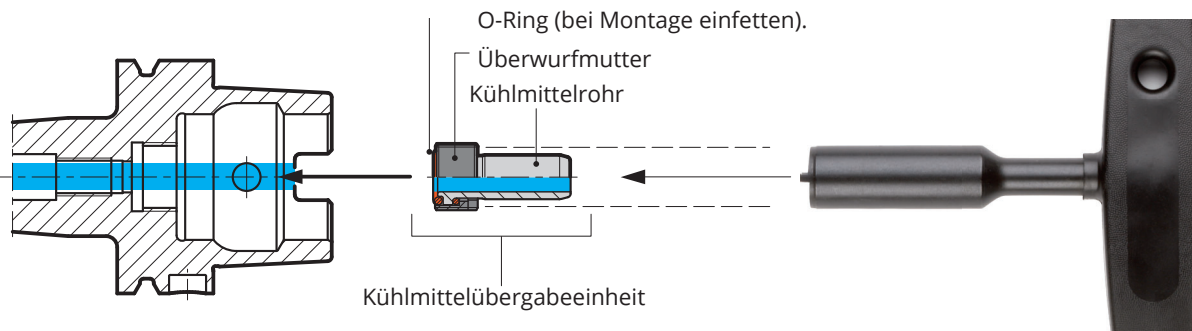
Bei Bearbeitung mit Innenkühlung müssen HSK-Aufnahmen Form A mit einem Kühlmittelrohr bestückt werden.

Werden Aufnahmen mit Innenkühlung ohne Kühlmittelübergabeinheiten eingesetzt kann dies zur Beschädigung der Spindel führen.

Für DIN 69893 Form C, -E und -F sind keine Kühlmittelrohre erforderlich.
Die zentrale Kühlmittelzufuhr bzw. Abdichtung erfolgt durch eine Spanneinheit.

Der Einbau des Kühlmittelrohres wird idealerweise in vertikaler Richtung – von unten nach oben – vorgenommen. Hierdurch soll verhindert werden, dass der Dichtring beim Einschrauben verrutscht, bzw. verdrückt wird und somit seine Abdichtfunktion verliert.

Das Kühlmittelrohr ist nach dem Einbau, gemäß DIN, minimal beweglich ($\pm 1^\circ$).

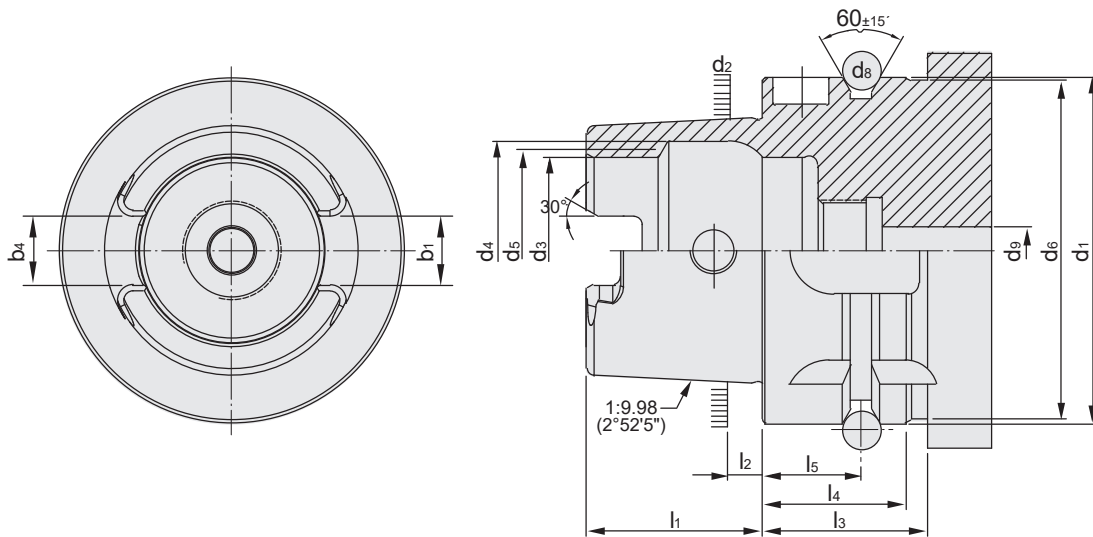


Montage

1. Die HSK-Aufnahme muss sauber und frei von Spänen und Beschädigungen sein.
2. Die O-Ringe vor Montage einfetten.
3. Den Kühlmittelübergabe-Satz vollständig (Kühlmittelrohr, Überwurfmutter und 2 O-Ringe) mit Hilfe des Steckschlüssels zentrisch in den HSK einführen.
4. Den Kühlmittelübergabe-Satz/die Kühlmittelübergabe-Einheit einschrauben und fest anziehen. (Drehmoment s. Tabelle rechts)
5. Das Kühlmittelrohr auf radiale Beweglichkeit prüfen.

Drehmoment

Abmessung / Typ	TQX (Drehmoment)
HSK 32	7 Nm
HSK 40	11 Nm
HSK 50	15 Nm
HSK 63	20 Nm
HSK 80	25 Nm
HSK 100	30 Nm



HSK	d ₁ h10	d ₂	d ₃ H10	d ₄ H11	d ₅	d ₆ max	d ₈	d ₉ max	l ₁ 0 -0,2	l ₂	l ₃ min	l ₄ 0 -0,1	l ₅ ±0,1	b ₁ ±0,04	b ₂ H10	b ₄ +0,03 0
32	32	24,007	17	20,5	19	31	4	4,2	16	3,2	23	20	16	7,05	7	9
40	40	30,007	21	25,5	23	39	4	5	20	4	23	20	16	8,05	9	11
50	50	38,009	26	32	29	49	7	6,8	25	5	30	26	18	10,54	12	14
63	63	48,010	34	40	37	62	7	8,4	32	6,3	30	26	18	12,54	16	18
80	80	60,012	42	50	46	79	7	10,2	40	8	30	26	18	16,04	18	20
100	100	75,013	53	63	58	99	7	12	50	10	34	29	20	20,02	20	22

Werkstoff: Legierter Einsatzstahl mit einer Zugfestigkeit im Kern von min. 1000 N / mm². Einsatzgehärtet HRC 60 ± 2 (HV 700 ± 50), Härtetiefe 0,8 mm ± 0,2 mm, brüniert und präzisionsgeschliffen.

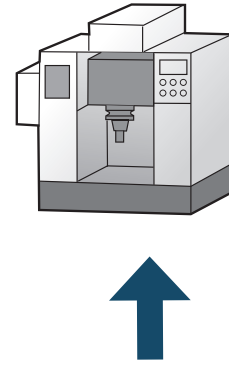
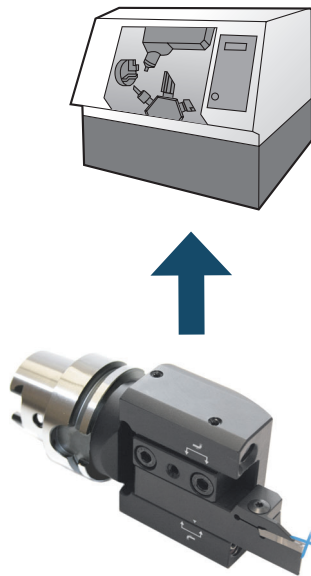
Die HSK-T (T = Turning) Norm wurde speziell für den Einsatz von stehenden Werkzeugen auf Drehmaschinen entwickelt. Im Vergleich zu den anderen HSK-Varianten ist das Mitnehmerspiel eingeschränkt und der Einfluss auf die Position der Schneide minimiert. Zusätzlich wird es möglich, ohne Umbauten am Revolver vorzunehmen, auch angetriebene Werkzeuge auf dem HSK-T Platz aufzunehmen.

Normative Verweise:

ISO 12164-3:2014-12 [AKTUELL]
Hohlkegelschnittstelle mit Plananlage -
Teil 3: Maße von Schäften für stehende Werkzeuge

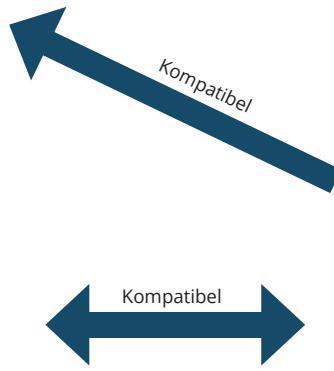
Multi-Task-Maschinen mit HSK-T-Spindel

Bearbeitungszentrum mit HSK-A-Spindel

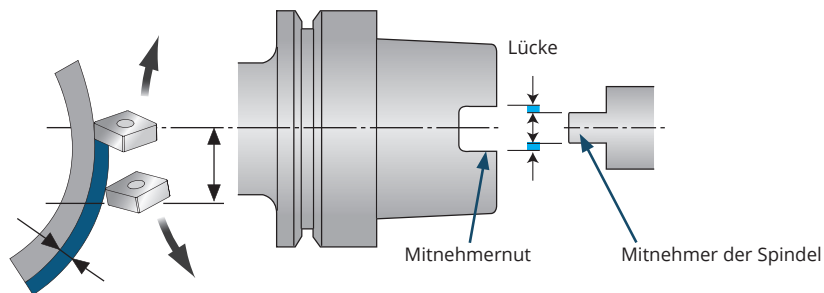
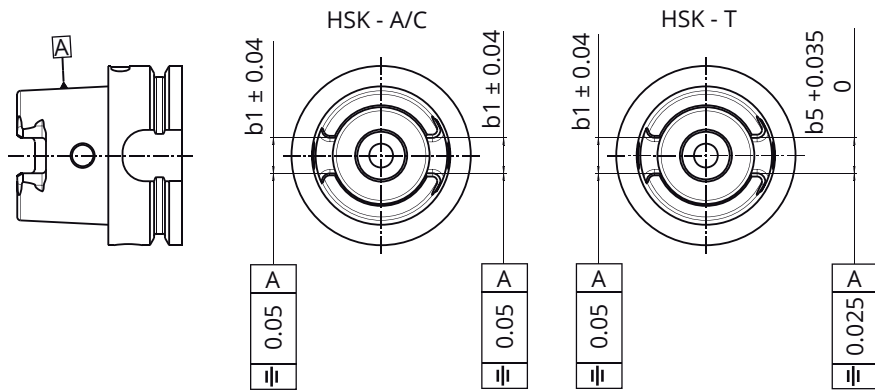


Drehwerkzeughalter HSK-T (ISO Standard)

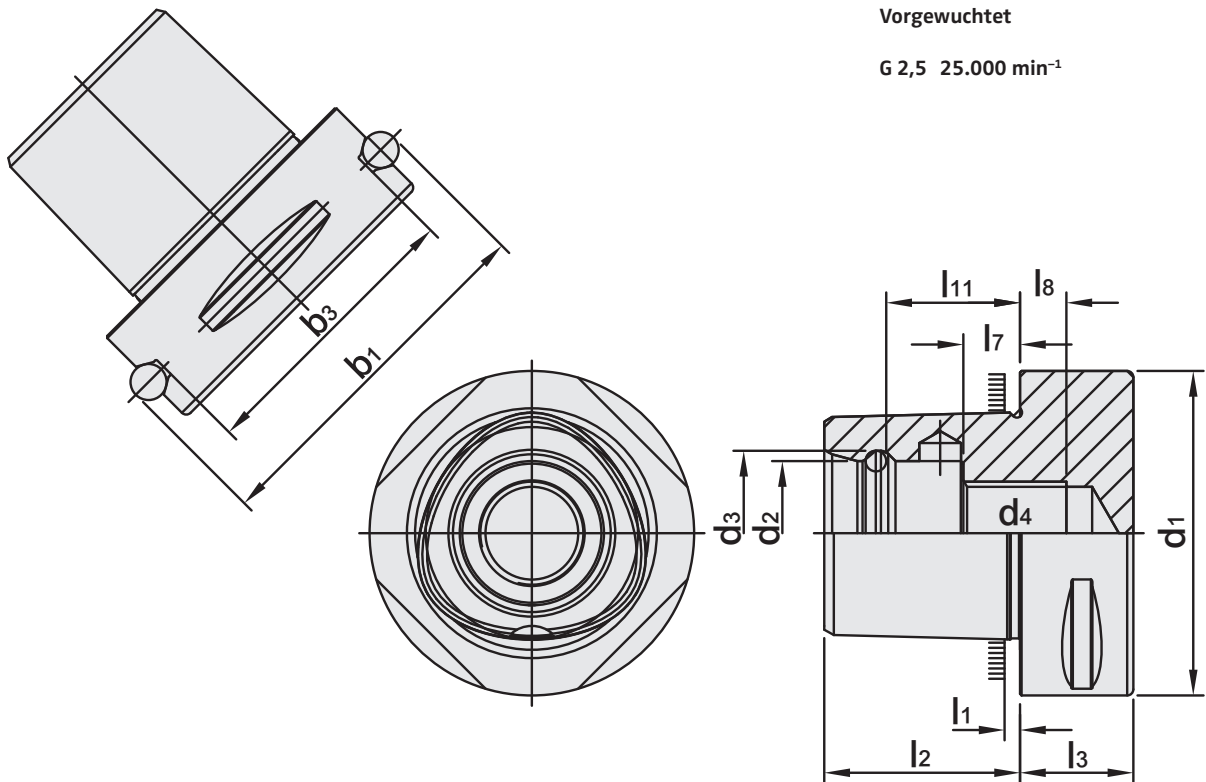
Werkzeughalter HSK-A63 (ISO Standard)



Verbesserte Toleranz der Mitnehmernut nach ICTM-Standard



Der Spalt verursacht unterschiedliche Schnittdurchmesser. Beispiel bei Ø50.
 HSK63T=3µm - HSK63A=14µm



Vorgewuchtet

G 2,5 25.000 min⁻¹

PSK	b ₁ ±0,1	b ₃ ±0,1	d ₁ ±0,1	d ₂ +0,1 -0,05	d ₃ ±0,05	d ₄	l ₁	l ₂ ±0,1	l ₃ min	l ₇ ±0,15	l ₈ min	l ₁₁ ±0,1
32	39,0	27,9	32	15	16,5	M12 x 1,5P	2,5	19	15	6	6	13,5
40	46,0	34,9	40	18	20,0	M14 x 1,5P	2,5	24	20	9	6	17,5
50	59,3	44,0	50	21	24,0	M16 x 1,5P	3	30	20	10	7	22,0
63	70,7	55,4	63	28	32,0	M20 x 2,0P	3	38	22	11	9	26,0
80	86,0	70,7	80	32	38,0	M20 x 2,0P	3	48	30	20	10	34,0
100	110,0	88,3	100	43	50,5	M24 x 2,0P	3	60	32	20	10	42,5

Werkstoff: Legierter Einsatzstahl mit einer Zugfestigkeit im Kern von min. 950 N / mm².
Einsatzgehärtet HRC 60 ± 2 (HV 700 ± 50), Härtetiefe 0,8 mm ± 0,2 mm,
brüniert und präzisionsgeschliffen.

Normative Verweise:

- ISO 26623-1:2020-11
Polygonaler Hohlenschaftkegel mit Plananlage
- Teil 1: Maße und Bezeichnung von Schäften
- Teil 2: Maße und Bezeichnung von Aufnahmen

Sandvik Coromant präsentierte 1990 (Patentanmeldung 1988) unter dem Markennamen Coromant Capto® einen Polygonalen Hohlschaftkegel mit Plananlage, entwickelt für alle Anwendungsarten - Drehen, Fräsen und Bohren.

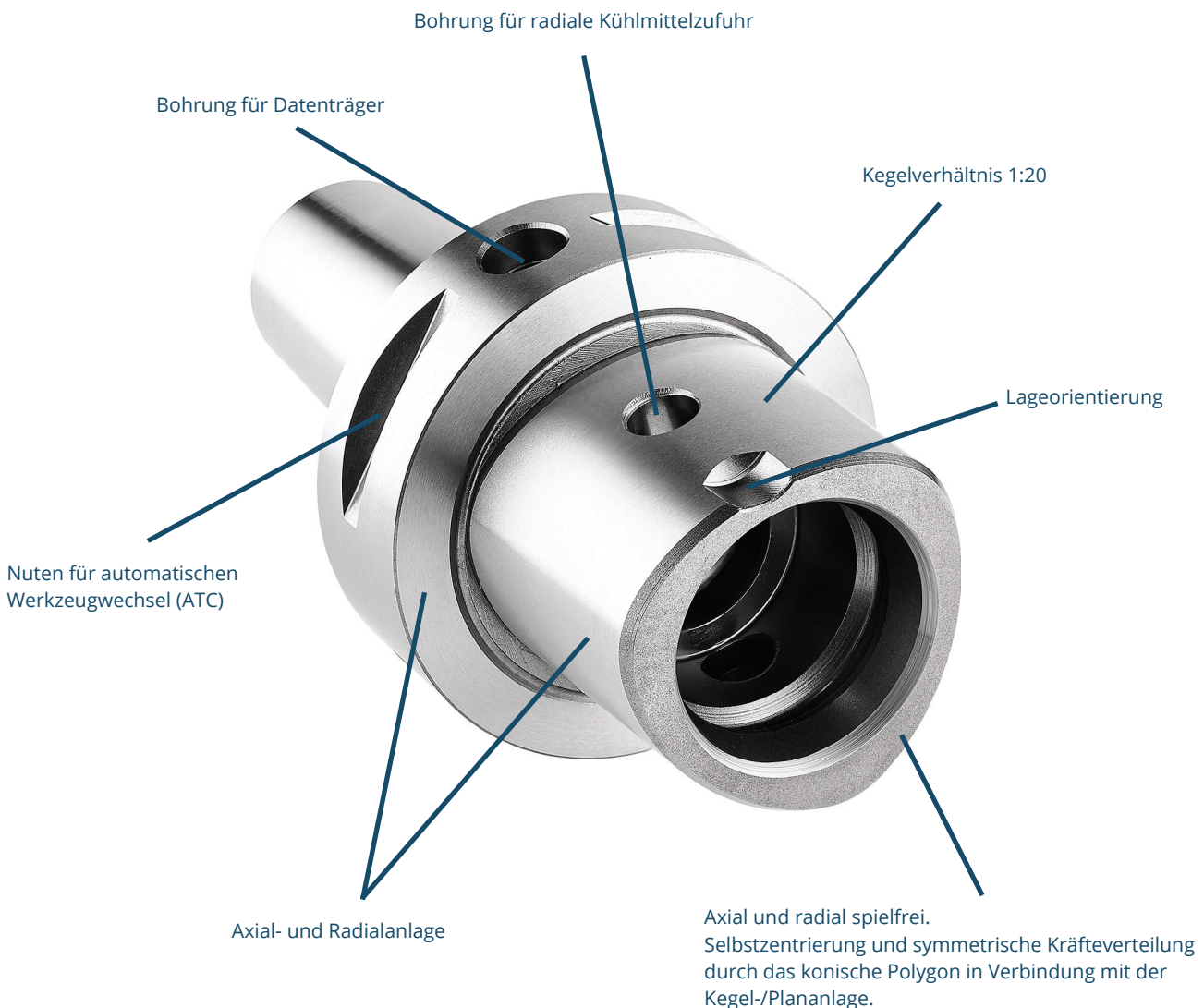


2008 dann als ISO/DIS 26623-Standard für „Polygonale Kegelschnittstellen mit Flansch-Kontaktfläche“ normiert [ISO 26623-1:2008]. Der Standard deckte bislang die Flanschgrößen 32 bis 80 (C3 bis C8) ab und wurde im Juli 2013 um die Polygon-schaftgröße 100 (C10) erweitert [ISO 26623-1:2014]. In der ISO 26623-1:2020-11 wurden u.a. Fluid-Transfereinheiten für Werkzeugschnittstellen nach ISO 22402-2:2022-02 hinzugefügt.

Das konische Polygon bildet in Verbindung mit den engen Fertigungstoleranzen eine spielfreie Zentrierung und fungiert gleichzeitig als Mitnahme. Der PSC-Kegel hat eine sehr hohe Steifigkeit und Biegefestigkeit. Die Hauptvorteile dieser Schnittstelle liegen zum einen bei den übertragbaren Drehmomenten und der Stabilität gegenüber radial einwirkenden Kräften, zum anderen bei der exakten Spitzenhöhe.

Dies bedeutet, es können große Materialquerschnitte zerspannt bzw. hohe Vorschübe realisiert werden.

Die PSC-Schnittstelle ist für alle Bearbeitungsaufgaben wie Bohren, Drehen und Fräsen bestens geeignet.





Die Unwucht

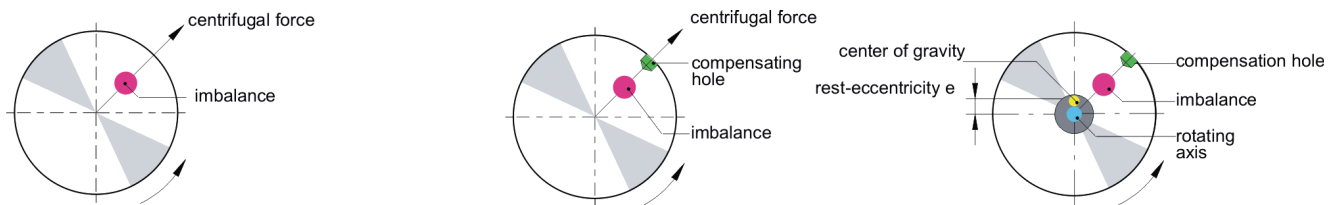
Eine Unwucht erzeugt bei der sich drehenden Spindel eine Fliehkraft, die die Lauf-
ruhe des Werkzeugs stört. Diese Unwucht hat Einfluss auf den Arbeitsprozess und die
Lebensdauer des Spindellagers. Die Fliehkraft F wächst linear mit der Unwucht U und
quadratisch mit der Drehzahl nach untenstehender Formel.

Auswuchten

Um unerwünschte Fliehkkräfte auszugleichen, muss die symmetrische Massenver-
teilung wiederhergestellt werden, mit dem Ziel, dass auf die Spindellagerung keine
Fliehkkräfte wirken. Bei Werkzeugaufnahmen sind Ausgleichsbohrungen oder -flächen
üblich. Dadurch tendiert die Summe aller auf die Achse wirkenden Fliehkkräfte gegen
Null
(s. DIN ISO 1940).

Schwerpunktverlagerung

Durch die Unwucht einer Welle wird deren Schwerpunkt aus der Drehachse um
einen Abstand in Richtung der Unwucht verlagert. Dieser Schwerpunktabstand wird
auch Restexzentrizität e oder Schwerpunktverlagerung genannt. Je größer die
Wuchtkörpermasse m ist, desto größer kann die zulässige Restunwucht U sein.



Unwuchtberechnung

Die Unwucht ist ein Maß, das angibt, wieviel unsymmetrisch verteilte Masse in radialer
Richtung von der Drehachse entfernt ist. Die Unwucht wird in gmm angegeben.
Das Abstandmaß e sagt aus, wie weit der Schwerpunkt eines Teils von der Drehachse
entfernt ist.

Die Unwucht ergibt sich aus:

$$U = m \times r$$

U = Unwucht in gmm

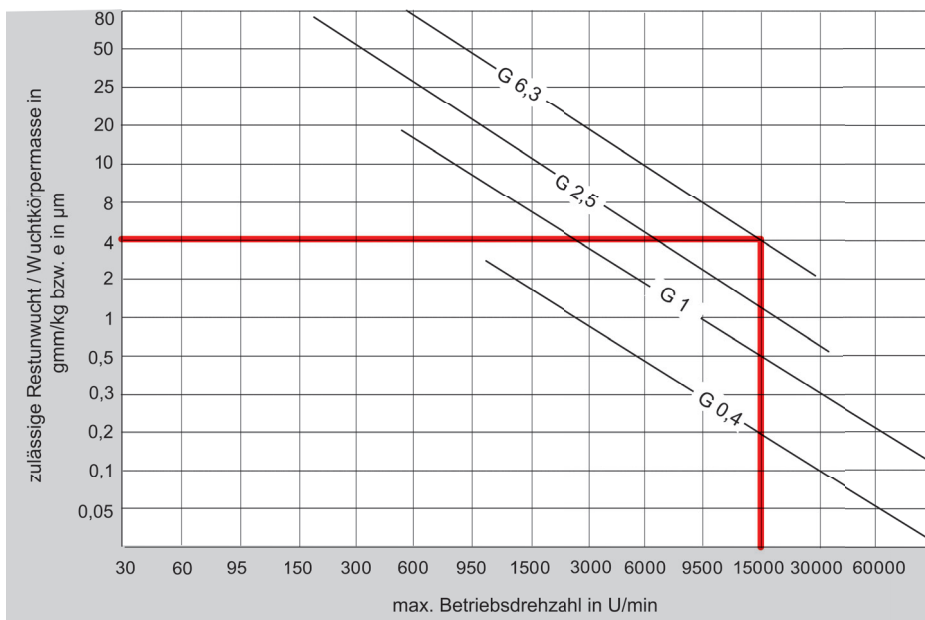
e = Schwerpunktabstand in μm

m = Masse in kg

Wuchtgrenzen

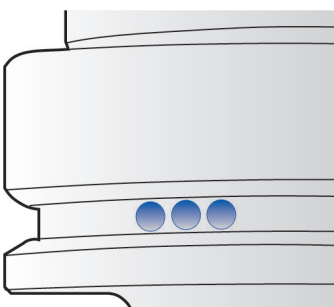
Entsprechend DIN ISO 1940 wird die Auswuchtgüte mit G sowie den Einheiten gmm/kg bzw. μm bezeichnet und ist drehzahlbezogen. Bei einer Drehzahl von 15.000 U/min und einem Gewicht von 1 kg entspricht G 6,3 einem zulässigen Mittenversatz zwischen Rotationsachse und Schwerpunktachse der Spindel von 4 μm . Bei doppelter Drehzahl von 30.000 U/min wären es 2 μm . Wiegt der Werkzeughalter nur noch die Hälfte, also 0,5 kg, halbiert sich auch die zulässige Auswucht toleranz. Ziel des Auswuchtens muss es sein, einen Kompromiss zwischen dem technisch Machbaren und dem wirtschaftlich Sinnvollen zu finden. Da die radiale Wechselgenauigkeit bei einer fabrikneuen HSK-Aufnahme bereits 2 bis 3 μm und bei einer SK-Aufnahme bereits 5 bis 10 μm betragen kann, bedeutet das bereits eine Qualitätsgrenze von G 2,5 bzw. G 6,3 bei 10.000 U/min.

Die nachstehende Grafik zeigt die Gütestufen nach DIN ISO 1940-1, also die zulässigen, auf die Wuchtkörpermasse bezogene Restunwuchten für verschiedene Auswuchtgüten G in Abhängigkeit von der höchsten Betriebsdrehzahl.

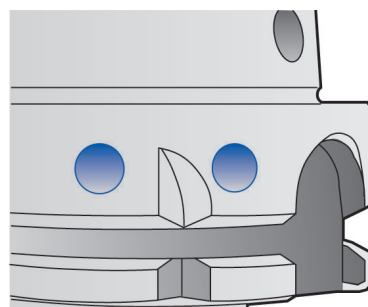


KEMMLER Werkzeugaufnahmen werden auf G 6,3 / 15.000 U/min gewuchtet.

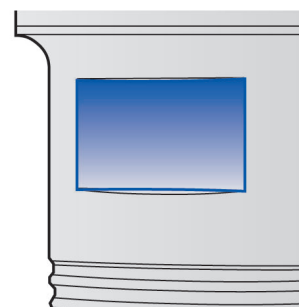
Feingewuchtet durch Bohrungen in der Greiferrille



Vorgewuchtet durch Wuchtbohrungen am Bund



Vorgewuchtet durch Wuchtfläche am Werkzeukörper





Moderne Zerspanungsprozesse stellen besondere Anforderungen an die Werkzeugaufnahme. Hydraulik-Dehnspannfutter bieten deshalb guten Halt, verbunden mit einem exakten Rundlauf. Zudem ermöglichen sie einen leichten und schnellen Werkzeugwechsel.

Durch Drehen der Druckschraube entsteht in der Druckkammer ein ausreichend hoher Druck, der zur elastischen Verformung der Dehnspannhülse führt, wodurch das Werkzeug kraftvoll gespannt wird – und das bei exaktem Rundlauf. Dies sorgt für einen sicheren und kraftschlüssigen Sitz. Werden Reduzierbuchsen, die unterschiedliche Werkzeugdurchmesser aufnehmen können, benutzt, dann lässt sich der Werkzeugeinsatz beliebig erweitern.

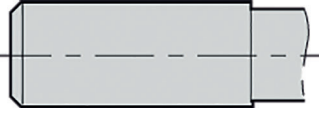


Vorteile

- Präzise Werkzeugspannung bei maximal 3 µm Rundlauffehler
- Übertragung hoher Drehmomente durch optimiertes Dehnhülensystem (hohe Spannung)
- Hochgeschwindigkeitstauglich (keine Fliehkräfte durch Spannsegmente)
- Exakter Rundlauf, dadurch hervorragende Oberflächengüte und Maßhaltigkeit am Werkstück
- Rascher Werkzeugwechsel mittels leicht betätigbarer Spannschraube
- Optimale Werkzeugstandzeiten
- Vibrationsdämpfende Wirkung durch Hydro-Polster

Technische Daten

SpannØ	Anzugsdrehmoment	Mindest Einspanntiefe	Zul. Übertragbares Drehmoment bei Schaft Kleinstmaß h6	Toleranz des Schaftwerkzeuge	Max. Drehzahl [min-1]	
					LPR = 125	LPR > 125
[mm]	[Nm]	[mm]	[Nm]			
6	10	27	12	h6	40.000	20.000
8	10	27	30	h6	40.000	20.000
10	10	31	40	h6	40.000	20.000
12	10	36	70	h6	40.000	20.000
14	10	36	100	h6	40.000	20.000
16	10	39	135	h6	40.000	20.000
18	10	39	180	h6	40.000	20.000
20	10	41	220	h6	40.000	20.000
25	10	47	500	h6	20.000	10.000
32	10	51	700	h6	20.000	10.000

Verwendbare Schafttypen

DIN 6535 DIN 1835-1	Ø 6 - 20 mm	Ø 25 - 32 mm	Spannung mit Hilfe von Reduzierbuchsen
 Form HA	✓	✓	✓
 Form HB/ E	✓	✗	✓
 Form HE/ E	✗	✗	✓
Rundlauf (↗)	≤ 0,003 mm		≤ 0,005 mm

Um eine fehlerfreie Funktion der Hydro-Dehnspannfutter zu gewährleisten, beachten Sie bitte folgende Anweisungen:

Verwendung von Zylinderschaftwerkzeugen nach DIN 1835 und DIN 6535 Form (HA) und B (HB) bis \varnothing 20 mm Spannschaft mit Herstelltoleranz h_6 , feingeschliffen $Ra_{min} = 0,3$.

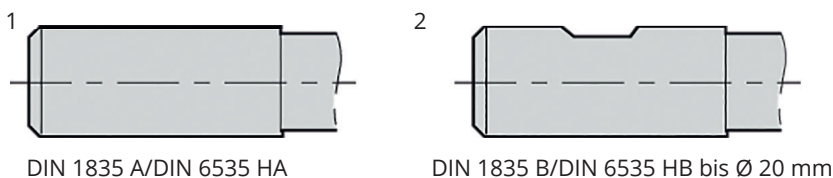
Schäfte nach DIN 6535 Form HE (Whistle Notch) sind nur in Verbindung mit Reduzierstücken einsetzbar. Alle Hydro-Dehnspannfutter sind bis $G\ 6,3\ 15.000\ min^{-1}$ ab Werk vorgewuchtet.



Spannen und Lösen eines Werkzeuges

1. Reinigen der Futteraufnahmebohrung und des Werkzeugschaftes von Fett und Schmutz. Werkzeugschaft bis zum Anschlag einführen. Mindestenspannlänge und Verstellweg sind unbedingt einzuhalten.
2. Mit Sechskantquergrieffschlüssel im Uhrzeigersinn die Spannschraube bis zum Anschlag drehen. Das Werkzeug ist gespannt. Wegen Bruchgefahr der Dehnspannhülse keine Leerspannungen vornehmen.
3. Zum Lösen des Werkzeuges Spannschraube ca. 5 bis 6 Umdrehungen zurückdrehen und das Werkzeug entnehmen.

Hinweis: Niemals ohne eingespanntes Werkzeug spannen!



Reinigung

Auf Sauberkeit von Aufnahmebohrung und Werkzeugschaft achten.

Temperatur

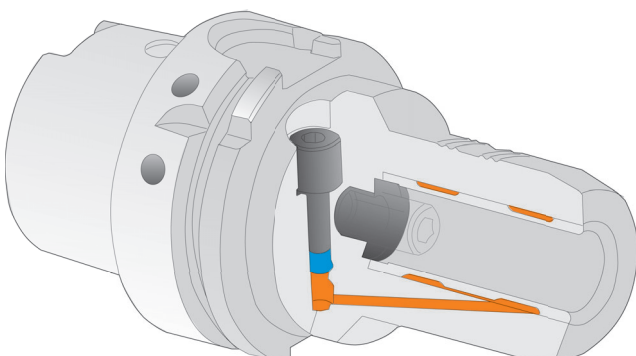
Optimaler Temperaturbereich zwischen 10–50 °C. Bei Temperaturen über 80 °C nicht einsetzen.

Lagerung

Hydro-Dehnspannfutter entspannt, gereinigt und leicht eingeölt lagern.

Spannschäfte

Nur Werkzeugschäfte der DIN 1835 Form A und Form B (bis 20 mm) spannen.





Höchste Rundlaufgenauigkeiten mit definierten Drehmomenten bei Weldon­schäften:



Drehmomente für DIN 1835

Bohrung	Schraube		Drehmoment
Ø 6 mm	M 6	SW 3	10 Nm
Ø 8 mm	M 8	SW 4	10 Nm
Ø 10 mm	M 10	SW 5	16 Nm
Ø 12 mm	M 12	SW 6	28 Nm
Ø 14 mm	M 12	SW 6	28 Nm
Ø 16 mm	M 14	SW 6	42 Nm
Ø 18 mm	M 14	SW 6	42 Nm
Ø 20 mm	M 16	SW 8	50 Nm
Ø 25 mm	M 18 × 2	SW 10	60 Nm
Ø 32 mm	M 20 × 2	SW 10	72 Nm
Ø 40 mm	M 20 × 2	SW 10	72 Nm
Ø 50 mm	M 24 × 2	SW 12	90 Nm
Ø 63 mm	M 24 × 2	SW 12	90 Nm

Die Belastungsgrenzen der Spindelaufnahme müssen eingehalten werden.

Betriebstemperatur: + 20 °C ... + 50 °C.

Max. Kühlmitteldruck: 80 bar.

Spann-Ø	max. Drehzahl in m^{-1}		Max. Anzugsmoment der Spannschraube	Spannschraube	SW	Schaft-Ø in mm
	LPR bis 125mm	LPR über 125mm				
Ø 6 mm	50.000	30.000	10 Nm	M 6	SW 3	Ø 6 h6
Ø 8 mm	50.000	30.000	10 Nm	M 8	SW 4	Ø 8 h6
Ø 10 mm	50.000	30.000	16 Nm	M 10	SW 5	Ø 10 h6
Ø 12 mm	50.000	30.000	28 Nm	M 12	SW 6	Ø 12 h6
Ø 14 mm	50.000	30.000	28 Nm	M 12	SW 6	Ø 14 h6
Ø 16 mm	50.000	30.000	42 Nm	M 14	SW 6	Ø 16 h6
Ø 18 mm	50.000	30.000	42 Nm	M 14	SW 6	Ø 18 h6
Ø 20 mm	50.000	30.000	50 Nm	M 16	SW 8	Ø 20 h6
Ø 25 mm	25.000	20.000	60 Nm	M 18 × 2	SW 10	Ø 25 h6
Ø 32 mm	25.000	20.000	72 Nm	M 20 × 2	SW 10	Ø 32 h6

Spannen und Lösen des Werkzeuges

Um eine fehlerfreie Funktion der CNC-Bohrfutter 08 / 13 / 16 zu gewährleisten beachten Sie bitte folgende Anweisungen:

Achtung:

Das Werkzeug darf nur bei stillstehender Spindel oder außerhalb der Maschine gespannt werden.

Das CNC-Bohrfutter (Pos. 1) wird mit einem Sechskantquergriffschlüssel (Pos. 3) seitlich über einen Kegeltrieb gespannt. Drehen Sie den Sechskantschlüssel im Uhrzeigersinn um das Bohrfutter zu spannen, im Gegenuhrzeigersinn um das Bohrfutter zu öffnen.

1. Schritt

Öffnen Sie die Spannbacken des Bohrfutters weit genug um das Schneidwerkzeug (Pos. 2) einzulegen.

2. Schritt

Das Werkzeug (Pos. 2) wird bis zum Anschlag in das CNC-Bohrfutter (Pos. 1) eingeführt. (Bild 1)

3. Schritt

Drehen Sie den Sechskantschlüssel (Pos. 3) mit einem Anzugsmoment von 15 Nm (bei 0,5-8 = 10 Nm) im Uhrzeigersinn, um das Werkzeug ordnungsgemäß zu spannen. (Bild 2)

Achtung:

Keine Verlängerung oder Anzughilfe verwenden. Bei einem Anzugsmoment größer 15 Nm (bei 0,5-8 = 10 Nm) kann der Kegeltrieb zerstört werden. Hierbei ist das Ritzel die Sollbruchstelle, um größere Beschädigungen am Bohrfutter zu verhindern.

4. Schritt

Überprüfen Sie nach dem Spannvorgang ob das Werkzeug zentrisch gespannt ist.

Achtung:

Keine konischen Schäfte spannen – Unfallgefahr!

5. Schritt

Das CNC-Bohrfutter ist betriebsbereit und kann in die Maschinenspindel eingespannt werden. (Bild 3)

6. Schritt

Zum Lösen des Werkzeuges drehen Sie den Sechskantschlüssel im Gegenuhrzeigersinn und entnehmen das Werkzeug.

Wartung und Reinigung

Die CNC-Bohrfutter 08 / 13 / 16 sind wartungsfrei, sollten aber nach dem Gebrauch mit Druckluft und einem sauberen Lappen gereinigt werden.

Die Reinigung mit Lösungsmittel kann Korrosion verursachen. Daher das Bohrfutter vor dem Einlagern mit Öl einsprühen.

Reparatur

Im Reparaturfall bitten wir Sie das CNC-Bohrfutter an uns zurückzusenden. Wir tauschen dann grundsätzlich den kompletten Bohrfutterkopf aus.

Auf diese Weise erhalten Sie schnellstmöglich Ersatz und nur auf diese Weise kann ein ordnungsgemäßes Funktionieren der Bohrfutter und eine Rundlaufabweichung < 0,03 mm gewährleistet werden.



Bild 1



Bild 2

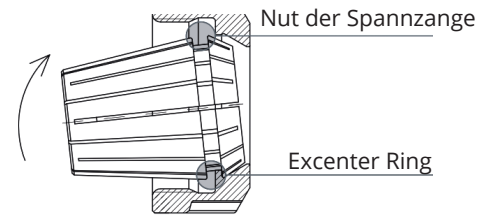


Bild 3



Montage:

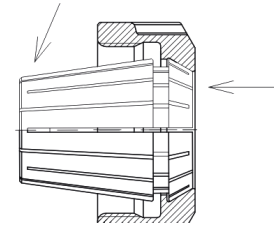
Nut der Spannzange in den Exzenterring der Spannmutter einhängen. Spannzange in entgegengesetzte Richtung kippen, bis diese deutlich hörbar einrastet. Werkzeug einsetzen. Spannmutter mit der eingerasteten Spannzange auf das Gewinde des Spannfeeders schrauben. Wir empfehlen, die Spannmutter mit einem Drehmomentschlüssel anzuziehen.



Demontage:

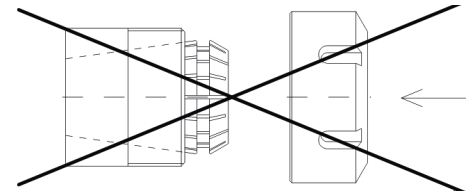
Nach dem Abschrauben vom Spannfeedern auf die Frontseite der Spannzange drücken und gleichzeitig die Spannzange durch seitlichen Druck auf den hinteren Teil aus der Einrastung der Mutter herausnehmen.

Eine falsche Handhabung beeinträchtigt den Rundlauf der Spannzange und kann die Spannmutter beschädigen.

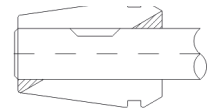
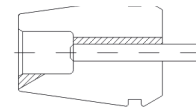
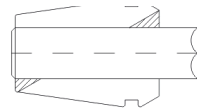


Achtung:

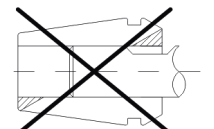
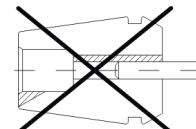
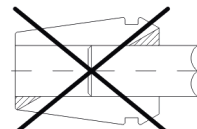
Nur Spannmuttern mit richtig eingerasteter Spannzange montieren!



Niemals Schäfte mit Übermaß spannen!
z. B. niemals in eine Zange mit $\varnothing 12-11$ mm einen Schaft mit $\varnothing 12,2$ mm einpressen. Verwenden Sie jeweils die nächst grössere Spannzange (hier 13-12 mm).



Werkzeugschaft möglichst auf der gesamten Länge der Spannzange spannen (mindestens jedoch 2/3 der Spannzangenlänge).



Maximales Drehmoment

ER 16	M22 × 1,5	50 Nm
ER 20	M25 × 1,5	75 Nm
ER 25	M32 × 1,5	85 Nm
ER 32	M40 × 1,5	105 Nm
ER 40	M50 × 1,5	150 Nm
<hr/>		
ER 11 Mini	M13 × 0,75	18 Nm
ER 16 Mini	M19 × 1	28 Nm

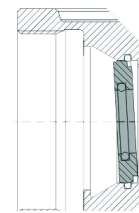
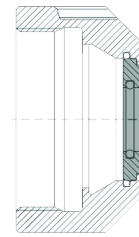
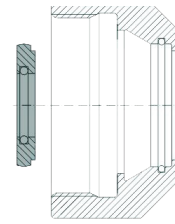
Bitte beachten Sie das angegebene maximale Drehmoment.

Montage:

Die Dichtscheibe mit dem kleineren Durchmesser zuerst von innen in die Spannmutter einführen und den Druck gleichmäßig erhöhen bis die Dichtscheibe einrastet. Die Dichtscheibe muss bündig mit der Vorderseite der Spannmutter sein.

Demontage:

Um die Dichtscheibe zu entfernen, gleichmäßig von außen auf Dichtscheibe drücken bis sie herauspringt.

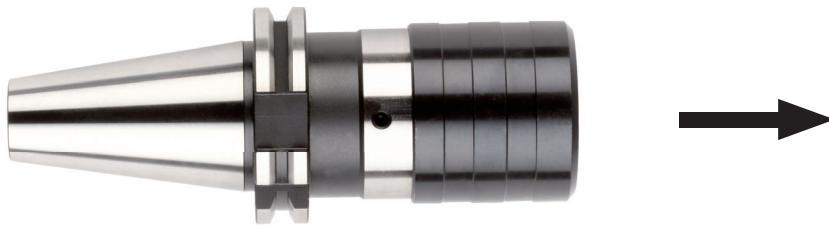




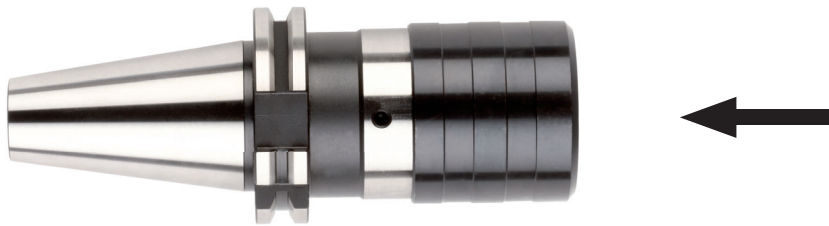
Der Gewindebohrprozess ist eine Kombination aus radialen und axialen Bewegungen. Es ist manchmal notwendig die axiale Bewegung des Werkzeugs einzuschränken.

Wenn die axiale Bewegung unkontrolliert verläuft, könnten die Führungszähne des Gewindebohrers nachschneiden und so ein übergroßes Gewinde erzeugen.

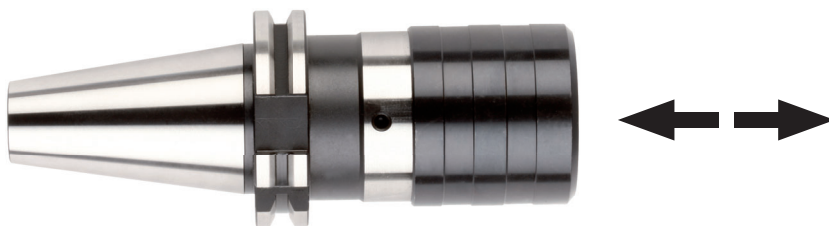
Längenausgleich (Zug) – der Ausgleich ermöglicht es dem Gewindebohrer ohne Einfluss von axialem Vorschub der Maschinenspindel ein Gewinde zu erzeugen.



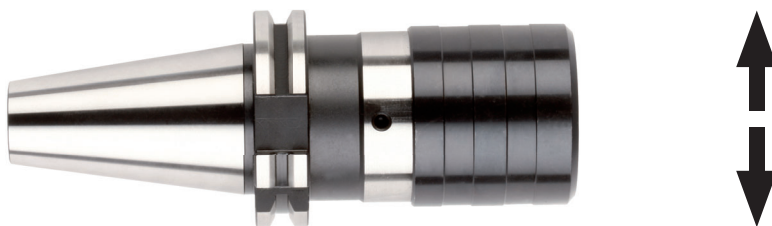
Längenausgleich (Druck) – der Ausgleich wirkt wie ein Polster und erlaubt es dem Gewindebohrer in das Material einzudringen. Auch dieser Vorgang ist unabhängig vom Maschinenvorschub.



Längenausgleich (Druck/Zug) – der Ausgleich ist dazu gedacht alle externen Kräfte während des Bearbeitungsvorgangs auszugleichen.



Radialer Pendelausgleich – gleicht eine geringe Abweichung der Maschinenspindel-Achse und der Bohrungsachse aus. Dieses sollte möglichst vermieden werden.



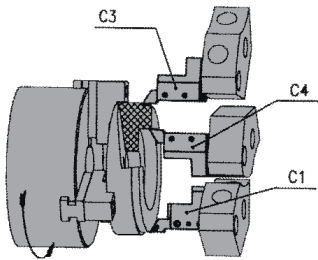
Bitte beachten Sie den angegebenen Längenausgleich in mm schon vor dem ersten Gewindeschneiden. Dies vermeidet ein Überschreiten der Werte und somit Futter- und Gewindebohrer-Beschädigungen.



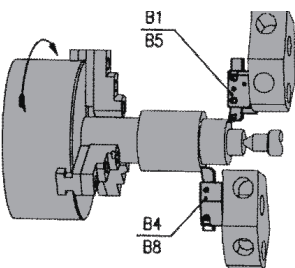
Artikel	Bereich	Einsatz	Längenausgleich in mm auf	
			Druck	Zug
xxx.16.12	M 3 – M14	16.11.xx / 16.01.xx	7	7
xxx.16.20	M 5 – M22	16.12.xx / 16.02.xx	12	12
xxx.16.36	M14 – M36	16.14.xx / 16.03.xx	17,5	17,5



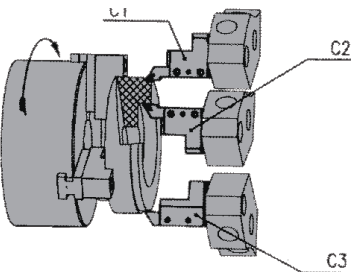
Schaftmaße					
Ø × □	DIN 352	DIN 5157	DIN 371	DIN 374	DIN 376
Ø 2,5 × 2,1 □	M1		M1	M3	M3,5
Ø 2,5 × 2,1 □	M1,1		M1,1	M3,5	
Ø 2,5 × 2,1 □	M1,2		M1,2		
Ø 2,5 × 2,1 □	M1,4		M1,4		
Ø 2,5 × 2,1 □	M1,6		M1,6		
Ø 2,5 × 2,1 □	M1,8		M1,8		
Ø 2,8 × 2,1 □	M2		M2	M4	M4
Ø 2,8 × 2,1 □	M2,2		M2,2		
Ø 2,8 × 2,1 □	M2,5		M2,5		
Ø 3,5 × 2,7 □	M3		M3	M5	M5
Ø 4 × 3 □	M3,5		M3,5		
Ø 4,5 × 3,4 □	M4		M4	M6	M6
Ø 6 × 4,9 □	M5		M5		
Ø 6 × 4,9 □	M6		M6		
Ø 6 × 4,9 □	M8			M8	M8
Ø 7 × 5,5 □	M10	G 1/8"		M10	M10
Ø 8 × 6,2 □			M8		
Ø 9 × 7 □	M12			M12	M12
Ø 10 × 8 □			M10		
Ø 11 × 9 □	M14	G 1/4"		M14	M14
Ø 12 × 9 □	M16	G 3/8"		M16	M16
Ø 14 × 11 □	M18			M18	M18
Ø 16 × 12 □	M20	G 1/2"		M20	M20
Ø 18 × 14,5 □	M22	G 5/8"		M22	M22
Ø 18 × 14,5 □	M24			M24	M24
Ø 20 × 16 □	M27	G 3/4"		M27	M27
Ø 22 × 18 □	M30	G 7/8"		M30	M30
Ø 25 × 20 □	M33	G 1		M33	M33
Ø 28 × 22 □	M36	G 1 1/8"		M36	M36
Ø 32 × 34 □	M39	G 1 1/4"		M39	M39
Ø 32 × 24 □	M42			M42	M42
Ø 36 × 29 □	M45	G 1 3/8"		M45	M45
Ø 36 × 29 □	M48	G 1 1/2"		M48	M48
Ø 36 × 29 □		G 1 3/4"			
Ø 36 × 29 □		G 2"			



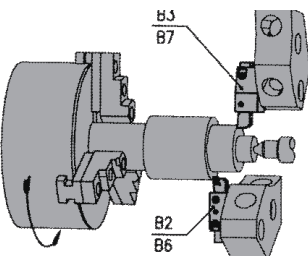
Einsatz von Radial-Werkzeughaltern bei linker Spindeldrehrichtung



Einsatz von Radial-Werkzeughaltern bei rechter Spindeldrehrichtung



Einsatz von Axial-Werkzeughaltern bei linker Spindeldrehrichtung



Einsatz von Axial-Werkzeughaltern bei rechter Spindeldrehrichtung



Das Kemmler Präzisions-Spannzangenfutter ist die Alternative zu Hydro-Dehnspannfuttern und Schrumpfaufnahmen.

Hohe Flexibilität durch austauschbare Spannzangen (Präzisions-Spannzangen System KPS verfügbar von Ø 0,5 bis 16 mm).

Hohe Spannkraft und Rundlaufgenauigkeit ergeben eine erstklassige Oberfläche und längere Werkzeugstandzeiten.

Glatte Spannmutter ohne Nuten für Hochgeschwindigkeitsbearbeitung.
Schlanke Ausführung.



Spannschaft:

Zylindrisch DIN 1835-1 Form A/DIN 6535 Form HA, Toleranz h_8 .

Werkzeugschäfte müssen dem nominalen Durchmesser der Spannzangen entsprechen. Spannzangen sind in Stufen von 0,5 mm verfügbar.

Rundlauf:

Max. Rundlauf-Abweichung 5 μm bei $4 \times d$ des eingespannten Werkzeugs.

Neigungswinkel:

Die Spannfläche hat einen Neigungswinkel von 4° , so dass radiale Kräfte während des Spanns nicht auftreten können und keinen Einfluss auf den Rundlauf haben.

Auswuchtung:

Standardmäßig feinausgewuchtet (G 2,5 30.000 min^{-1}).

Hinweis:

Spannzangenfutter System KPS werden standardmäßig ohne Anschlagsschrauben geliefert, da diese bei hohen Drehzahlen nicht zu empfehlen sind.

Spannzangen- größe	Spannbereich mm	Ø Stufen mm	Max. Anzugs- moment	Typ D Zulässige max. Drehzahl*
D16 (KPS 10)	0,5 – 10	0,5	40 Nm	60.000
D24 (KPS 16)	1,0 – 16	0,5	70 Nm	40.000

* Die max. Drehzahl für Aufnahmen dieser Art wird begrenzt durch Größe und Form des Kegelschaftes.

Übertragbares Drehmoment (Nm) auf Werkzeugschaft (statisch gemessen)



Montage der KPS-Spannzangen mit der Montagehilfe

1. Die Spannmutter vom Spannfutter lösen.
2. Die Spannzange in die Montagehilfe einsetzen.
3. Die Spannzange mit der Montagehilfe bis zum Anschlag in die Spannmutter einschieben.
4. Die Montagehilfe ausklinken.
5. Die Spannmutter mit der Spannzange auf das Spannfutter montieren.



Demontage

Setzen Sie die Spannzange zusammen mit der Spannmutter in die Montagehilfe ein, um die Spannzange zusammenzudrücken. Anschließend die Spannmutter entfernen.



KPS-Spannzange



KPS-Montagehilfe*



KPS-Spannmutter*



KPS-Spannschlüssel



Die Hochleistungs Kemmler Präzisions-Spannzangenfutter sind für nahezu alle Anwendungen geeignet. Insbesondere in der Schwerzerspannung garantieren wir unübertroffen hohen Spannkräfte und hohe Prozesssicherheit. HKS Kraftspannfutter führen durch die Steifigkeit des Futter, seine Rundlaufgenauigkeit und das Spannen bereits bei 3mm ab Futter Nase zu hervorragendem Oberflächenfinish und günstigen Werkzeugstandzeiten. Alle HKS Kraftspannfutter gewähren eine maximale Abweichung der Rundlaufgenauigkeit von 3 µm bei 3 x D.

Verwendung:

- Schwerzerspannung
- Schlichtfräsen
- Hartfräsen
- Bohren, Reiben
- Gewindefräsen

Rundlauf:

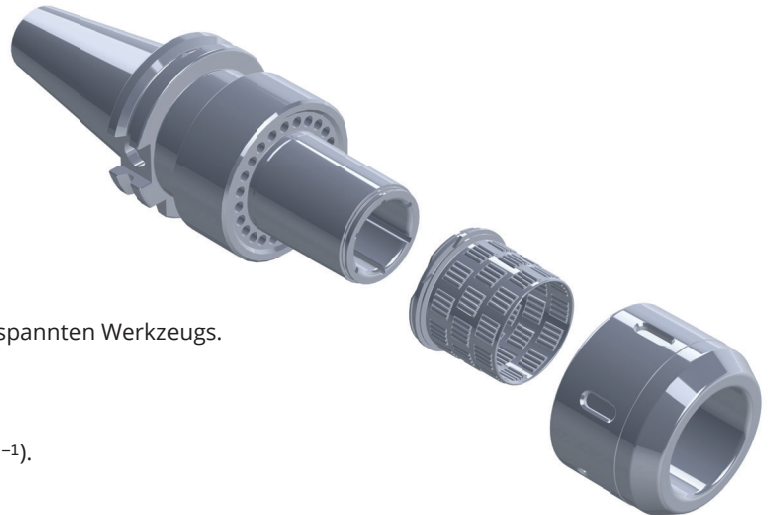
Max. Rundlauf-Abweichung 3 µm bei 3×d des eingespannten Werkzeugs.

Auswuchtung:

Standardmäßig feinausgewuchtet (G 6,3 15.000 min⁻¹).

Spannschaft:

Alle marktüblichen Werkzeugschäfte mit oder ohne Weldonschaft können direkt oder mit Spannhülse gespannt werden.



Größe	20mm	25mm	32mm
Anzugsmoment	50-70 Nm	80-100 Nm	80-100 Nm
Spannkraft	780 Nm	2000 Nm	2000 Nm



RELEASE THE BEAST



KEMMLER

KEMMLER[®]
Präzisionswerkzeuge



Präzisions-Spannzangenfutter ER

für Spannzangen ISO 15488 (DIN 6499) System ER

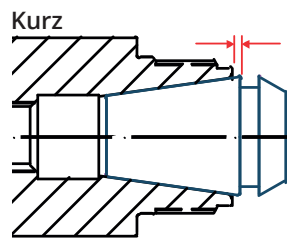
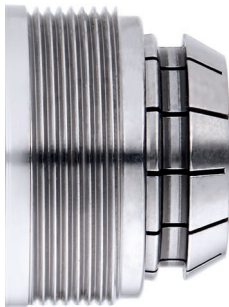


Verstärkter Futterkörper:
Für bessere Stabilität und höhere radiale Steifigkeit

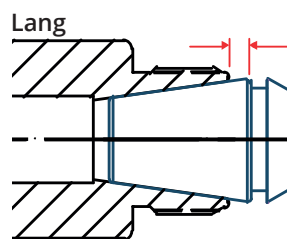
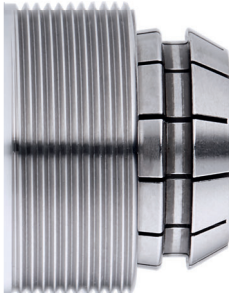
Glatte Spannmutter ohne Nuten für Hochgeschwindigkeitsbearbeitung



Präzision ER



Standard ER



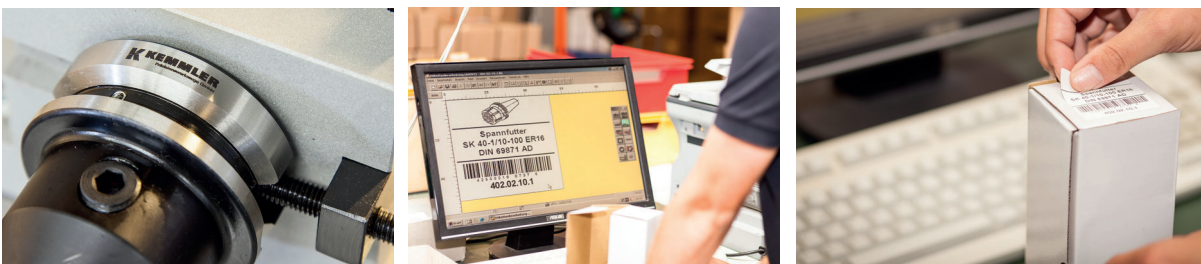
KEMMLER Präzisions-Spannzangenfutter:
Der tiefere Sitz der Spannzange im Spannfutter führt zu präziserem Rundlauf und einem deutlichen Plus an radialer Stabilität. Extreme Haltekräfte (erhöht die Haltekraft um mindestens 60 % im Vergleich zu Standard ER-Spannzangenfuttern)

Laserbeschriftung der Werkzeuge



Laserbeschriftung von Werkzeugaufnahmen

Durch unsere Laserbeschriftungsanlagen können wir Ihnen individuelle, kostengünstige Laserbeschriftung der Werkzeuge anbieten. Die dauerhafte Beschriftung kann mit Ihrem Firmennamen, Firmenlogo oder mit sonstigen Sonderzeichen erfolgen. Ebenfalls können die Etiketten auf den Verpackungen nach Ihren Vorgaben gestaltet werden.



K Anzugsdrehmoment von Spannwerkzeugen

Hier finden Sie eine Übersicht über Anzugsmoment / Anzugsdrehmoment von Spannwerkzeugen.

Das Anzugsmoment oder Anzugsdrehmoment ist die Kraft bei der Montage von Schrauben, mit der die Schraubenverbindung bei der Montage mittels Werkzeug angezogen wird. Dieses Drehmoment wird mit einem einstellbaren, dafür geeigneten Drehmomentschlüssel, auf die Schraube oder die entsprechende Mutter übertragen. Entnehmen Sie der unteren Anzugsdrehmoment Tabelle / Drehmoment Tabelle die entsprechenden Werte der verschiedenen Schraubengrößen und Spannmuttern.

Das Anzugsdrehmoment wird in Newtonmeter (Nm) gemessen. 1 Nm entspricht, wenn man mit einem Hebel von 1 Meter Länge, mit einer Kraft von 1 Newton = 100 Gramm zieht.

TIPP: Um eine Schraubverbindung mit dem richtigen Drehmoment anzuziehen, sollte ein Drehmomentschlüssel verwendet werden. Sie finden Drehmomentschlüssel und Drehmomentschlüssel-Einsätze für Anzugsbolzen und Spannmuttern auch bei uns im Lieferprogramm.

Anzugsbolzen

Empfohlenes Anzugsmoment für Montage der Anzugsbolzen:

Anzugsbolzen (Gewinde)	TQX (Drehmoment)
SK / BT / ISO 30 (M12)	20 Nm
SK / BT / ISO 40 (M16)	50 Nm
SK / BT / ISO 50 (M24)	100 Nm



Höhere Anzugsdrehmomente können zu einer Deformation des Steilkegels führen.

Drehmoment zum Spannen von Weldon-Fräsern in Fräseraufnahmen DIN 6359

Bohrung	Spannschraube	TQX (Drehmoment)
Ø 6 mm	M 6 SW 3	10 Nm
Ø 8 mm	M 8 SW 4	10 Nm
Ø 10 mm	M 10 SW 5	16 Nm
Ø 12 mm	M 12 SW 6	28 Nm
Ø 14 mm	M 12 SW 6	28 Nm
Ø 16 mm	M 14 SW 6	42 Nm
Ø 18 mm	M 14 SW 6	42 Nm
Ø 20 mm	M 16 SW 8	50 Nm
Ø 25 mm	M 18 × 2 SW 10	60 Nm
Ø 32 mm	M 20 × 2 SW 10	72 Nm
Ø 40 mm	M 20 × 2 SW 10	72 Nm
Ø 50 mm	M 24 × 2 SW 12	90 Nm
Ø 63 mm	M 24 × 2 SW 12	90 Nm



Spannzangenfutter System KPS

Typ	THSZMS (Gewinde)	TQX (Drehmoment)
KPS 10	M21,5 × 1,0	40 Nm
KPS 16	M32,0 × 1,5	70 Nm



ER-Spannzangenfutter

Spannfutter für Spannzangen ISO 15488 (DIN 6499) System ER

Typ	Gewinde-Spannmutter	TQX (Drehmoment)
ER 16	M22 × 1,5	50 Nm
ER 20	M25 × 1,5	75 Nm
ER 25	M32 × 1,5	85 Nm
ER 32	M40 × 1,5	105 Nm
ER 40	M50 × 1,5	150 Nm



Spannzangenfutter ER Typ „Mini“

Typ	Gewinde-Spannmutter	TQX (Drehmoment)
ER 11 Min	M13 × 0,75	18 Nm
ER 16 Mini	M19 × 1	28 Nm



Spannmuttern ISO 15488 (DIN 6499) System ER, Sechskantmutter

Typ	Gewinde-Spannmutter	DRVS	TQX (Drehmoment)
4008E ER 11	M14 × 0,75	17	30 Nm
426E ER 16	M22 × 1,5	25	40 Nm
428E ER 20	M25 × 1,5	30	60 Nm
430E ER 25	M32 × 1,5	38	60 Nm



Präzisions-Spannzangenfutter ER für Spannzangen ISO 15488 (DIN 6499) System ER

Artikelnummer	Abmessung Typ	THSZMS (Gewinde)	TQX (Drehmoment)
110.P2.20	470 E ER 32	M40 × 1,5	170 Nm



Spannzangenfutter | Spannfutter für Spannzangen DIN 6388 (ISO 10897) System OZ („Ortlieb Zange“)

Typ	Gewinde-Spannmutter	TQX (Drehmoment)
415E OZ 16	M33 × 1,5	85 Nm
462E OZ 25	M48 × 2	140 Nm
467E OZ 32	M60 × 2,5	170 Nm





ER-Spannzangen

Typ	Gewinde-Spannmutter	Spanndurchmesser	TQX (Drehmoment)
4004E ER 8	M10 × 0,75	1,0 - 2,5	5 Nm
4004E ER 8	M10 × 0,75	3,0 - 5,0	8 Nm
4008E ER 11	M13 × 0,75	1,0 - 2,5	13 Nm
4008E ER 11	M13 × 0,75	3,0 - 7,0	25 Nm
426E ER 16	M22 × 1,5	1,0 - 4,5	30 Nm
426E ER 16	M22 × 1,5	5,0 - 10,0	50 Nm
428E ER 20	M25 × 1,5	1,0 - 5,5	45 Nm
428E ER 20	M25 × 1,5	6,0 - 13,0	75 Nm
430E ER 25	M32 × 1,5	1,0 - 6,5	55 Nm
430E ER 25	M32 × 1,5	7,0 - 16,0	85 Nm
470E ER 32	M40 × 1,5	2,0 - 6,5	70 Nm
470E ER 32	M40 × 1,5	7,0 - 20,0	105 Nm
472E ER 40	M50 × 1,5	3,0 - 7,5	100 Nm
472E ER 40	M50 × 1,5	8,0 - 26,0	150 Nm



Fräseranzugsschrauben für Fräseraufsteckdorn
Kombiaufsteckdorne und Quernutaufsteckdorne - DIN 6367

Artikelnummer	Abmessung / Typ	THOD (Gewinde)	TQX (Drehmoment)
102.10.16	16	M8	35
102.10.22	22	M10	75
102.10.27	27	M12	130
102.10.32	32	M16	320
102.10.40	40	M20	620
102.10.50	50	M24	1000
102.10.60	60	M30	2000



Zylinderschrauben für Aufsteckdorne DIN 912
Zylinderschraube mit Innensechskant

Artikelnummer	Abmessung / Typ	THOD (Gewinde)	TQX (Drehmoment)
102.10.161	16	M8	35 Nm
102.10.221	22	M10	70 Nm
102.10.271	27	M12	120 Nm
102.10.321	32	M16	300 Nm
102.10.401	40	M20	500 Nm



Zylinderschraube für Mitnehmersteine für Fräsdornaufnahmen DIN 2079

Artikelnummer	Abmessung / Typ	THOD (Gewinde)	TQX (Drehmoment)
101.11.16	16	M3	4,4 Nm
101.11.22	22	M4	4,4 Nm
101.11.27	27	M4	4,4 Nm
101.11.32	32	M5	8,7 Nm
101.11.40	40	M5	36 Nm
101.11.60	60	M12	120 Nm





CNC Bohrfutter

Größe	0,5 - 8 mm	1 - 13 mm	2,5 - 16 mm
Anzugsmoment	10 Nm	15 Nm	15 Nm
Haltemoment	30 Nm	40 Nm	40 Nm



Kraftspannfutter

Größe	20mm	25mm	32mm
Anzugsmoment	50-70 Nm	70-90 Nm	80-100 Nm
Spannkraft	780 Nm	1150 Nm	2000 Nm



Kühlschmierstoffrohr mit Gewindebuchse für Kegel-Hohlschäfte nach ISO 22402-1 (ehemals DIN 69895)

Abmessung / Typ	TQX (Drehmoment)
HSK 32	7 Nm
HSK 40	11 Nm
HSK 50	15 Nm
HSK 63	20 Nm
HSK 80	25 Nm
HSK 100	30 Nm



Fluid-Transfereinheiten für Hohlschaftkegel nach ISO 26623 nach ISO 22402-2

Abmessung / Typ	TQX (Drehmoment)
PSK 32	10 Nm
PSK 40	10 Nm
PSK 50	10 Nm
PSK 63	20 Nm
PSK 80	20 Nm
PSK 100	30 Nm

Fräseraufnahmen für Einschraubfräser

THOD (Gewinde)	TQX (Drehmoment)
M6	10 Nm
M8	25 Nm
M10	40 Nm
M12	50 Nm
M16	60 Nm



Hydro-Dehnspannfutter

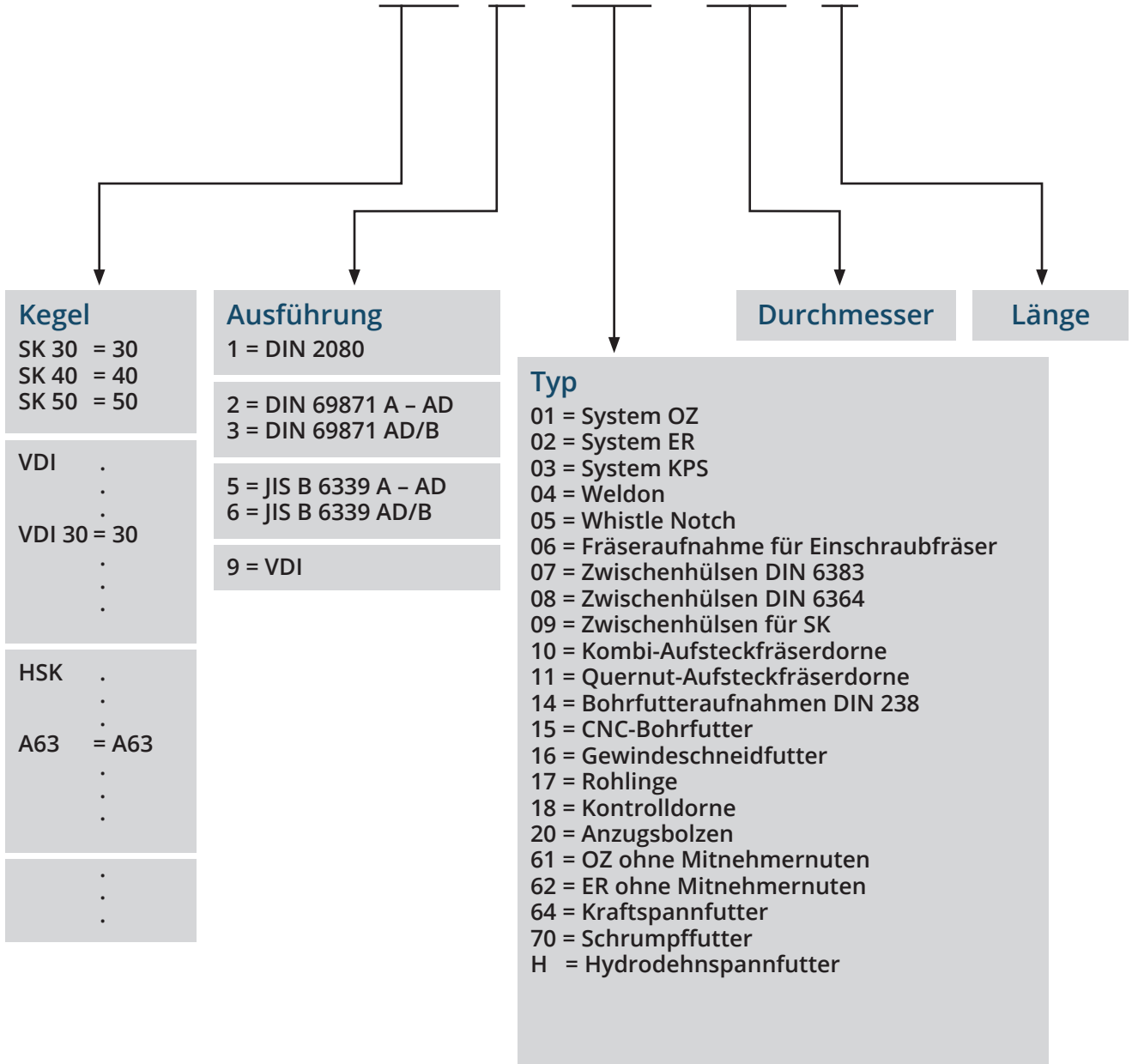
SpannØ	Anzugsdrehmoment	Mindest Einspanntiefe	Zul. Übertragbares Drehmoment bei Schaft Kleinstmaß h6	Toleranz des Schaftwerkzeuge	Max. Drehzahl [min ⁻¹]	
					LPR = 125	LPR > 125
[mm]	[Nm]	[mm]	[Nm]			
6	10	27	12	h6	40.000	20.000
8	10	27	30	h6	40.000	20.000
10	10	31	40	h6	40.000	20.000
12	10	36	70	h6	40.000	20.000
14	10	36	100	h6	40.000	20.000
16	10	39	135	h6	40.000	20.000
18	10	39	180	h6	40.000	20.000
20	10	41	220	h6	40.000	20.000
25	10	47	500	h6	20.000	10.000
32	10	51	700	h6	20.000	10.000





Beispiel:

40 3 . 02 . 20 . 1



Werkzeugparameter nach ISO 13399

Dieser Katalog wurde gemäß ISO 13399 „Werkzeugdatendarstellung und -austausch“ erstellt, um eine einfache Handhabung der Werkzeug- und Produktdaten zu ermöglichen.

Hier finden Sie eine Aufzählung der in unserem Katalog verwendeten ISO-Attribute und Merkmalbenennungen. Eine vollständige Auflistung der Werkzeugparameter nach ISO/TS 13399 finden Sie auf unserer Internetseite.



ISO-Attribut	Merkmalbenennung
ADJRG	Verstellbereich, axial
BD	Körper-Durchmesser
BHTA	Kegeleinstellwinkel
BTED	Kegelenddurchmesser
CND	Kühlschmierstoffeintritt, Durchmesser
CNT	Gewindegröße Eingang Kühlmittel
CRKS	Anzugsbolzengewindegröße
CTWS	Schnittstellenbezeichnung werkstückseitig
CXD	Kühlschmierstoffaustritt, Durchmesser
CXT	Gewindegröße Ausgang Kühlmittel
DCF	Funktionsdurchmesser
DCONMS	Aufnahme-Ø, masch.seitig
DCONWS	Spann-Ø, nominal, werkst.seitig
DF	Bund-Ø
DLN	Außendurchmesser Spannmutter
DMIN	Bohrungs-Ø, min.
DRVS	Schlüsselweite
FLGT	Flanschdicke
HF	Funktionshöhe
HLN	Höhe Spannmutter
HTB	Körperhöhe
LB	Grundkörperlänge
LBD	Länge Körper-Durchmesser
LCOL	Spannzangen, Spannhülslänge
LCOMP	Längenausgleichskomprimierung
LDRED	Länge, reduzierter Körperdurchmesser
LF	Funktionslänge
LFSF	Abstand Stirnfläche
LH	Kopflänge
LPR	Kraglänge
LS	Schaftlänge
LSC	Spannlänge
LSCN	Einspannlänge, min.
LSCX	Einspannlänge, max.
OAH	Gesamthöhe
OAL	Gesamtlänge
OAW	Gesamtbreite
PHD	Ausgangsdurchmesser
RADH	Radialhöhe
RADW	Radialbreite
RADWOF	Radialfreisparungsbreite
SZID	Nenngröße
TD	Gewindenenddurchmesser, metrisch
TDCON	Toleranzklasse Anschlussdurchmesser
THID	Gewindebezeichnung, innen
THL	Gewindeschneidteillänge
THOD	Gewindebezeichnung, außen
THSZMS	Aufnahmegewindenenngröße, masch.seitig
THSZWS	Aufnahmegewindenenngröße, werks.seitig
TP	Gewindesteigung
TQX	Drehmoment, max.
WF	Funktionsbreite



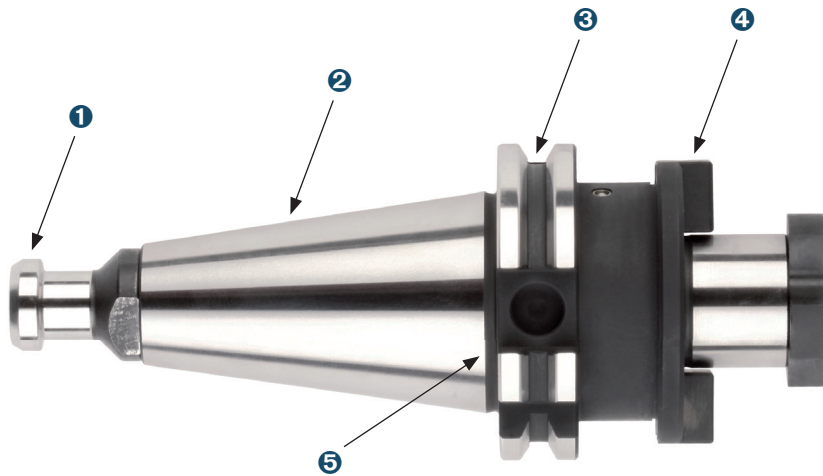
Steep taper	13.43
Pull studs	13.44
HSK (hollow taper shanks)	13.45
HSK coolant tubes	13.48
Toolholders ISO-12164-3 (HSK-T)	13.49
Werkzeugaufnahmen mit Polygonschaft ISO 26623-1	13.51
Effects of imbalance on machine spindles, toolholders and tools	13.53
Hydraulic expansion chucks	13.55
Operating and user instructions for hydraulic expansion chucks	13.56
Torques for clamping end-mills	13.57
Operating and user instructions for CNC-drill chucks	13.58
Mounting instructions for ER-collets per ISO 15488 (DIN 6499)	13.59
Mounting instructions for sealing discs	13.60
Quick-change tapping chucks	13.61
Instructions for tapping chucks	13.62
Screw taps-shaft size	13.63
Tool assignment for disc turrets	13.64
High precision collet chucks KPS-system	13.65
High-performance milling chucks HKS-system	13.67
Precision collet chuck ER for collets ISO 15488 (DIN 6499) ER-system	13.69
Laser engraving of toolholders - KEMMLER OEM -	13.70
Tightening torque of clamping tools	13.71
The Kemmler-numerical code	13.77
ISO designation system	13.78





Large manual machines and CNC machines use toolholders that have been precisely ground with a male taper that mates with the machine's specific female taper. There is also a way to secure the toolholder in place with a pull stud or a draw bar thread. With CNC machines, the pull stud is more popular because it allows for easier automatic tool changing.

A toolholder consists of five basic components:



- 1 Pull Stud
- 2 Tapered Shank
- 3 Gripper groove: circular groove
- 4 Adapter
- 5 Opposed Slot

Tapered shank

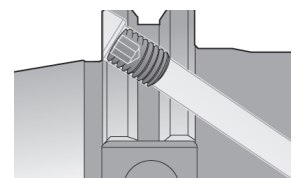
The standard defines six basic taper shank sizes including SK 30, SK 35, SK 40, SK 45, SK 50, and SK 60.

The proper Taper Shank for the Type of Machine

- ISO 60 Very large machines
- ISO 50 Medium size machines
- ISO 40 Small size machines
- ISO 30 Very small machines

Coolant supply form AD/B

Toolholders form AD/B have internal coolant supply. To use form B (coolant supply through the collar) the two headless screws must be removed and a sealed pull stud must be inserted. To use form AD (central coolant supply) the two headless screws must remain at the collar and a pull stud with drill through must be inserted.





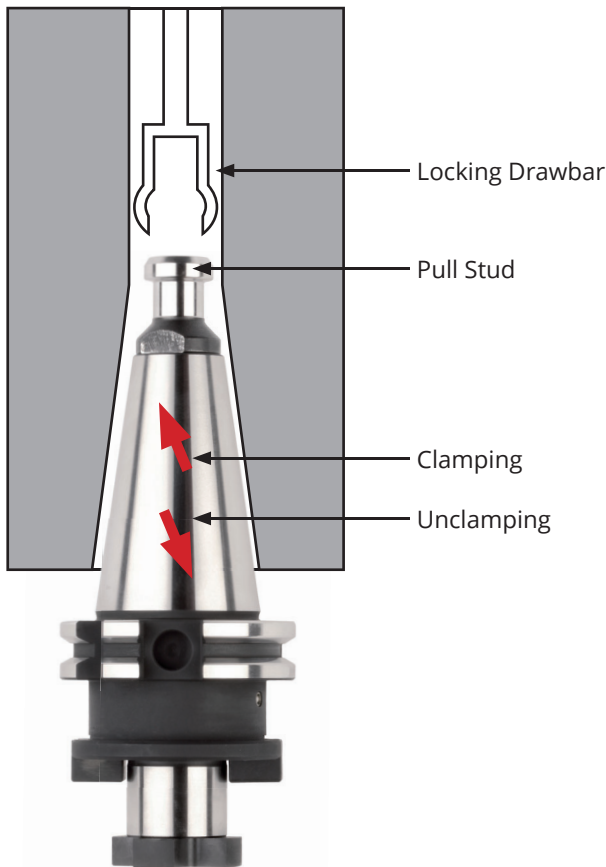
Pull studs are an important link between machine and tool. The tightening bolt allows the clamping gripper of the spindle to pull the tool holder firmly into the spindle and eject it automatically.

Pull studs / Retention knobs come in different designs and sizes. They are not interchangeable. In addition to the pull studs according to DIN ISO 7388-3 (formerly DIN 69872), there are a variety of factory standards specified by the respective machine tool manufacturer.

Application:

- For tools with steep taper shank ISO 7388-1 and ISO 7388-2 [formerly DIN 69871 and JIS B 6339 (MAS-BT)]
- In machining centres (machines with automatic tool changer)
- In NC machines (machines without automatic tool changer)
- For tools with axial coolant supply
- For tools with or without axial coolant supply

Only use the pull studs that are specified by the machine tool manufacturer.



Recommended torque for pull stud tightening:

SK / BT / ISO 30	20 Nm
SK / BT / ISO 40	50 Nm
SK / BT / ISO 50	100 Nm



Normative references:

- DIN ISO 7388 consists of the following parts, under the general title Tool shanks with 7/24 taper for automatic tool changers:
- Part 1: Dimensions and designation of shanks of forms A, AD, AF, U, UD and UF
 - Part 2: Dimensions and designation of shanks of forms J, JD, and JF
 - Part 3: Retention knobs for shanks of forms AC, AD, AF, UC, UD, UF, JD, and JF

DIN ISO 7388-3
 Tool shanks with 7/24 taper for automatic tool changers –
 Part 3: Retention knobs for shanks of forms AC, AD, AF, UC, UD, UF, JD
 and JF (ISO 7388-3:2013), English translation of DIN ISO 7388-3:2015-03

DIN ISO 7388-3 is a replacement for DIN 69872:1988-07

K HSK (hollow taper shanks)



HSK-toolholders DIN 69893

The hollow taper shank (HSK) has prevailed since its standardization as an interface between machine and tool.

HSK benefits to the user include:

- High static and dynamic rigidity
- High precision axial and radial reproducibility
- High tool change accuracy and repeatability
- High speed machining performance
- Short tool changing times
- Coding and identification
- Coolant feed

Balancing recommendations and r.p.m. limits

Kemmler HSK-toolholders are generally pre-balanced to G 6.3/15,000 rev./min.

Fine balancing on request is possible.

Because the rotational speed is the largest influencing factor together with the limits regarding the spindle or spindle bearing interface, the following r.p.m. limits for HSK interfaces have been recommended as guidelines within the HSK standards:

HSK-A/C 32 to 30,000 rev./min

HSK-A/C 40 to 30,000 rev./min

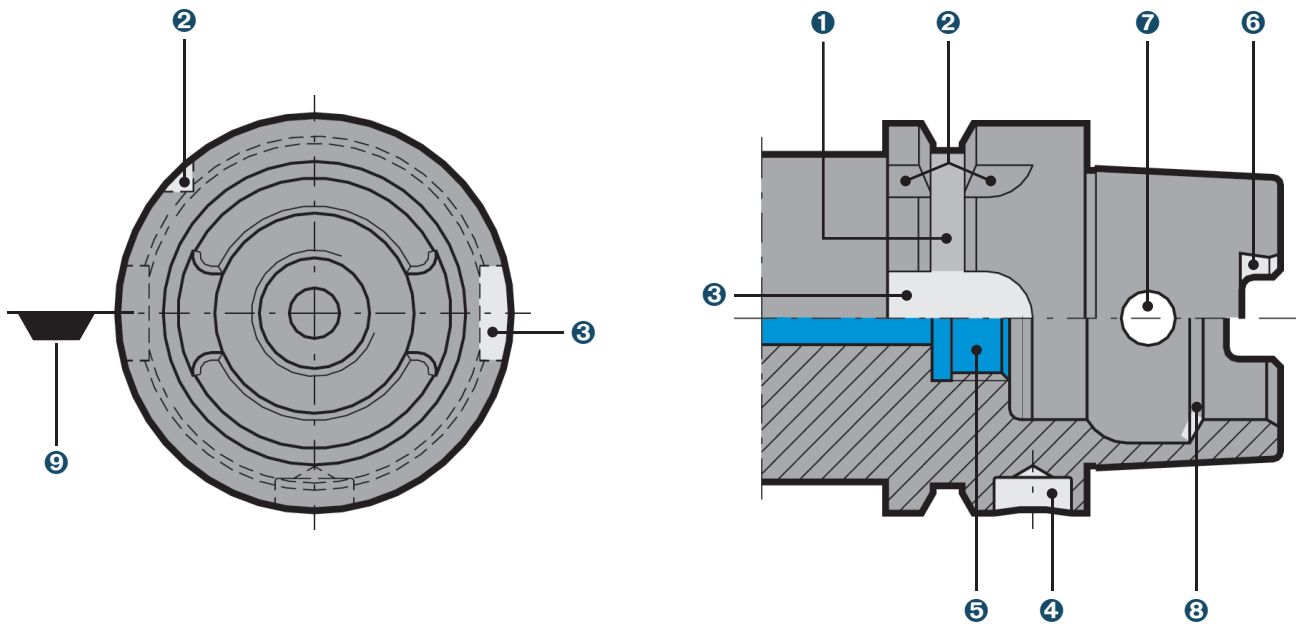
HSK-A/C 50 to 30,000 rev./min

HSK-A/C 63 to 25,000 rev./min

HSK-A/C 80 to 20,000 rev./min

HSK-A/C 100 to 16,000 rev./min

Depending on the tool, it may be necessary to balance both the tool holder and tool when applying the maximum r.p.m. Exact limits can only be determined if machine and spindle manufacturers are taken into consideration and it is possible to define tools and projecting lengths.



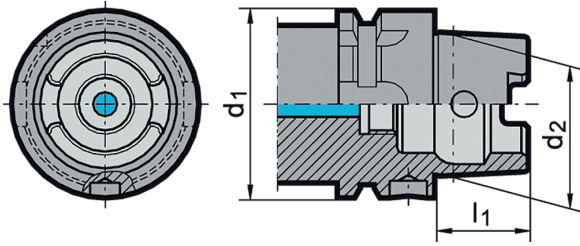
Term definitions of HSK-A interface for automatic tooling systems

- ❶ Gripper groove: circular groove
- ❷ Index notch: sickle-shaped notch across gripper groove
- ❸ Keyway on collar:
index notch or for attachment in tool magazine or grippers.
With HSK-B/D also provides form closed torque transmission to spindle.
- ❹ Coding/identification:
bore in collar for attachment of identification system (coding chip)
- ❺ Thread for coolant: for attachment of coolant supply set
- ❻ Keyway on taper shank: form closed torque transmission to spindle
- ❼ Radial bore in taper shank: necessary for manual clamping systems
- ❽ Clamping shoulder: circular chamfer for drawing in the tool
- ❾ Position of the tool edge of single-edged tools



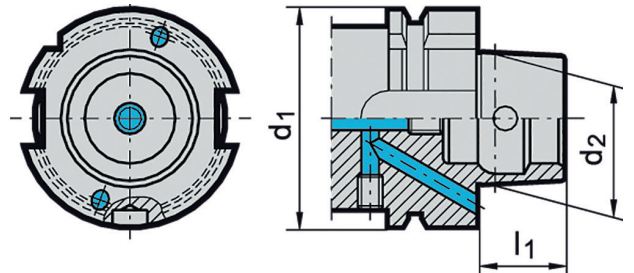
DIN 69063-1 (ISO 12164-1) Form A

Standard type for machining centres and milling machines. HSK for automatic tool change with gripper groove and index notch. Manual operation is via access hole in taper. Form B relies on driving dogs on the joint face as shank isn't slotted. Torque is transmitted through highly accurate connection.



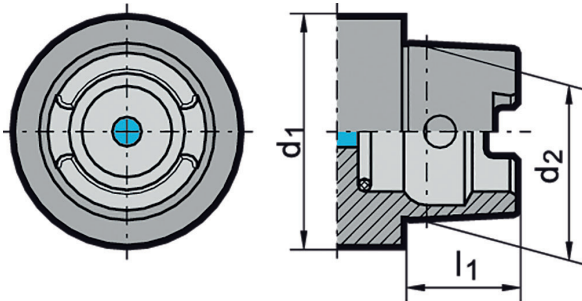
DIN 69063-2 (ISO 12164-1) Form B

For machining centres, milling and turning machines. With enlarged flange size for rigid machining. For automatic tool change. Coolant supply through the flange. Drive keys at the flange. Hole for data carrier DIN STD 69873 at the flange.



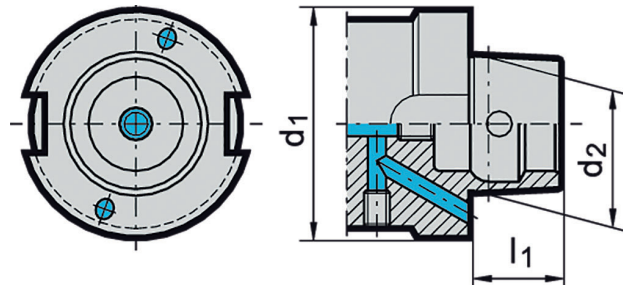
DIN 69063-1 (ISO 12164-1) Form C

For transfer lines, special machines and modular mould systems. Hollow shank taper for manual tool change. Actuation via access hole in the taper. As all Form A holders are equipped with side holes for manual tool changes, they can also be used as Form C holders. The torque is transmitted positively and non-positively.



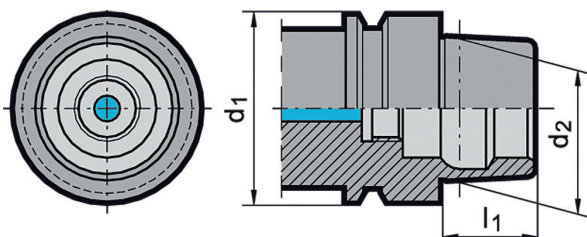
DIN 69063-2 (ISO 12164-2) Form D

For special machines. With enlarged flange size for rigid machining. For manual tool change. Coolant supply through the flange. Drive keys at the flange.



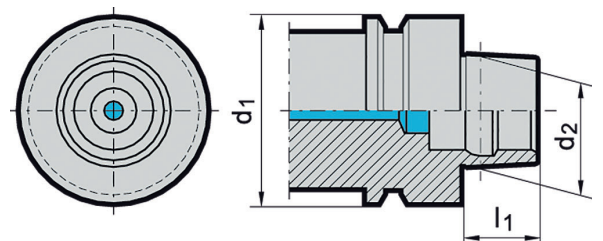
DIN 69063-5 Form E

For high-speed applications. For automatic tool change. HSK for automatic tool change. Torque is transmitted through highly accurate connection. Version with access hole acc. to DIN 69893-1 by arrangement.



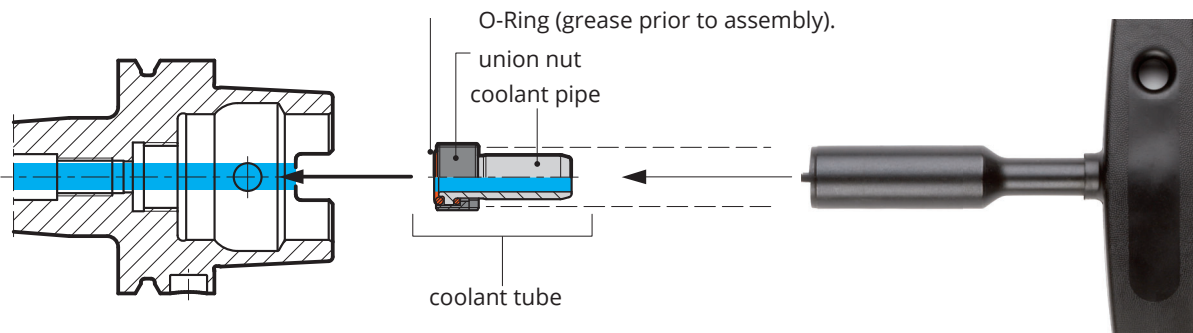
DIN 69063-6 Form F

For high-speed applications mainly in woodworking industries. HSK for automatic tool change. Torque is transmitted through highly accurate connection. Version with access hole acc. to DIN 69893-1 by arrangement.



HSK form A, -B or -D holders must be equipped with a coolant tube.
 Using holders without a coolant tube could cause unseen machine spindle damage.
 DIN 69893 Form C, -E and -F do not require a coolant tube. Through coolant and sealing functions are provided by the locking unit.
 The coolant tube is ideally mounted in vertical direction – from the bottom to the top. In this manner the sealing ring is prevented from being compressed during location which would cause the loss of its sealing function.

After mounting, the coolant pipe can be moved only to a minimum degree according to DIN ($\pm 1^\circ$).

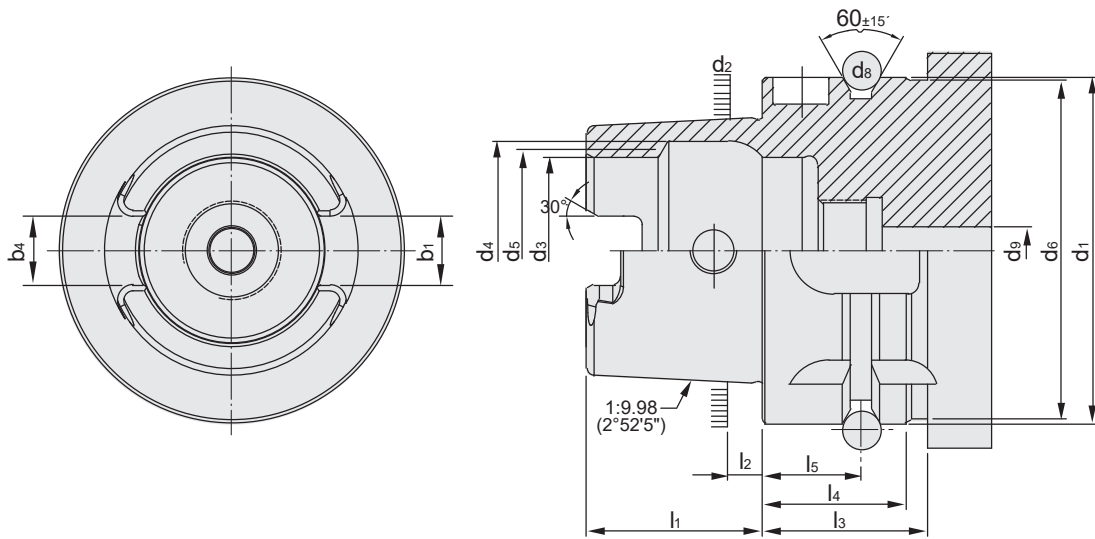


Installation

1. The HSK holder must be clean, free of swarf and undamaged.
2. Grease the O-rings prior to assembly.
3. Centrally insert the complete coolant tube (coolant pipe, union nut and 2 O-rings) in the HSK with the assistance of the socket spanner.
4. Screw in the coolant tube and tighten (see table for torque figures)
5. Check coolant pipe for radial mobility.

Torque figures
 Cooling lubricant pipe with threaded bushing for hollow taper shafts to ISO 22402-1 (formerly DIN 69895)

Size / Typ	TQX (torque)
HSK 32	7 Nm
HSK 40	11 Nm
HSK 50	15 Nm
HSK 63	20 Nm
HSK 80	25 Nm
HSK 100	30 Nm



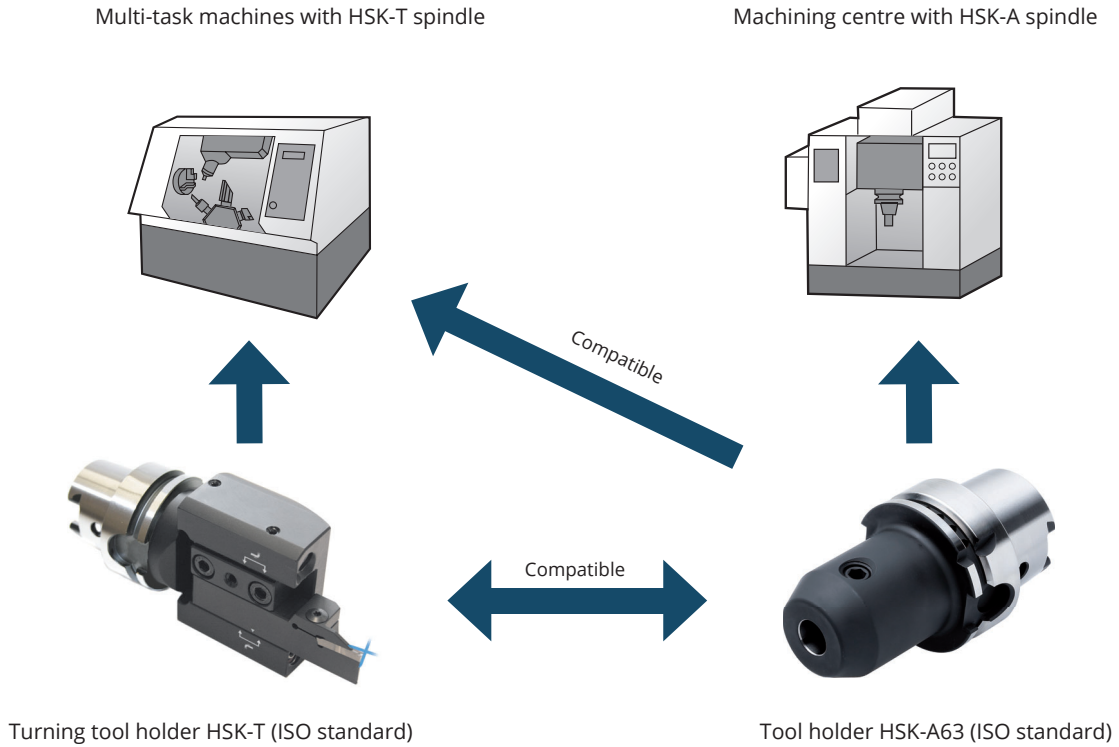
HSK	d ₁ h10	d ₂	d ₃ H10	d ₄ H11	d ₅	d ₆ max	d ₈	d ₉ max	l ₁ 0 -0,2	l ₂	l ₃ min	l ₄ 0 -0,1	l ₅ ±0,1	b ₁ ±0,04	b ₂ H10	b ₄ +0,03 0
32	32	24,007	17	20,5	19	31	4	4,2	16	3,2	23	20	16	7,05	7	9
40	40	30,007	21	25,5	23	39	4	5	20	4	23	20	16	8,05	9	11
50	50	38,009	26	32	29	49	7	6,8	25	5	30	26	18	10,54	12	14
63	63	48,010	34	40	37	62	7	8,4	32	6,3	30	26	18	12,54	16	18
80	80	60,012	42	50	46	79	7	10,2	40	8	30	26	18	16,04	18	20
100	100	75,013	53	63	58	99	7	12	50	10	34	29	20	20,02	20	22

Material: Alloyed case-hardened steel, tensile core strength of min. 1000 N / mm².
Case hardened HRC 60 ± 2 (HV 700 ± 50), hardening depth 0.8 mm ± 0.2 mm,
black-finished and precisely grinded.

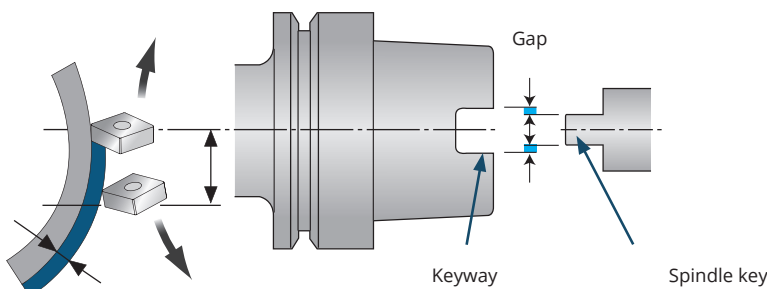
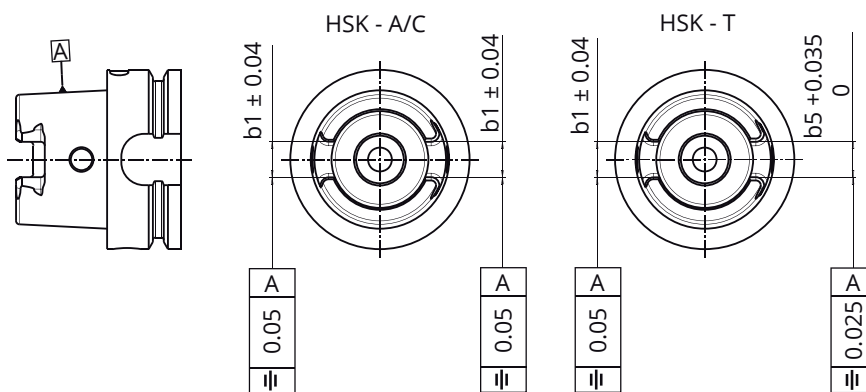
Normative references:

ISO 12164-3:2014-12 [CURRENT]
Hollow taper interface with face contact -
Part 3: Dimensions of shanks for stationary tools

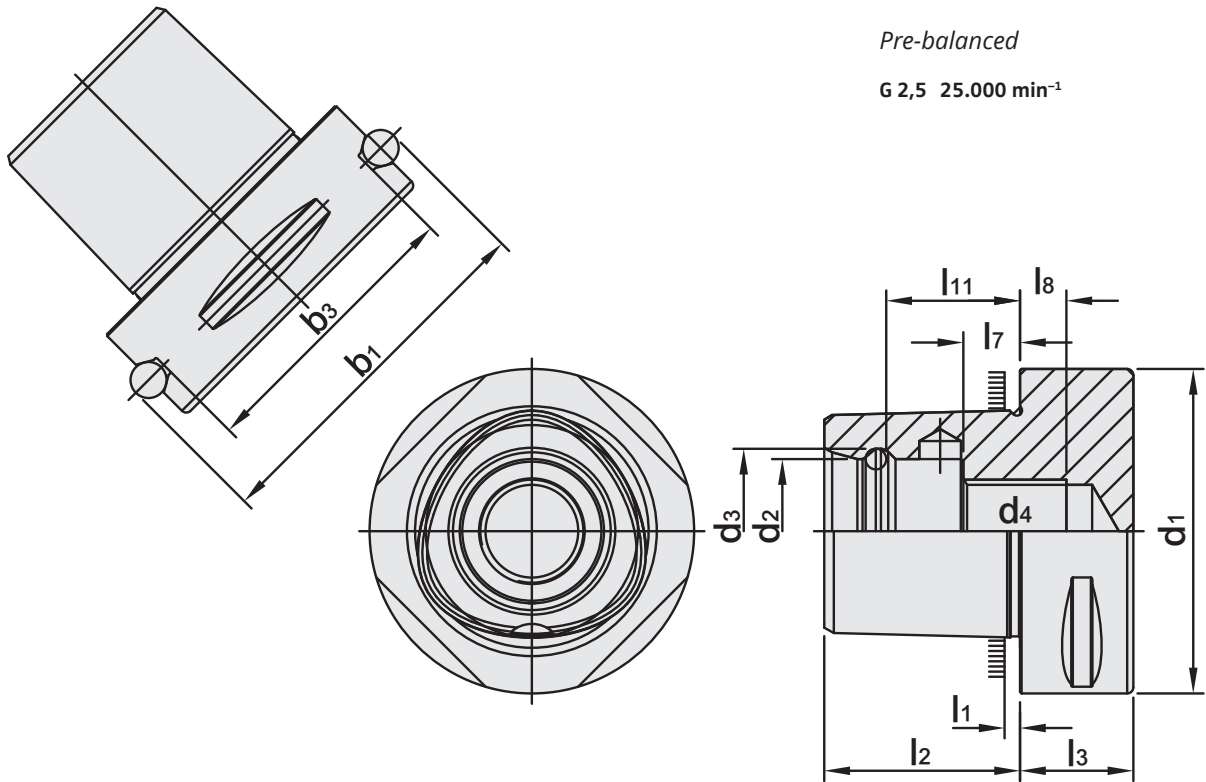
The HSK-T (T = Turning) standard was specially developed for the use of stationary tools on lathes. Compared to the other HSK variants, the driver play is restricted and the influence on the position of the cutting edge is minimised. In addition, it is possible to accommodate driven tools on the HSK-T space without having to make any modifications to the turret.



Improved keyway tolerance according to ICTM standard



The gap causes variant cutting diameters. Example at Ø50.
 HSK63T=3µm - HSK63A=14µm



Pre-balanced

G 2,5 25.000 min⁻¹

PSK	b ₁ ±0,1	b ₃ ±0,1	d ₁ ±0,1	d ₂ +0,1 -0,05	d ₃ ±0,05	d ₄	l ₁	l ₂ ±0,1	l ₃ min	l ₇ ±0,15	l ₈ min	l ₁₁ ±0,1
32	39,0	27,9	32	15	16,5	M12 x 1,5P	2,5	19	15	6	6	13,5
40	46,0	34,9	40	18	20,0	M14 x 1,5P	2,5	24	20	9	6	17,5
50	59,3	44,0	50	21	24,0	M16 x 1,5P	3	30	20	10	7	22,0
63	70,7	55,4	63	28	32,0	M20 x 2,0P	3	38	22	11	9	26,0
80	86,0	70,7	80	32	38,0	M20 x 2,0P	3	48	30	20	10	34,0
100	110,0	88,3	100	43	50,5	M24 x 2,0P	3	60	32	20	10	42,5

Material: Alloyed case-hardened steel, tensile core strength of min. 950 N / mm².
Case hardened HRC 60 ± 2 (HV 700 ± 50), hardening depth 0.8 mm ± 0.2 mm,
black-finished and precisely grinded.

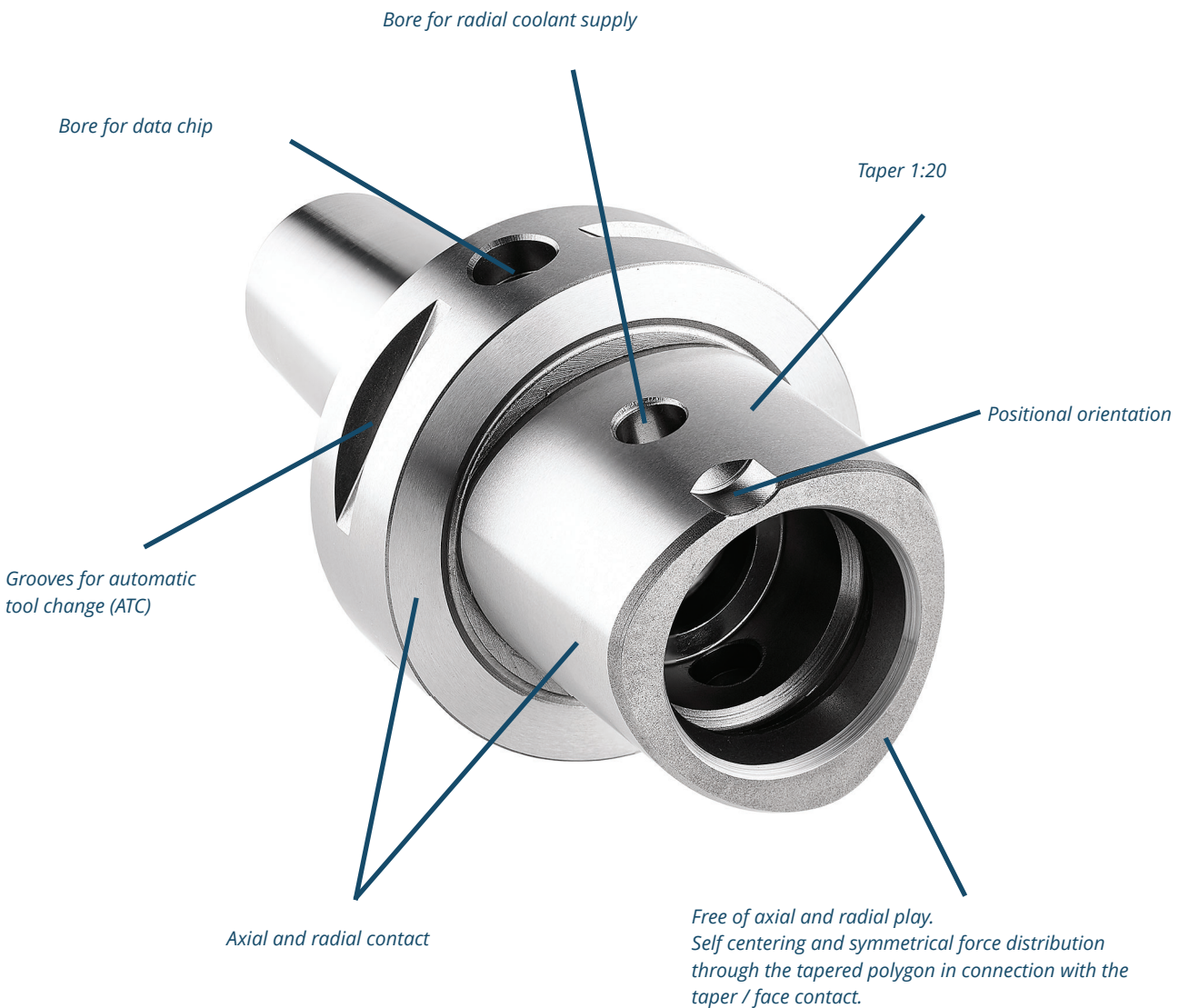
Normative references:

- ISO 26623-1:2020
Polygonal taper interface with flange contact surface
- Part 1: Dimensions and designation of shanks
- Part 2: Dimensions and designation of receivers

In 1990 (patent application 1988), Sandvik Coromant presented a polygonal hollow shank taper with face contact under the brand name Coromant Capto®, developed for all types of application - turning, milling and drilling.

Then standardised in 2008 as the ISO/DIS 26623 standard for 'Polygonal taper interfaces with a flange contact surface' [ISO 26623-1:2008]. The standard previously covered flange sizes 32 to 80 (C3 to C8) and was extended in July 2013 to include polygonal shank size 100 (C10) [ISO 26623-1:2014]. In ISO 26623-1:2020-11, fluid transfer units for tool interfaces according to ISO 22402-2:2022-02 were added.

The tapered polygon in conjunction with the tight tolerance provides backlash-free centering also acts as pull back. The PSC cone has very high rigidity and bending strength. The main advantages of this interface are the transmittable torque stability, the resistance against radial forces acting on the tool and the exact center height. This means high feed rates can be achieved on large material cross sections. The PSC interface is ideally suited for all machining operations such as drilling, turning and milling.





Imbalance

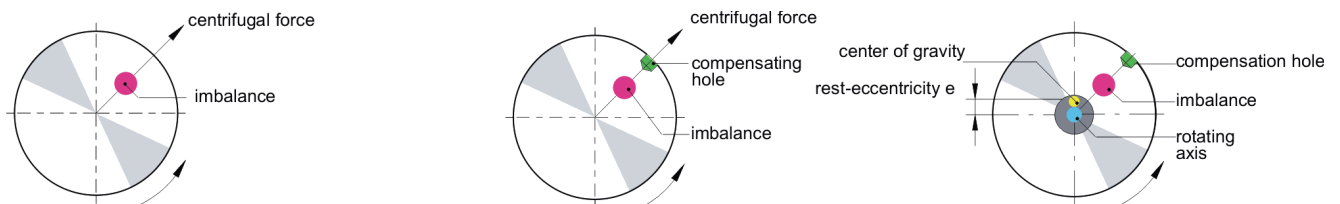
An imbalance produces a centrifugal force during the rotation of the spindle impeding the smooth running of the tool. This imbalance influences the working process and the life span of the spindle bearings. The centrifugal force F increases linear with the imbalance U and squared with the number of revolutions according to the formula below.

Counter balancing

To compensate for unwanted centrifugal forces, the symmetrical distribution of mass must be restored with the aim of eliminating any centrifugal forces influencing the spindle bearing. Tool holders generally have compensation holes or areas which assist in directing the total amount of all centrifugal forces influencing the axis towards zero (see DIN ISO 1940).

Eccentricity of center of gravity

The imbalance of a spindle causes its center of gravity to deviate a certain distance from the rotating axis in direction of the imbalance. This distance is called rest-eccentricity e or eccentricity of center of gravity. The heavier the weight of the balance body mass m , the greater the restimbalance U permissible.



Calculation imbalance

Imbalance is a measure, specifying how much unsymmetrical distributed mass deviates radially from the rotating axis. Imbalance is measured in gmm. The measure of distance e determines the distance of the center of gravity of an element to the rotating axis.

Imbalance is calculated as follows:

$$U = m \times r$$

U = imbalance in gmm

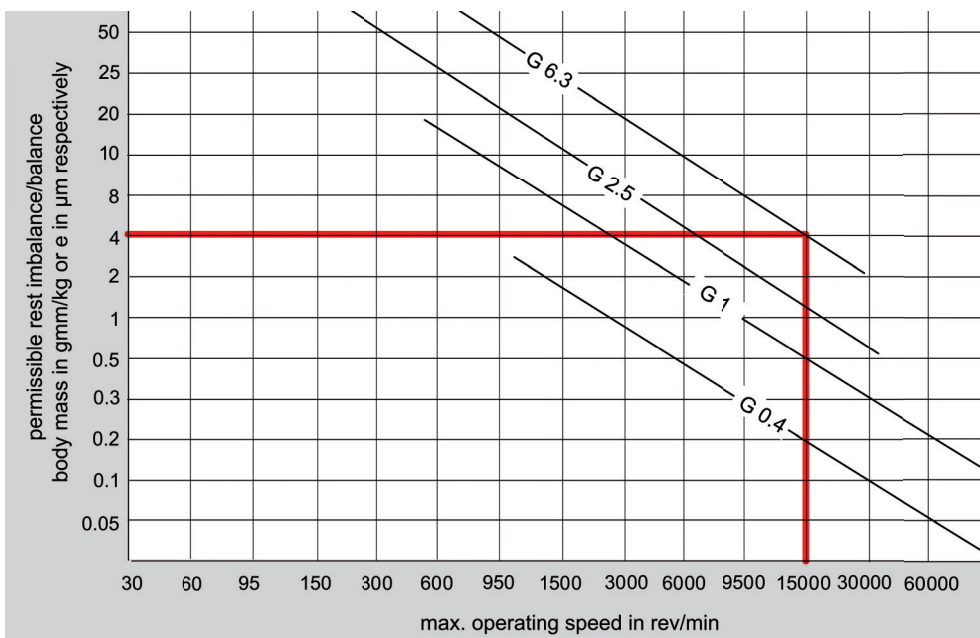
e = eccentricity of center of gravity in μm

m = mass in kg

Balancing limits

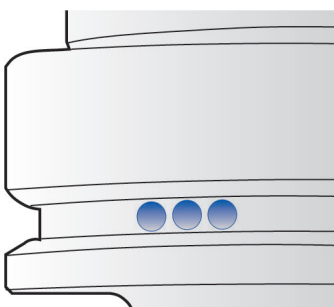
In accordance with DIN ISO 1940 the balance grade is denoted with G as well as the units gmm/kg or μm respectively and is relative to the number of revolutions. At a speed of 15,000 rev./min and a weight of 1 kg, G 6.3 corresponds with a permissible center deviation between rotational axis and center of gravity axis of the spindle of 4 μm . At twice the speed of 30,000 rev./min it would be 2 μm . If the tool holder was only half the weight, i.e. 0.5 kg, the permissible counter balancing tolerance is also halved. Aim of counter balancing is to find a compromise between the technically feasible and the economically efficient. Because the radial interchange accuracy for a brand-new HSK holder can be 2 to 3 μm and for an ISO taper shank holder can be 5 to 10 μm , it means an initial quality limit of G 2.5 or G 6.3 respectively at 10,000 rev./min.

The following diagram shows the quality grades to DIN ISO 1940-1, i.e. the permissible rest imbalance in relation to the balance body mass for different counter balance qualities G relative to the maximum operating speed.

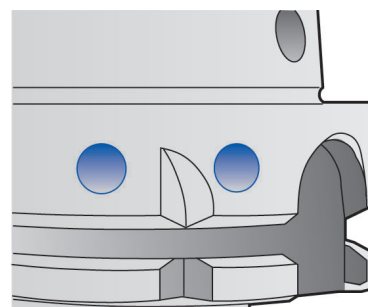


KEMMLER tool holders are balanced to G 6.3/15,000 rev/min.

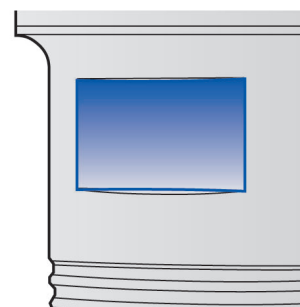
Fine-balanced with balancing bores in the flange



Pre-balanced with balancing bores at the collar



Pre-balanced with balancing flat at the tool body



K Hydraulic expansion chucks



Modern machining processes place heavy demands on tool holding. Hydraulic expansion chucks provide excellent clamping characteristics combined with precise concentricity. Furthermore, they enable a simple and fast tool change.

Turning the pressure screw generates sufficient pressure in the pressure chamber resulting in an elastic deformation of the clamping bush, providing powerful tool clamping and precise concentricity. A safe and powerful fit is guaranteed.

If reduction sleeves are applied that are able to hold varying tool diameters, the tool application may be extended without problem. If such sleeves are not applied, it is essential to observe the minimum clamping length!

Advantages



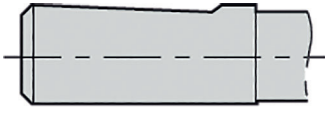
- precise tool clamping with a maximum 3 µm deviation from concentricity
- transmission of high torque through (excellent clamping) optimised bush clamping system
- high speed compatibility (no centrifugal forces from clamping segments)
- precise concentricity, therefore excellent surface qualities and dimensional accuracy of the workpiece
- rapid tool change thanks to simple operation of the clamping screw
- optimal tool life
- hydraulic cushioning has vibration absorbing effect



Chart of technical data

Clamping Ø	Tightening torque	Minimum Clamping depth	Permissible transmissible torque with shaft minimum dimension h6	Tolerance of the shank tools	Max. Speed [min-1]	
					LPR = 125	LPR > 125
[mm]	[Nm]	[mm]	[Nm]			
6	10	27	12	h6	40.000	20.000
8	10	27	30	h6	40.000	20.000
10	10	31	40	h6	40.000	20.000
12	10	36	70	h6	40.000	20.000
14	10	36	100	h6	40.000	20.000
16	10	39	135	h6	40.000	20.000
18	10	39	180	h6	40.000	20.000
20	10	41	220	h6	40.000	20.000
25	10	47	500	h6	20.000	10.000
32	10	51	700	h6	20.000	10.000

Usable shank types

DIN 6535 DIN 1835-1	Ø 6 - 20 mm	Ø 25 - 32 mm	Using Reduction sleeves
	✓	✓	✓
Form HA			
	✓	✗	✓
Form HB/ E			
	✗	✗	✓
Form HE/ E			
Run out (↗)	≤ 0,003 mm	≤ 0,005 mm	

To ensure a flawless function of the hydraulic expansion chucks, please observe the following instructions:

Usage of straight shank tools according to DIN 1835 and DIN 6535 form (HA) and B (HB) up to \varnothing 20 mm shaft diameter with tolerance h_6 , precision grinded $Ra_{min} = 0.3$.

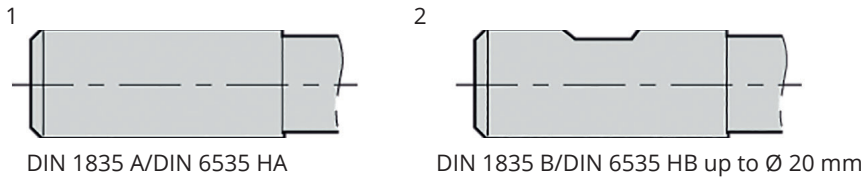
Shafts according to DIN 6535 form HE (Whistle Notch) can only be clamped by using reduction sleeves. All hydraulic expansion chucks are standard balanced to G 6.3 15,000 rev/min.

Clamping and unclamping the tool

1. Clean the holding fixture bore and the tool shaft of grease and dirt. Insert tools up to the end stop. Observe the minimum clamping depth and the length adjustment range.
2. Clamp the shaft by turning the clamping screw up to the end stop. The tool is clamped. To avoid breaking of the hydraulic sleeve, do not carry out clamping action without a tool.
3. To unclamp the tool, turn the screw approx. 5 to 6 revs. counter clockwise and remove the tool.



Note: Never clamp without a clamped tooling!



Cleaning

Attention should be paid to the cleanliness of the holding fixture bore and the tool shaft.

Temperature

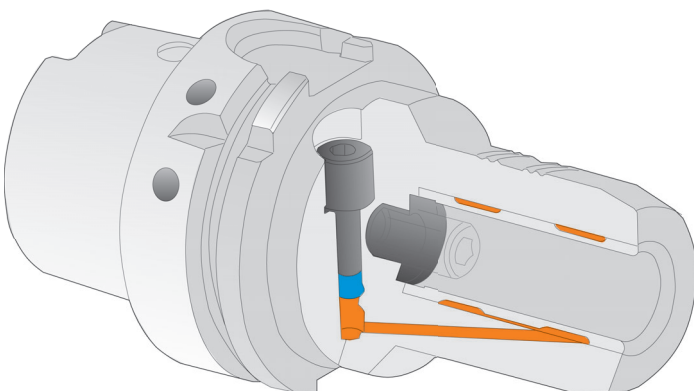
Optimal temperature range between 10 – 50°. Do not use with temperatures above 80°.

Storage

Store the hydraulic expansion chuck untensioned, cleaned and lightly oiled.

Clamping shafts

Clamp only tool shafts conforming to the requirements of DIN 1835 form A and form B (up to 20 mm).





Highest concentricity by using defined torques with Weldon shafts:



Torques for DIN 1835

Bore	Screw		Torque
Ø 6 mm	M 6	SW 3	10 Nm
Ø 8 mm	M 8	SW 4	10 Nm
Ø 10 mm	M 10	SW 5	16 Nm
Ø 12 mm	M 12	SW 6	28 Nm
Ø 14 mm	M 12	SW 6	28 Nm
Ø 16 mm	M 14	SW 6	42 Nm
Ø 18 mm	M 14	SW 6	42 Nm
Ø 20 mm	M 16	SW 8	50 Nm
Ø 25 mm	M 18 × 2	SW 10	60 Nm
Ø 32 mm	M 20 × 2	SW 10	72 Nm
Ø 40 mm	M 20 × 2	SW 10	72 Nm
Ø 50 mm	M 24 × 2	SW 12	90 Nm
Ø 63 mm	M 24 × 2	SW 12	90 Nm

The load limits of the spindle mount must be complied with.

Operating temperature: + 20 °C ... + 50 °C

Max. coolant pressure: 80 bar

Clamp-Ø	max. Speed in m ⁻¹		Max. Tightening torque of the clamping screw	Clamping screw	SW	Shank-Ø in mm
	LPR to 125mm	LPR about 125mm				
Ø 6 mm	50.000	30.000	10 Nm	M 6	SW 3	Ø 6 h6
Ø 8 mm	50.000	30.000	10 Nm	M 8	SW 4	Ø 8 h6
Ø 10 mm	50.000	30.000	16 Nm	M 10	SW 5	Ø 10 h6
Ø 12 mm	50.000	30.000	28 Nm	M 12	SW 6	Ø 12 h6
Ø 14 mm	50.000	30.000	28 Nm	M 12	SW 6	Ø 14 h6
Ø 16 mm	50.000	30.000	42 Nm	M 14	SW 6	Ø 16 h6
Ø 18 mm	50.000	30.000	42 Nm	M 14	SW 6	Ø 18 h6
Ø 20 mm	50.000	30.000	50 Nm	M 16	SW 8	Ø 20 h6
Ø 25 mm	25.000	20.000	60 Nm	M 18 × 2	SW 10	Ø 25 h6
Ø 32 mm	25.000	20.000	72 Nm	M 20 × 2	SW 10	Ø 32 h6

Use clamping and unclamping of tools

To guarantee error-free function of the CNC-drill chuck 08/ 13/ 16, please follow the next instructions.

Attention:

Clamping or releasing only at standstill of machine spindle or outside the machine.

The CNC-drill chuck (pos. 1) is clamped by means of an Allen-T-wrench (pos. 3) on side of the drill chuck actuating a bevel gear. Turn the Allen-T-wrench counter clockwise to open the drill chuck, clockwise to close it.

1st step

Open the jaw of the drill chuck wide enough to insert the cutting tool. (pos. 2)

2nd step

Fit cutting tool (pos. 2) to the stud into the CNC-drill chuck (pos. 1) so that the tool shank is fit closely to the whole length of the clamping jaws. (picture 1)

3rd step

Turn the Allen-T-wrench (pos. 3) clockwise to clamp the cutting tool using a torque of 15 Nm (10 Nm for 0,5-8) to clamp the tool properly. (picture 2)

Note:

Do not use any kind of extensions for clamping. By using a torque higher than mentioned the bevel gear can be damaged. In this case the bevel pinion will be the rated break point to protect the drill chuck against damage.

4th step

Test the concentricity after clamping and make sure that the tool is clamped safely.

Note:

Do not clamp tools with tapered shafts.

5th step

The CNC-drill chuck is ready for work and can be clamped into the machine spindle. (picture 3)

6th step

To release the cutting tool please turn the Allen-T-wrench counter clockwise and remove the cutting tool. (picture 3)

Maintenance and Cleaning

The CNC-drill chucks 08 / 13 / 16 are maintenance-free.
The CNC-drill chucks 08 / 13 / 16 should be cleaned after use with a clean cloth to prevent corrosions.
Before storing the drill chucks please spray oil on the surface to prevent corrosion.

Repair

In case of a damage of the CNC-drill chuck, please send it back to us. We will principally exchange the complete drill chuck head.

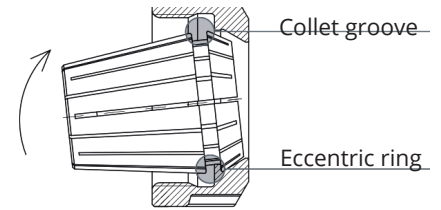
With this procedure you will get the quickest possible replacement and only on this way a proper function and a run-out accuracy of < 0.03 mm can be guaranteed.





Assembling instructions:

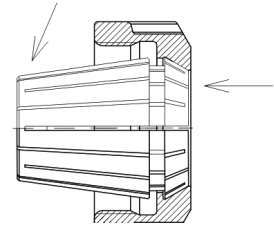
Insert groove of collet into eccentric ring of the clamping nut at the mark on the bottom of the nut. Push collet in the direction of the arrow until it clicks in place. Screw nut with collet onto toolholder. We recommend to tighten the nut with a torque wrench.



Disassembling instructions:

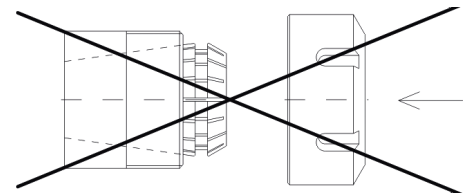
After the nut is unscrewed from the toolholder, press on the face of the collet while simultaneously pushing sideways on the back of the collet until it disengages from the clamping nut.

Improper assembly can permanently destroy the concentricity of the collet and may result in a damaged clamping nut.



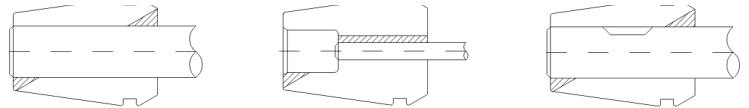
Note:

Only mount nuts with correctly inserted collets! Never place the collet into the holder without first assembling it into the nut.

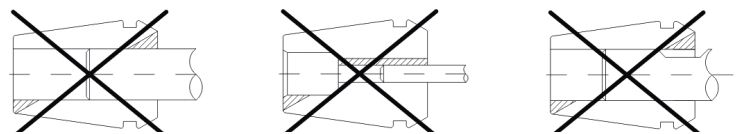


Never clamp oversize tool shanks!

e.g. never use a $\varnothing 12-11$ mm collet to clamp a $\varnothing 12.2$ mm shank. Rather use the next bigger collet (here $\varnothing 13-12$ mm collet).



Insert tool the full length of the collet for best results if possible. However, never insert tool less than $\frac{2}{3}$ of the collet bore length. Improper tool insertion can permanently deform the collet and will result in poor runout.



Maximum torque

ER 16	M22 × 1,5	50 Nm
ER 20	M25 × 1,5	75 Nm
ER 25	M32 × 1,5	85 Nm
ER 32	M40 × 1,5	105 Nm
ER 40	M50 × 1,5	150 Nm
<hr/>		
ER 11 Mini	M13 × 0,75	18 Nm
ER 16 Mini	M19 × 1	28 Nm

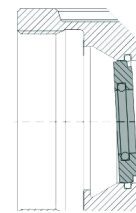
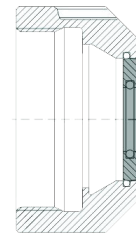
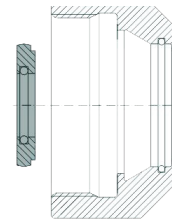
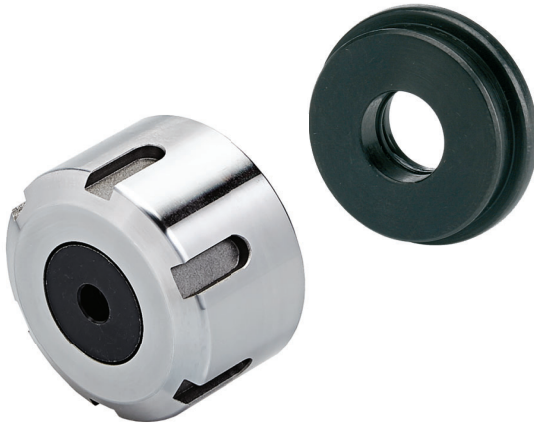
Please observe the maximum torque indicated in the chart!

Assembly

Insert the small diameter of the disc into the centre of the coolant nut and apply even pressure until the disc is properly seated into the nut. The disc must be flush with the outside of the nut.

Removal

To remove the disc, simply press on the outside of the disc evenly, until it snaps out.

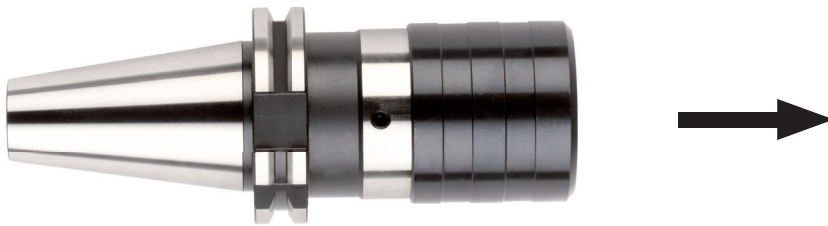




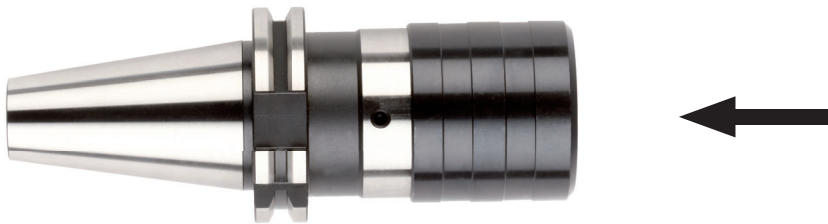
The process of tapping is a complex balance of rotational and axial movements of the tool. It is sometimes necessary to restrict the axial movements of the tool.

If the axial movement is not accurately controlled, the leading or trailing flanks of the tap may be forced to progressively “shave” one flank of the component thread, thus producing a thin and oversize thread in the component.

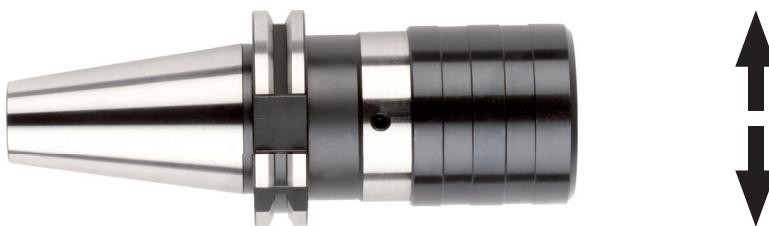
Tension – forward float capability allows the tap to progress into the component without interference from the axial feed of the machine spindle.



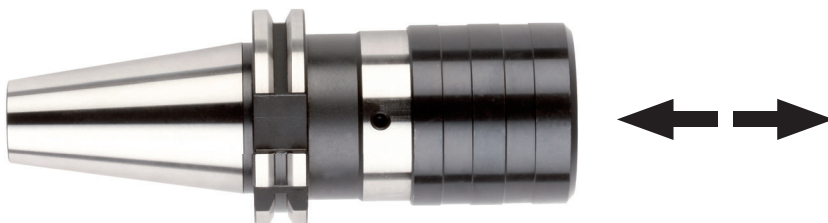
Compression – backward float capability, acts as a cushion and allows the tap to commence cutting at its own axial feed independent of the machine spindle.



Compression/Tension – float is designed to negate any external forces during the machining operation.



Radial float – allows for slight misalignment of the machine spindle axis and hole axis prior to tapping. This is not recommended manufacturing practice and should be avoided.



For a correct use of the tapping chuck, please check, during the first thread, not to exceed the max. axial stroke of the compensation values. This is to avoid damaging the thread or the tapping chuck.



Adjustment screw for amplification of chamfer edge pressure. Turning the screw clockwise amplifies the chamfer edge pressure.

Compensation in compression

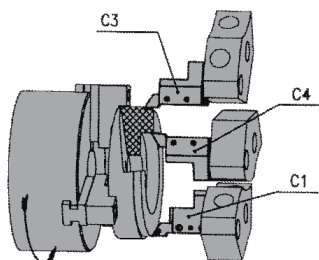


Compensation in extension

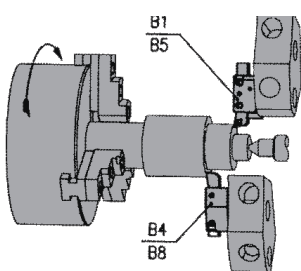
Code	Tap capacity	Adapters	Length adjustment in mm on	
			Compression	Extension
xxx.16.12	M 3 – M14	16.11.xx / 16.01.xx	7	7
xxx.16.20	M 5 – M22	16.12.xx / 16.02.xx	12	12
xxx.16.36	M14 – M36	16.14.xx / 16.03.xx	17.5	17.5



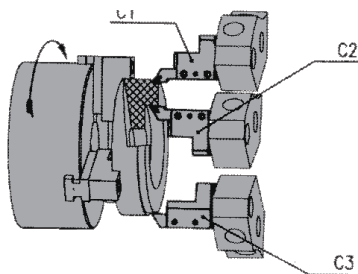
Shaft diameter					
Ø × □	DIN 352	DIN 5157	DIN 371	DIN 374	DIN 376
Ø 2.5 × 2.1 □	M1		M1	M3	M3.5
Ø 2.5 × 2.1 □	M1.1		M1.1	M3.5	
Ø 2.5 × 2.1 □	M1.2		M1.2		
Ø 2.5 × 2.1 □	M1.4		M1.4		
Ø 2.5 × 2.1 □	M1.6		M1.6		
Ø 2.5 × 2.1 □	M1.8		M1.8		
Ø 2.8 × 2.1 □	M2		M2	M4	M4
Ø 2.8 × 2.1 □	M2.2		M2.2		
Ø 2.8 × 2.1 □	M2.5		M2.5		
Ø 3.5 × 2.7 □	M3		M3	M5	M5
Ø 4 × 3 □	M3.5		M3.5		
Ø 4.5 × 3.4 □	M4		M4	M6	M6
Ø 6 × 4.9 □	M5		M5		
Ø 6 × 4.9 □	M6		M6		
Ø 6 × 4.9 □	M8			M8	M8
Ø 7 × 5.5 □	M10	G 1/8"		M10	M10
Ø 8 × 6.2 □			M8		
Ø 9 × 7 □	M12			M12	M12
Ø 10 × 8 □			M10		
Ø 11 × 9 □	M14	G 1/4"		M14	M14
Ø 12 × 9 □	M16	G 3/8"		M16	M16
Ø 14 × 11 □	M18			M18	M18
Ø 16 × 12 □	M20	G 1/2"		M20	M20
Ø 18 × 14.5 □	M22	G 5/8"		M22	M22
Ø 18 × 14.5 □	M24			M24	M24
Ø 20 × 16 □	M27	G 3/4"		M27	M27
Ø 22 × 18 □	M30	G 7/8"		M30	M30
Ø 25 × 20 □	M33	G 1		M33	M33
Ø 28 × 22 □	M36	G 1 1/8"		M36	M36
Ø 32 × 34 □	M39	G 1 1/4"		M39	M39
Ø 32 × 24 □	M42			M42	M42
Ø 36 × 29 □	M45	G 1 3/8"		M45	M45
Ø 36 × 29 □	M48	G 1 1/2"		M48	M48
Ø 36 × 29 □		G 1 3/4"			
Ø 36 × 29 □		G 2"			



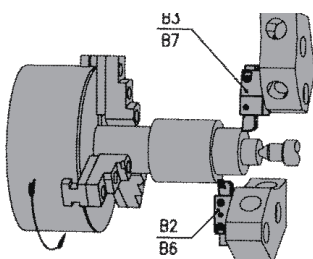
Application of radial tool holders with counter clockwise spindle rotation



Application of radial tool holders with clockwise spindle rotation



Application of axial tool holders with counter clockwise spindle rotation



Application of axial tool holders with clockwise spindle rotation

K High precision collet chucks KPS-system



The high precision collet chuck (KPS) is the alternative to hydraulic expansion chucks and shrink chucks.

High flexibility due to interchangeable collets (precision collets System KPS available from Ø 0.5 up to 16 mm).

High clamping forces and concentricity lead to top surfaces and longer tool life.

Plain clamping nut without grooves for high speed machining.

Slim version.



Tool shanks:

Cylindrical DIN 1835-1 form A/DIN 6535 form HA, tolerance h_8 .

Dedicated clamping size on the nominal diameter. Collets available in steps of 0.5 mm.

Run-out:

Maximum runout when measured at a gauge projection of $4 \times d$ in relation to the external taper is $5 \mu\text{m}$.

Balancing:

Fine balancing is standard (G 2.5 30,000 min⁻¹).

Note:

KPS-system chucks are delivered as standard without stop end screws. The use of stop end screws is not recommended at high spindle speeds, e.g. over 10,000 rpm.

Collet chuck size	Capacity d mm	D	L ₁	M	S	Max. tightening torque	D type clamping system max. Rpm*
D16	1 – 10	27	19	M20 × 1	24	40 Nm	60,000
D24	2 – 16	36	22	M28 × 1	32	70 Nm	40,000

* The maximum rpm for holders equipped with this clamping system is often restricted by the holder's back-end taper type and size.

Transmittable static torque to the tool shank (Nm)



Assembly advice for KPS-system collets with a collet extractor

1. Remove the nut from the chuck.
2. Insert and squeeze the collet into the collet extractor.*
3. Insert the unit collet + ring into the nut until stop end.
4. Push the back end of the collet to remove the unit collet + nut from the ring.
5. Mount the nut together with the collet on the collet chuck.



Dismantling

To dismantle, push unit collet + nut into the collet extractor in order to squeeze the collet. Remove the nut.

Finally, push the back end of the collet to remove it from the collet extractor.

The collet must always be inserted into the nut, and the nut screwed onto the chuck before introducing the tool into the collet.

Never lock the nut without a tool shank located in the full length of the collet.



KPS-Collet



KPS-Collet extractor



KPS-Collet nut



KPS-Wrench



The high-performance milling chucks are suitable for almost all applications. Especially in heavy roughing we guarantee unsurpassed high clamping forces and high process reliability. HKS power chucks lead through the rigidity of the chuck, its concentricity and clamping even at 3 mm from nose lining to excellent surface finish and high tool life. All HKS chucks grant a maximum deviation of concentricity of 3 µm at 3 x D.

Application:

- heavy roughing
- finish milling
- hard milling
- drilling, reaming
- thread milling

Concentricity:

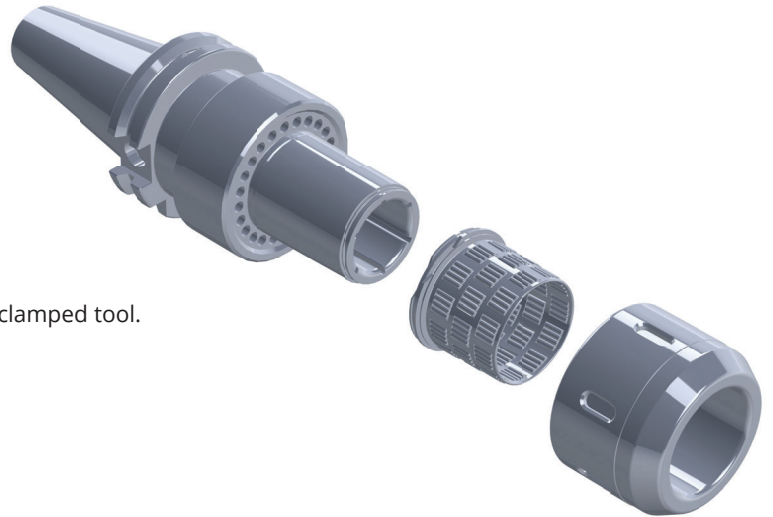
Max. deviation of concentricity 3 µm at 3 x D of the clamped tool.

Balancing:

standard fine-balanced (G 6,3 15.000 min⁻¹).

Clamping shank:

All available tool shanks with or without Weldon shank can be clamped directly or with an adapter sleeve.



Size	20mm	25mm	32mm
Clamping torque	50-70 Nm	80-100 Nm	80-100 Nm
Clamping force	780 Nm	2000 Nm	2000 Nm



RELEASE THE BEAST



KEMMLER

KEMMLER[®]
Präzisionswerkzeuge

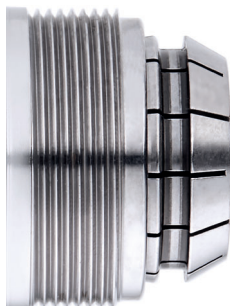


Enforced body:
Ensures ultimate stability and better axial and radial rigidity

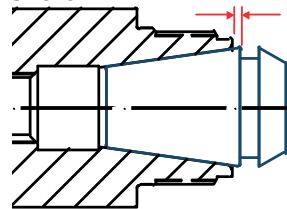
Plain clamping nut without grooves for high speed machining



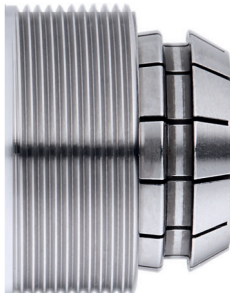
Precision ER



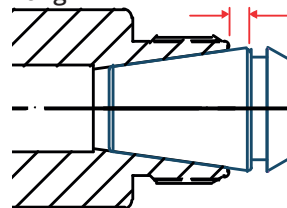
Short



Standard ER



Long



KEMMLER Precision collet chuck:
The deeper seat of the collet in the chuck leads to more precise concentricity and a clear plus in radial stability. Extreme holding forces (increases the holding force by at least 60 % compared to standard ER collet chucks).

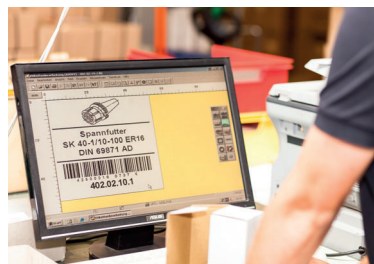
Laser engraving of toolholders



Laser engraving of toolholders

With our newly acquired laser engravers we can offer you individual and cost-effective engraving of tools.

The permanent engraving can include your company's name, logo or any other special description. Also the labels on the packaging can be designed according to your specifications.



K Tightening torque of clamping tools

Here you will find an overview of tightening torque / tightening torque of clamping tools. The tightening torque is the force with which the screw connection is tightened during assembly using a tool. This torque is transferred to the bolt or the corresponding nut using an adjustable torque spanner suitable for this purpose. Refer to the tightening torque table / torque table below for the corresponding values for the various bolt sizes and clamping nuts.



The tightening torque is measured in Newton metres (Nm). 1 Nm corresponds to pulling a lever 1 metre long with a force of 1 Newton = 100 grams.

TIP: A torque spanner should be used to tighten a screw connection to the correct torque. You can also find torque spanners and torque spanner inserts for tightening bolts and clamping nuts in our product range.

Pull studs / Tightening bolt

Recommended tightening torque for mounting the pull studs / tightening bolts:

Tightening bolt (thread)	TQX (torque)
SK / BT / ISO 30 (M12)	20 Nm
SK / BT / ISO 40 (M16)	50 Nm
SK / BT / ISO 50 (M24)	100 Nm

Higher tightening torques can lead to deformation of the steep taper.



Torque for clamping Weldon milling cutters in DIN 6359 milling cutter holders

Hole	Clamping screw	TQX (torque)
Ø 6 mm	M 6 SW 3	10 Nm
Ø 8 mm	M 8 SW 4	10 Nm
Ø 10 mm	M 10 SW 5	16 Nm
Ø 12 mm	M 12 SW 6	28 Nm
Ø 14 mm	M 12 SW 6	28 Nm
Ø 16 mm	M 14 SW 6	42 Nm
Ø 18 mm	M 14 SW 6	42 Nm
Ø 20 mm	M 16 SW 8	50 Nm
Ø 25 mm	M 18 × 2 SW 10	60 Nm
Ø 32 mm	M 20 × 2 SW 10	72 Nm
Ø 40 mm	M 20 × 2 SW 10	72 Nm
Ø 50 mm	M 24 × 2 SW 12	90 Nm
Ø 63 mm	M 24 × 2 SW 12	90 Nm



Collet chuck system KPS

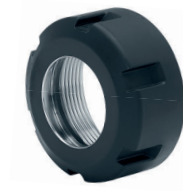
Typ	THSZMS (thread)	TQX (torque)
KPS 10	M21,5 × 1,0	40 Nm
KPS 16	M32,0 × 1,5	70 Nm



ER collet chuck
Chucks for collets ISO 15488 (DIN 6499) ER system



Typ	THSZMS (thread)	TQX (torque)
ER 16	M22 × 1,5	50 Nm
ER 20	M25 × 1,5	75 Nm
ER 25	M32 × 1,5	85 Nm
ER 32	M40 × 1,5	105 Nm
ER 40	M50 × 1,5	150 Nm



Collet chuck ER type „Mini“

Typ	THSZMS (thread)	TQX (torque)
ER 11 Min	M13 × 0,75	18 Nm
ER 16 Mini	M19 × 1	28 Nm



Clamping nuts ISO 15488 (DIN 6499) system ER, hexagon nut

Typ	THSZMS (thread)	DRVS	TQX (torque)
4008E ER 11	M14 × 0,75	17	30 Nm
426E ER 16	M22 × 1,5	25	40 Nm
428E ER 20	M25 × 1,5	30	60 Nm
430E ER 25	M32 × 1,5	38	60 Nm



Precision collet chuck ER for collets ISO 15488 (DIN 6499) System ER

Artikelnummer	Abmessung Typ	THSZMS (thread)	TQX (torque)
110.P2.20	470 E ER 32	M40 × 1,5	170 Nm



Collet chuck for collets DIN 6388 (ISO 10897)
System OZ („Ortlieb collet chuck“)

Typ	THSZMS (thread)	TQX (torque)
415E OZ 16	M33 × 1,5	85 Nm
462E OZ 25	M48 × 2	140 Nm
467E OZ 32	M60 × 2,5	170 Nm





ER-Collets

Typ	THSZMS (thread)	Clamping diameter	TQX (torque)
4004E ER 8	M10 × 0,75	1,0 - 2,5	5 Nm
4004E ER 8	M10 × 0,75	3,0 - 5,0	8 Nm
4008E ER 11	M13 × 0,75	1,0 - 2,5	13 Nm
4008E ER 11	M13 × 0,75	3,0 - 7,0	25 Nm
426E ER 16	M22 × 1,5	1,0 - 4,5	30 Nm
426E ER 16	M22 × 1,5	5,0 - 10,0	50 Nm
428E ER 20	M25 × 1,5	1,0 - 5,5	45 Nm
428E ER 20	M25 × 1,5	6,0 - 13,0	75 Nm
430E ER 25	M32 × 1,5	1,0 - 6,5	55 Nm
430E ER 25	M32 × 1,5	7,0 - 16,0	85 Nm
470E ER 32	M40 × 1,5	2,0 - 6,5	70 Nm
470E ER 32	M40 × 1,5	7,0 - 20,0	105 Nm
472E ER 40	M50 × 1,5	3,0 - 7,5	100 Nm
472E ER 40	M50 × 1,5	8,0 - 26,0	150 Nm



Cutter tightening screws for cutter arbors
Combination arbors and cross groove arbors - DIN 6367

Article number	Dimension / Type	THOD (thread)	TQX (torque)
102.10.16	16	M8	35
102.10.22	22	M10	75
102.10.27	27	M12	130
102.10.32	32	M16	320
102.10.40	40	M20	620
102.10.50	50	M24	1000
102.10.60	60	M30	2000



Socket head cap screws for push-on mandrels DIN 912
Hexagon socket head cap screw

Article number	Dimension / Type	THOD (thread)	TQX (torque)
102.10.161	16	M8	35 Nm
102.10.221	22	M10	70 Nm
102.10.271	27	M12	120 Nm
102.10.321	32	M16	300 Nm
102.10.401	40	M20	500 Nm



Cheese head screw for driver blocks for milling arbour holders DIN 2079

Article number	Dimension / Type	THOD (thread)	TQX (torque)
101.11.16	16	M3	4,4 Nm
101.11.22	22	M4	4,4 Nm
101.11.27	27	M4	4,4 Nm
101.11.32	32	M5	8,7 Nm
101.11.40	40	M5	36 Nm
101.11.60	60	M12	120 Nm





CNC drill chuck

Size	0,5 - 8 mm	1 - 13 mm	2,5 - 16 mm
Tightening torque	10 Nm	15 Nm	15 Nm
Holding torque	30 Nm	40 Nm	40 Nm



Milling chucks

Size	20mm	25mm	32mm
Tightening torque	50-70 Nm	70-90 Nm	80-100 Nm
Clamping force	780 Nm	1150 Nm	2000 Nm



Cooling lubricant pipe with threaded bushing for hollow taper shafts to ISO 22402-1 (formerly DIN 69895)

Size / Typ	TQX (torque)
HSK 32	7 Nm
HSK 40	11 Nm
HSK 50	15 Nm
HSK 63	20 Nm
HSK 80	25 Nm
HSK 100	30 Nm



Fluid transfer units for hollow shank tapers to ISO 26623 to ISO 22402-2

Size / Typ	TQX (torque)
PSK 32	10 Nm
PSK 40	10 Nm
PSK 50	10 Nm
PSK 63	20 Nm
PSK 80	20 Nm
PSK 100	30 Nm

Milling cutter holders for screw-in milling cutters

THOD (thread)	TQX (torque)
M6	10 Nm
M8	25 Nm
M10	40 Nm
M12	50 Nm
M16	60 Nm



Hydraulic expansion chuck

Clamping Ø	Tightening torque	Minimum Clamping depth	Permissible transmissible torque with shaft minimum dimension h6	Tolerance of the shank tools	Max. Speed [min-1]	
					LPR = 125	LPR > 125
[mm]	[Nm]	[mm]	[Nm]			
6	10	27	12	h6	40.000	20.000
8	10	27	30	h6	40.000	20.000
10	10	31	40	h6	40.000	20.000
12	10	36	70	h6	40.000	20.000
14	10	36	100	h6	40.000	20.000
16	10	39	135	h6	40.000	20.000
18	10	39	180	h6	40.000	20.000
20	10	41	220	h6	40.000	20.000
25	10	47	500	h6	20.000	10.000
32	10	51	700	h6	20.000	10.000



Tool parameters according to ISO 13399

This catalogue was created in accordance with ISO 13399 „Tool data representation and exchange“ in order to enable easy handling of tool and product data.



Here you will find a list of the ISO attributes and feature names used in our catalogue.
A complete listing of tool parameters according to ISO/TS 13399 can be found on our website.

ISO attribute	Feature Description
ISO 13399	English
ADJRGA	Adjustment range, axial
BD	Body diameter
BHTA	Body half taper angle
BTED	Body taper end diameter
CND	Coolant entry diameter
CNT	Coolant entry thread size
CRKS	Pull stud thread size
CTWS	Connection text workpiece side
CXD	Coolant exit diameter
CXT	Coolant exit thread size
DCF	Functional diameter
DCONMS	Mounting Ø, machine side
DCONWS	Clamping Ø, nominal, workpc. side
DF	Flange diameter
DLN	Diameter lock nut
DMIN	Minimum bore diameter
DRVS	Drive size
FLGT	Flange thickness
HF	Functional height
HLN	Lock nut height
HTB	Body height
LB	Body length
LBD	Length body diameter
LCOL	Collet length
LCOMP	Length compensation compression
LDRED	Reduced body diameter length
LF	Functional length
LFSF	Distance to face
LH	Head length
LPR	Protruding length
LS	Shank length
LSC	Clamping length machine side
LSCN	Clamping length minimum machine side
LSCX	Clamping length maximum machine side
OAH	Overall height
OAL	Overall length
OAW	Overall width
PHD	Premachined hole diameter
RADH	Radial body height
RADW	Radial body width
RADWOF	Radial offset width
SZID	nominal size
TD	Thread diameter
TDCON	Tolerance class connection diameter
THID	Thread designation inside
THL	Thread cutting part length
THOD	Thread designation outside
THSZMS	Connection thread nominal size
THSZWS	Connection thread nominal size workpiece side
TP	Thread pitch
TQX	Torque maximum
WF	Functional width



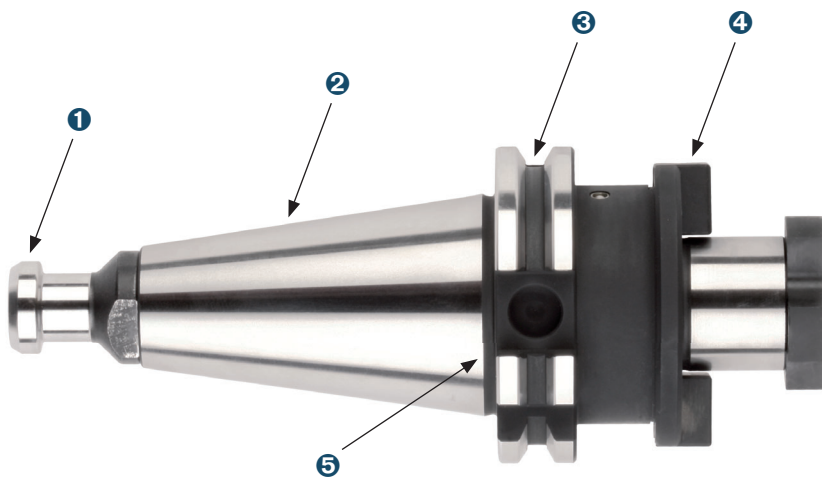
Cône trempé	13.81
Tirettes	13.82
HSK (cône face creux)	13.83
Sommaire HSK (cône face creux)	13.85
Canules de lubrification HSK	13.86
Porte-outils ISO-12164-3 (HSK-T)	13.87
Porte-outils à queue polygonale ISO 26623-1	13.89
Effets d'équilibrage sur les broches, les attachements et les outils	13.91
Mandrins expansibles hydrauliques	13.93
Mode d'emploi pour mandrins expansibles hydrauliques	13.94
Couples pour le serrage des fraises Weldon	13.95
Mode d'emploi pour mandrins de perçage CNC	13.96
Mode d'emploi pour pinces de serrage selon ISO 15488 (DIN 6499)	13.97
Notice de montage des joints	13.98
Mandrins de taraudage	13.99
Instructions d'utilisation des appareils à tarauder	13.100
Dimensions de la tige de taraud	13.101
Assignation des outils pour machines avec tourelle à disque	13.102
Mandrins à pinces de précision système KPS	13.103
Mandrin de serrage à haute performance système HKS	13.105
Mandrin à pinces ER de précision pour pinces système ER	13.107
Marquage laser de porte-outils - KEMMLER OEM -	13.108
Couple de serrage des outils de serrage	13.109
Le déchiffrement des références Kemmler	13.115
Système de codification ISO	13.116

K Cône trempé



De nombreuses machines manuelles ou CNC on utilisent des attachements qui ont été créés précisément avec un cône mâle qui s'emboîte dans le cône femelle de la machine. Il y a également un moyen de sécuriser l'attachement avec une tirette. Celle-ci est plus utilisée avec les machines CNC puisqu'elle permet le changement automatique d'outil plus facilement.

Porte-outil se compose de cinq éléments:



- ❶ Tirette
- ❷ Queue conique
- ❸ Collerette : rainure périphérique en V
- ❹ Adaptateur
- ❺ Rainure opposée

Queue conique

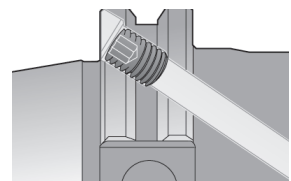
La norme définit six tailles de queues coniques qui comprennent SK 30, SK 35, SK 40, SK 45, SK 50, et SK 60.

La queue conique appropriée selon le type de machine

- ISO 60 une très grande machines
- ISO 50 machines de taille moyenne
- ISO 40 machines de taille petite
- ISO 30 machines très petites

Arrosage forme AD/B

Porte-outils en forme AD/B disposent d'un arrosage interne. Chez la forme B (arrosage par la collerette) il faut enlever les deux bouchons d'étanchéité et utiliser une tirette sans perçage. Chez la forme AD (arrosage centrale) il faut laisser les deux bouchons d'étanchéité dans la collerette et utiliser une tirette percée.



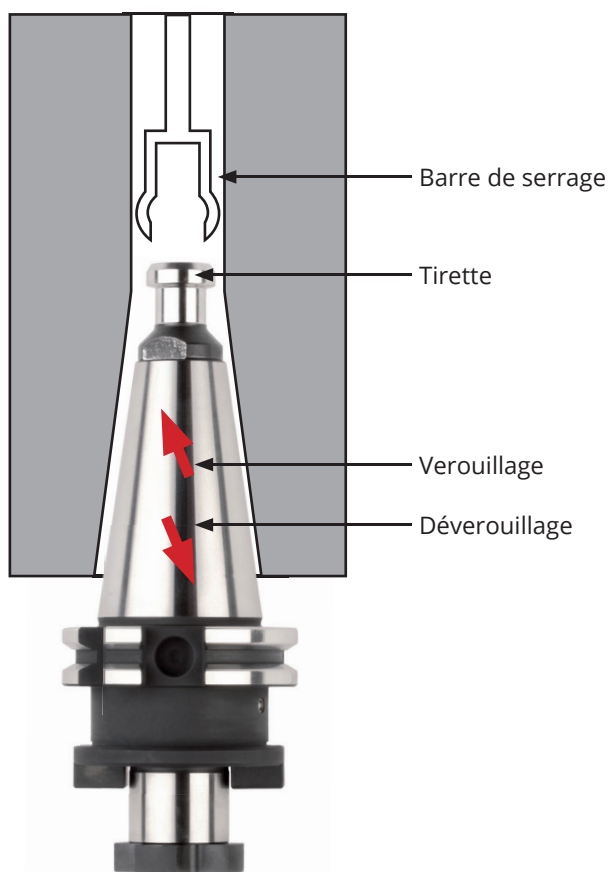
Les boulons de serrage sont un lien important entre la machine et l'outil.
Le boulon de serrage permet à la barre de serrage de la broche de tirer fermement le porte-outil dans la broche et de l'éjecter automatiquement.

Les boulons de serrage existent en différents modèles et tailles. Ils ne sont pas interchangeables entre eux. Outre les boulons de serrage conformes à la norme DIN ISO 7388-3 (anciennement DIN 69872), il existe une multitude de normes d'usine spécifiées par les fabricants.

Utilisation :

- pour les outils à queue conique ISO 7388-1 et ISO 7388-2 [anciennement DIN 69871 et JIS B 6339 (MAS-BT)]
- dans les centres d'usinage (machines avec changeur d'outil de la manière automatique)
- dans les machines numérique (machines sans changeur d'outils automatique)
- pour les outils avec arrosage axial
- pour les outils sans ou avec arrosage axial

Utiliser uniquement les tirettes qui sont spécifiées par le fabricant de la machine.



Couple de serrage recommandé pour le montage de tirettes:

SK / BT / ISO 30	20 Nm
SK / BT / ISO 40	50 Nm
SK / BT / ISO 50	100 Nm



Remarques selon les normes:

Sous le titre principale „Queues d'outils avec cône 7/24 pour changement automatique d'outil“, la norme DIN ISO 7388 est composée des parties suivantes :

- Partie 1 : dimensions et désignation des queues des formes A, AD, AF, U, UD et UF.
- Partie 2 : dimensions et désignation des queues des formes J, JD et JF.
- Partie 3 : d'outons de retenue pour les queues des formes AC, AD, AF, UC, UD, UF, JD et JF.

DIN ISO 7388-3

Queues d'outils avec cône 7/24 pour changement automatique d'outil
Partie 3: tirettes pour queues de formes AC, AD, AF, UC, UD, UF, JD et JF
(ISO 7388-3:2013)

DIN ISO 7388-3 remplace DIN 69872:1988-07



Porte-outils HSK DIN 69893

Le cône face creux (HSK) s'était établi depuis la standardisation comme interface entre la machine-outil et l'outil.

Les avantages des outils HSK:

- Rigidité hautement statique et dynamique
- Reproductibilité axiale et radiale de haute précision
- Exactitude invraisemblable aux changements répétés
- Bon comportement à haute vitesse
- Temps de changement extrêmement courts
- Codification, identification
- Alimentation de la lubrification

Conseils d'équilibrage et limites des vitesses de rotation

Porte-outils HSK de Kemmler sont pré-équilibré de principe à G 6,3 15.000 tr./mn.

Équilibrage fin si besoin est possible.

La vitesse de rotation est le facteur le plus important qui influence considérablement le comportement des broches, attachements et roulements dont les limites sont connues et c'est pourquoi lors de la normalisation des HSK les vitesses de rotation maximales ont été retenues:

HSK-A/C 32 jusqu'à 30.000 tr./mn

HSK-A/C 40 jusqu'à 30.000 tr./mn

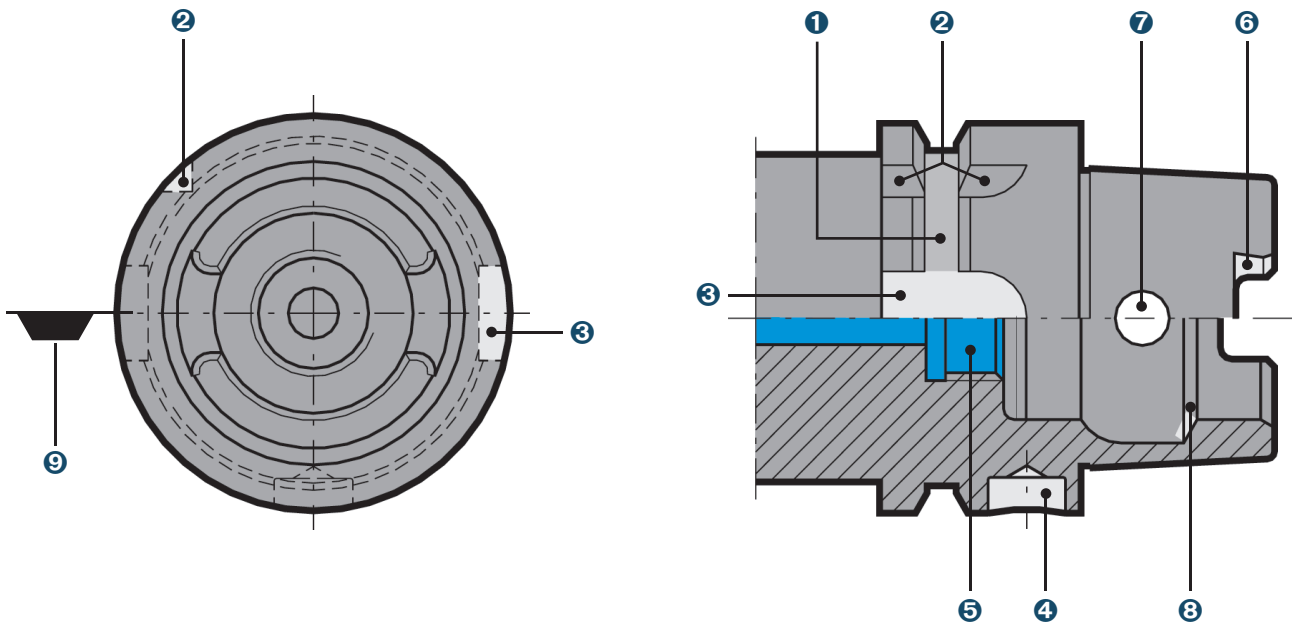
HSK-A/C 50 jusqu'à 30.000 tr./mn

HSK-A/C 63 jusqu'à 25.000 tr./mn

HSK-A/C 80 jusqu'à 20.000 tr./mn

HSK-A/C 100 jusqu'à 16.000 tr./mn

En fonction de l'outil et à la vitesses de rotation maximales, il est parfois nécessaire d'équilibrer le mandrin et l'outil ensemble. Des valeurs précises à ce sujet ne peuvent être déterminées que si la machine et la broche de la machine ont été prises en considération ainsi que le type d'outil et sa longueur dépassant le mandrin de serrage.



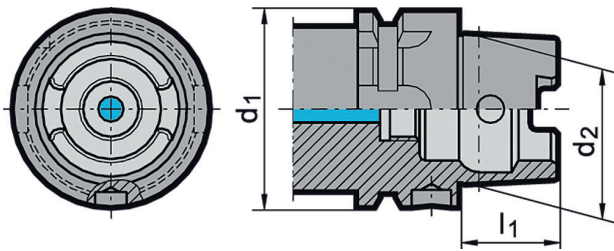
Définition des mots techniques de l'attachement automatique HSK-A

- ❶ Colerette : rainure périphérique en V
- ❷ Rainure d'indexage : rainure transversale sur colerette
- ❸ Rainure d'entraînement, d'indexage et de prise sur l'échangeur.
Pour les formes HSK B et D, afin d'assurer le couple.
- ❹ Cavité : emplacement pour le microprocesseur
- ❺ Perçage et filetage : montage de l'adducteur de la lubrification centrale
- ❻ Rainures sur le cône : renforçant l'entraînement du système
- ❼ Orifice radial : passage de la clé pour le serrage manuel
- ❽ Gorge de préhension :
chanfrein incliné servant d'appui aux mors de serrage
- ❾ Position de la lame d'outil chez outils à un seul tranchant



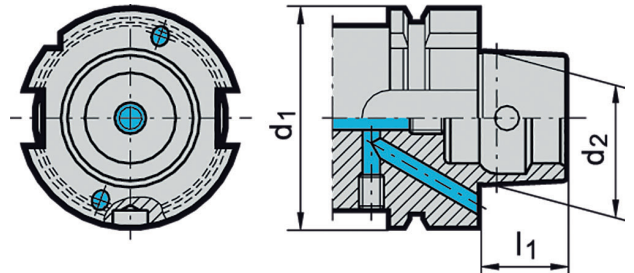
DIN 69063-1 (ISO 12164-1) Forme A

Type standard pour les centres d'usinage et les fraiseuses. Cône à tige creuse pour changement d'outil automatique avec rainure de préhension et rainure d'indexage. Possibilité d'actionnement manuel grâce au trou d'accès dans le cône. Alésage de réception pour support de données DIN STD 69873 dans la bride. Le couple est transmis par adhérence et par liaison de forme.



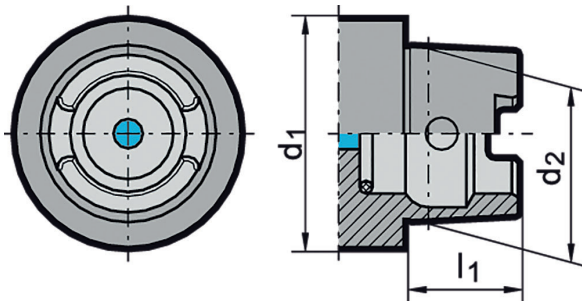
DIN 69063-2 (ISO 12164-1) Forme B

Pour les centres d'usinage, les fraiseuses et les tours. Avec la taille de bride agrandie pour l'usinage stable. Pour le changement d'outil automatique. Alimentation en liquide de refroidissement par la bride. Logement pour le support de données DIN STD 69873 dans la bride.



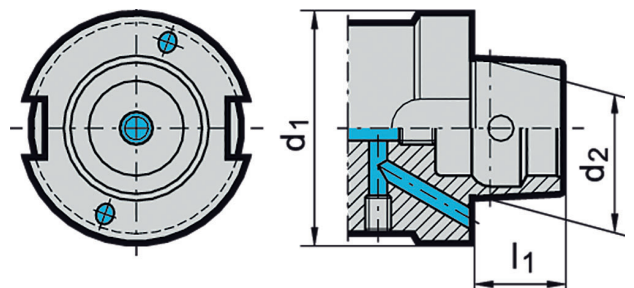
DIN 69063-1 (ISO 12164-1) Forme C

Pour les lignes de transfert, les machines spéciales et les systèmes d'outils modulaires. Cône à tige creuse pour le changement d'outil manuel. Actionnement par un trou d'accès dans le cône. Comme tous les porte-outils de forme A sont équipés de trous latéraux pour le changement manuel d'outil, ils peuvent également être utilisés comme porte-outils de la forme C. Le couple est transmis par adhérence et par liaison de forme.



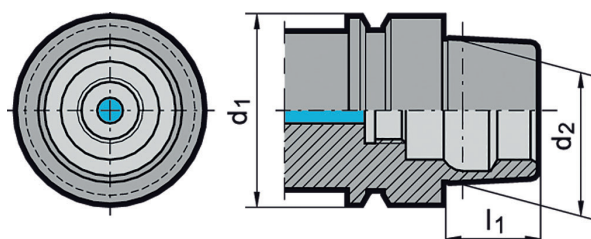
DIN 69063-2 (ISO 12164-2) Forme D

Pour les machines spéciales. Avec une taille de bride agrandie pour l'usinage stable. Pour le changement d'outil manuel. Arrosage par la bride.



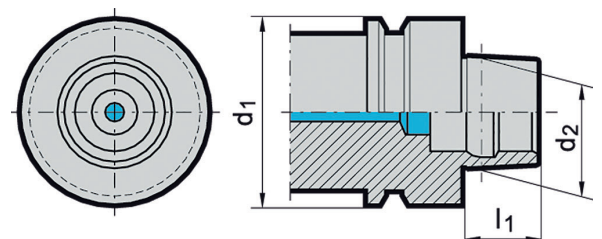
DIN 69063-5 Forme E

Pour l'usinage à grande vitesse. Cône à queue creuse pour le changement d'outil automatique. Le couple est transmis par adhérence. Version avec trou d'accès selon DIN 69893-1 sur demande.



DIN 69063-6 Forme F

Pour les usinages à grande vitesse, principalement dans l'industrie de transformation du bois. Cône à queue creuse pour le changement d'outil automatique. Avec la taille de bride agrandie pour l'usinage stable. Le couple est transmis par adhérence. Version avec trou d'accès selon DIN 69893-1 sur demande.



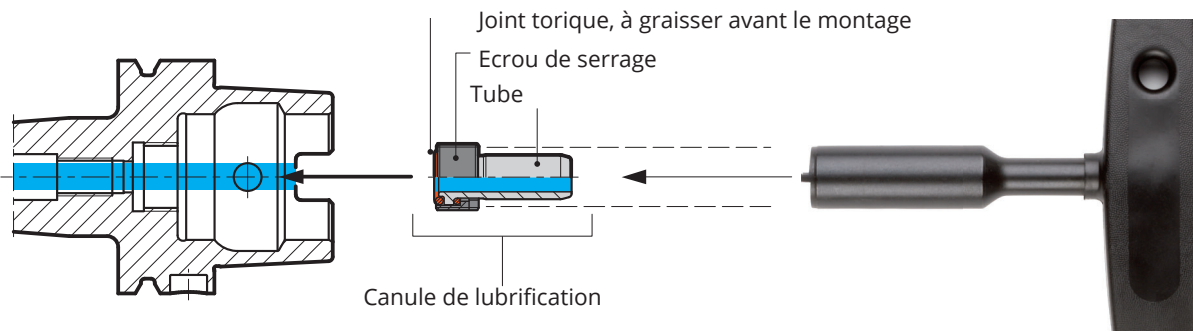
En cas d'usinage avec refroidissement interne, les attachements HSK de la forme A doivent être équipés d'un tube de refroidissement.

Si les outils avec arrosage interne sont utilisés sans canules de lubrifications, la broche peut être endommagée.

Pour DIN 69893 forme C, -E et -F, aucun tube de refroidissement est nécessaire. L'alimentation centrale en liquide de refroidissement ou l'étanchéité est assurée par l'unité de serrage.

Le montage des tubes de refroidissement s'effectue idéalement dans le sens vertical - de bas en haut. Cela permet d'éviter que la bague d'étanchéité ne glisse ou ne soit écrasée lors du vissage et ne perde ainsi sa fonction d'étanchéité.

Le tube de refroidissement est mobile au minimum ($\pm 1^\circ$) après le montage, conformément à la norme DIN.



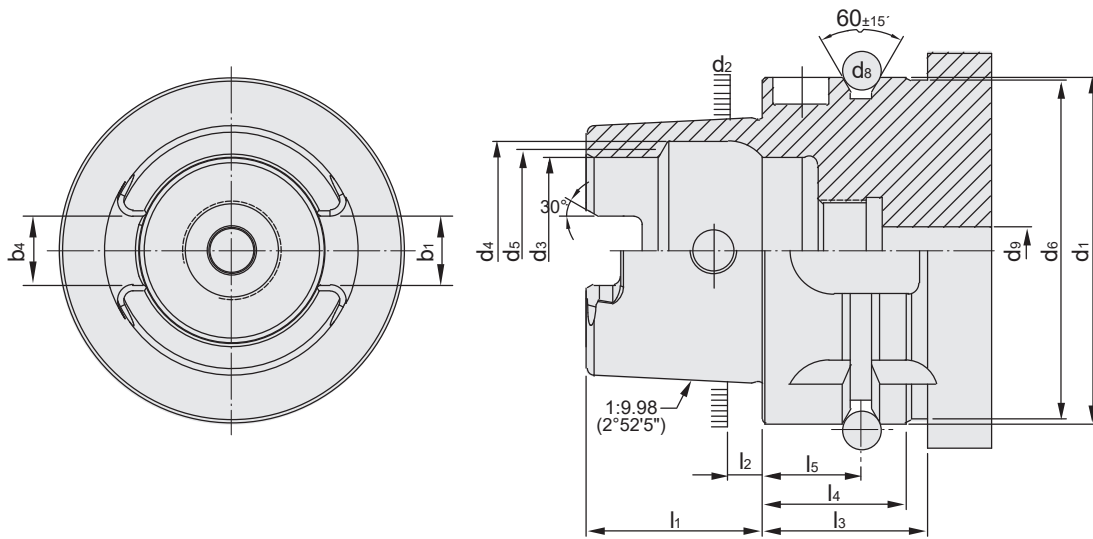
Montage

1. L'outil HSK doit être propre et sans copeaux et en bon état
2. Graisser les joints toriques avant le montage
3. Introduire complètement le jeu du transfert de liquide de refroidissement (tube de liquide de refroidissement, écrou-raccord et 2 joints toriques) dans le HSK en le centrant à l'aide de la clé à douille
4. Visser le jeu/l'unité de la canule de lubrification et la serrer à fond (couple de serrage, voir le tableau à droite)
5. Vérifier la mobilité radiale du tube de lubrification

Couple de serrage

Tube d'arrosage avec douille filetée pour tiges creuses coniques selon ISO 22402-1 (anciennement DIN 69895)

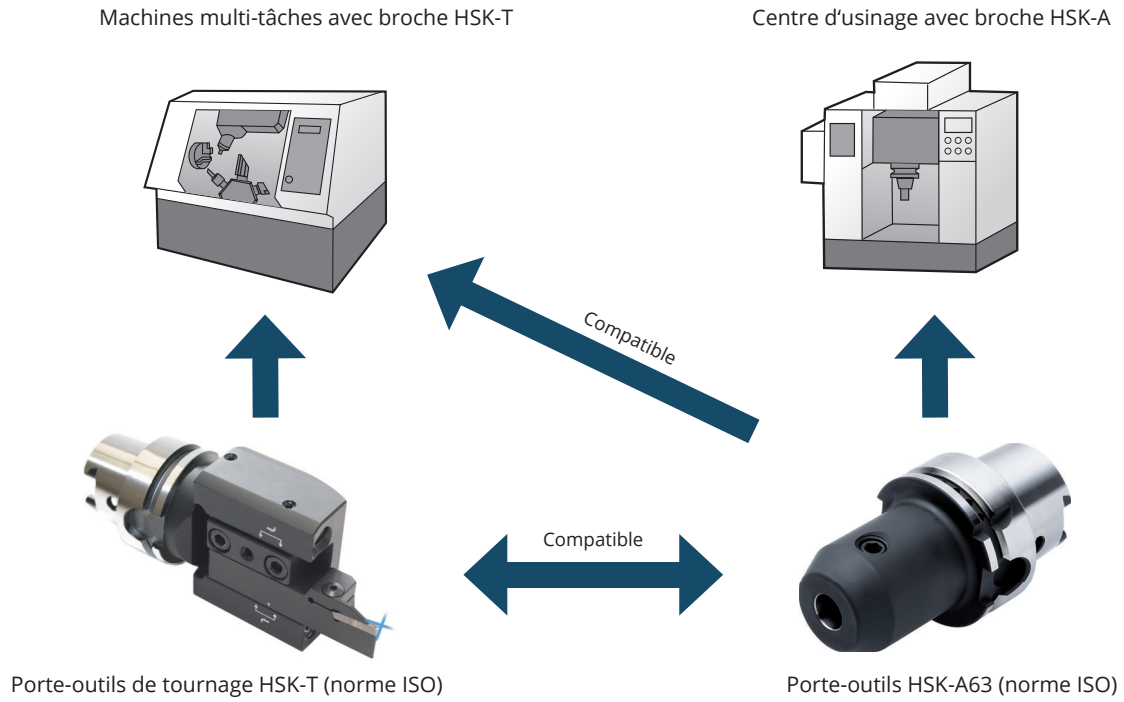
Dimension / Type	TQX (couple)
HSK 32	7 Nm
HSK 40	11 Nm
HSK 50	15 Nm
HSK 63	20 Nm
HSK 80	25 Nm
HSK 100	30 Nm



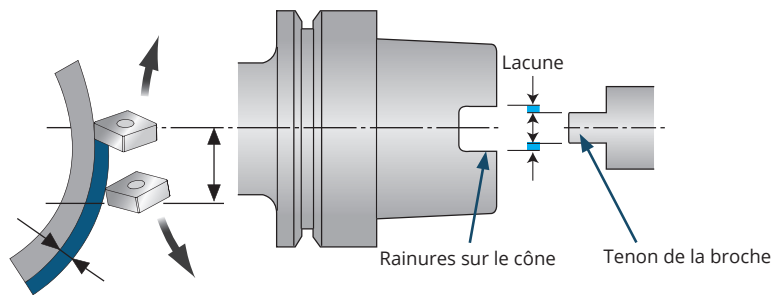
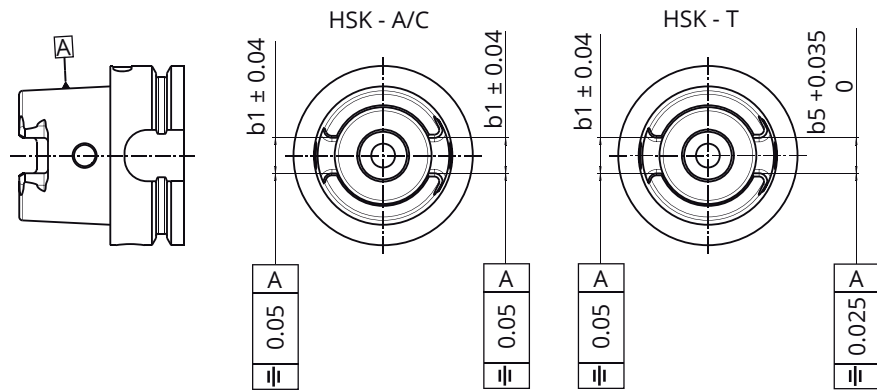
HSK	d ₁	d ₂	d ₃	d ₄	d ₅	d ₆	d ₈	d ₉	l ₁	l ₂	l ₃	l ₄	l ₅	b ₁	b ₂	b ₄
	h10		H10	H11		max		max	0 -0,2		min	0 -0,1	±0,1	±0,04	H10	+0,03 0
32	32	24,007	17	20,5	19	31	4	4,2	16	3,2	23	20	16	7,05	7	9
40	40	30,007	21	25,5	23	39	4	5	20	4	23	20	16	8,05	9	11
50	50	38,009	26	32	29	49	7	6,8	25	5	30	26	18	10,54	12	14
63	63	48,010	34	40	37	62	7	8,4	32	6,3	30	26	18	12,54	16	18
80	80	60,012	42	50	46	79	7	10,2	40	8	30	26	18	16,04	18	20
100	100	75,013	53	63	58	99	7	12	50	10	34	29	20	20,02	20	22

Matière: Acier de cémentation allié. Résistance à la traction dans le noyau de min 1000 N/mm².
Cémentation à HRC 60 ± 2 (HV 700 ± 50), profondeur de cémentation 0,8 mm ± 0,2 mm, bruni et rectifié précisément.

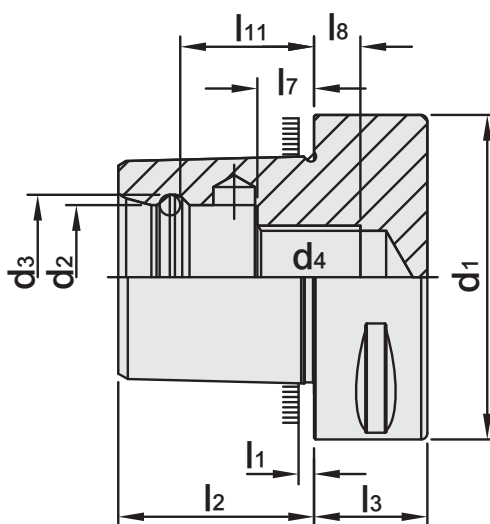
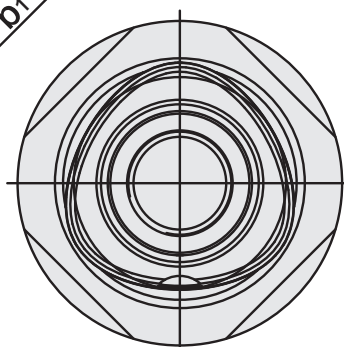
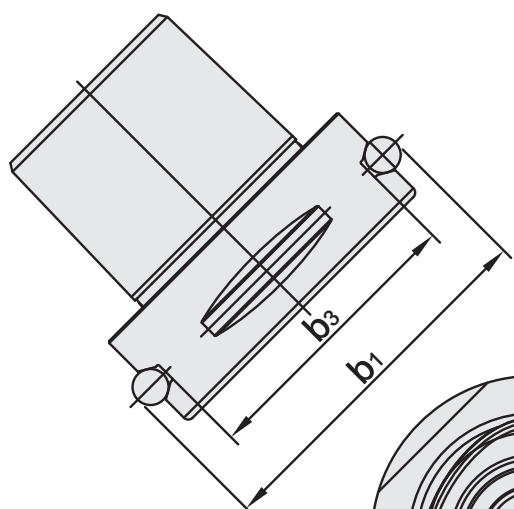
La norme HSK-T (T = Turning) a été spécialement développée pour l'utilisation d'outils à l'arrêt sur les tours. Par rapport aux autres variantes HSK, le jeu d'entraînement est limité et l'influence sur la position de l'arête de coupe est minimisée. De plus, il devient possible d'accueillir des outils entraînés sur l'emplacement HSK-T sans devoir procéder à des modifications sur la tourelle.



Tolérance améliorée de la rainure d'entraînement selon la norme ICTM



L'écart entraîne des diamètres de coupe différents. Exemple à Ø50.
 HSK63T=3µm - HSK63A=14µm



Pré-équilibré

G 2,5 25.000 min⁻¹

PSK	b ₁ ±0,1	b ₃ ±0,1	d ₁ ±0,1	d ₂ +0,1 -0,05	d ₃ ±0,05	d ₄	l ₁	l ₂ ±0,1	l ₃ min	l ₇ ±0,15	l ₈ min	l ₁₁ ±0,1
32	39,0	27,9	32	15	16,5	M12 x 1,5P	2,5	19	15	6	6	13,5
40	46,0	34,9	40	18	20,0	M14 x 1,5P	2,5	24	20	9	6	17,5
50	59,3	44,0	50	21	24,0	M16 x 1,5P	3	30	20	10	7	22,0
63	70,7	55,4	63	28	32,0	M20 x 2,0P	3	38	22	11	9	26,0
80	86,0	70,7	80	32	38,0	M20 x 2,0P	3	48	30	20	10	34,0
100	110,0	88,3	100	43	50,5	M24 x 2,0P	3	60	32	20	10	42,5

Matériau: Acier de cémentation allié. Résistance à la traction dans le noyau de min 950 N/mm².
Cémentation à HRC 60 ± 2 (HV 700 ± 50), profondeur de cémentation 0,8 mm ± 0,2 mm, bruni et rectifié précisément.

Références normatives:

- ISO 26623-1:2020
- Interfaces à cône polygonal avec face d'appui
- Partie 1: Dimensions et désignation des queues
- Partie 2: Dimensions et désignation des nez de broche

En 1990 (demande de brevet déposée en 1988), Sandvik Coromant a présenté sous la marque Coromant Capto® un cône polygonal à queue creuse avec système de surfaçage, développé pour tous les types d'applications - tournage, fraisage et perçage.

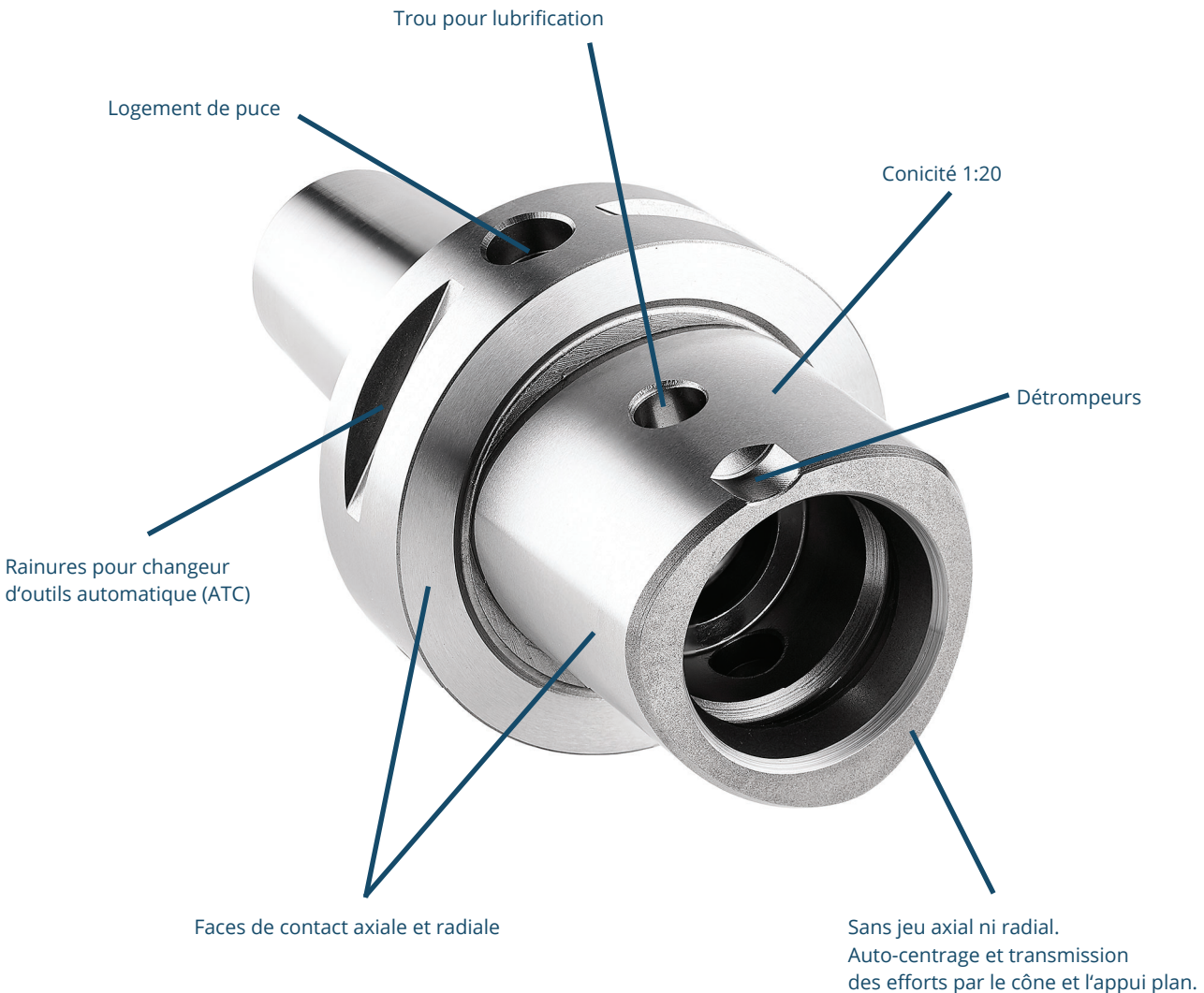
En 2008, la norme ISO/DIS 26623 a été adoptée pour les « interfaces coniques polygonales avec surface de contact de la bouteille » [ISO 26623-1:2008]. La norme couvrait jusqu'à présent les tailles de brides 32 à 80 (C3 à C8) et a été étendue en juillet 2013 à la taille de tige polygonale 100 (C10) [ISO 26623-1:2014]. Dans la norme ISO 26623-1:2020-11, des unités de transfert de fluide ont notamment été ajoutées pour les interfaces d'outils selon la norme ISO 22402-2:2022-02.

Le polygone conique, grâce à des tolérances de fabrication très serrées, permet un centrage libre de jeu en assurant simultanément la fonction d'entraînement. Cette interface procure une grande rigidité, une grande résistance à la flexion et aux efforts de coupe, en particulier radiaux. Elle garantit d'autre part une grande exactitude de la hauteur de pointe.

Cette interface est donc tout à fait

appropriée pour les opérations d'usinage réalisées avec de grandes avances ou des profondeurs de coupe importantes.

Le système PSC permet de réaliser en toute sécurité la totalité des opérations d'usinage telles le perçage, le tournage et le fraisage.





Le déséquilibre

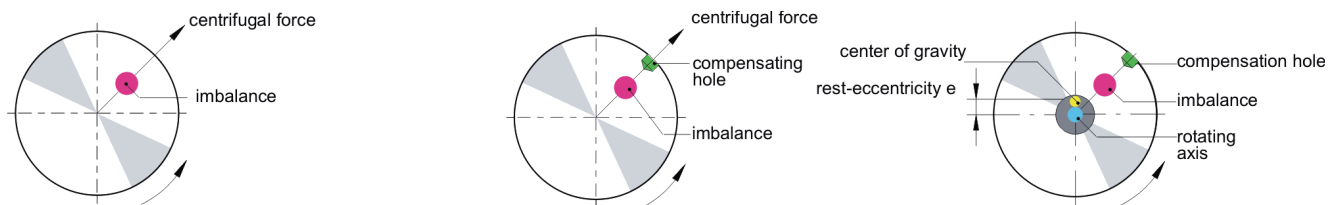
Le déséquilibre génère la force centrifuge sur la broche qui est en rotation, ce qui perturbe la stabilité de fonctionnement d'outil. Ce déséquilibre l'influence le processus de travail et la durée de vie du palier de la broche. La force centrifuge F croît de manière linéaire avec le balourd U et de la manière quadratique avec la vitesse de rotation selon la formule ci-dessous.

Equilibrage

Pour pouvoir compenser les forces centrifuges indésirables, la répartition symétrique des masses doit être rétablie, l'objectif est qu'aucune force centrifuge n'agisse sur le palier de la broche. Il est courant d'utiliser les trous de compensation ou les surfaces de compensation pour les porte-outils. Ainsi la somme de toutes les forces centrifuges agissant sur l'axe tend vers le zéro (voir DIN ISO 1940).

Décalage du centre de gravité

Le déséquilibre d'un arbre déplace son centre de gravité d'une distance par rapport à l'axe de rotation, vers le déséquilibre. Cette distance du centre de gravité est également appelée excentricité résiduelle e ou le déplacement du centre de gravité. Plus la masse d'équilibrage m est grande, plus le déséquilibre résiduel admissible U peut être grand aussi.



Calcul de déséquilibre

Le déséquilibre est la mesure qui indique combien de masse répartie de manière asymétrique est éloignée de l'axe de rotation dans la direction radiale. Le déséquilibre est indiqué en gmm. La mesure de distance e indique à quelle distance le centre de gravité d'une pièce se trouve de l'axe de rotation.

Le déséquilibre résulte:

$$U = m \times r$$

U = déséquilibre en gmm

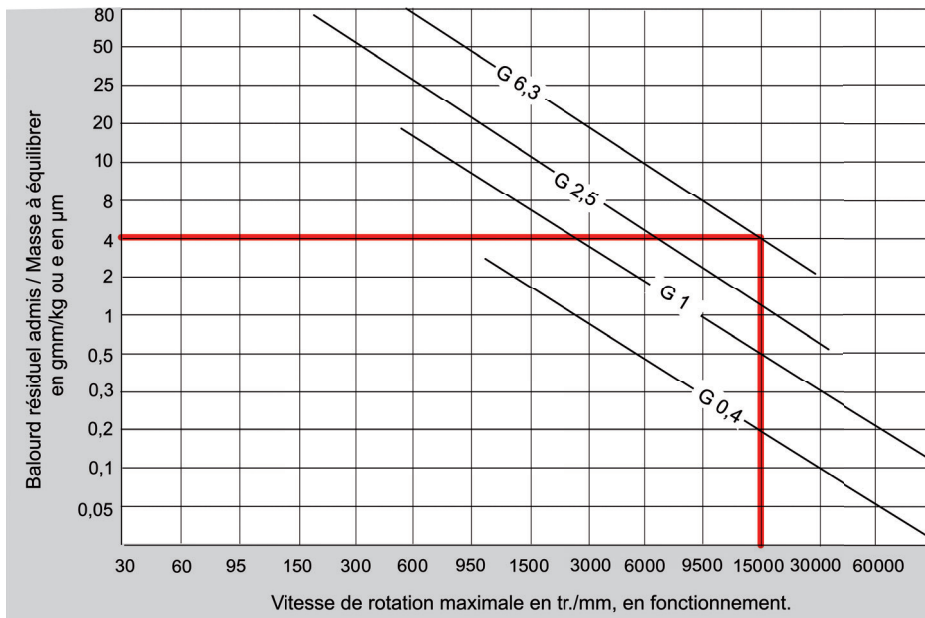
e = distance du centre de gravité en μm

m = masse en kg

Limites d'équilibrage

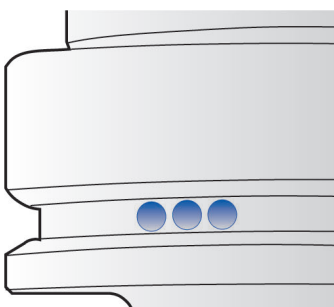
Conformément à la norme DIN ISO 1940, la qualité d'équilibrage est désignée par G ainsi que par les unités gmm/kg ou μm et est liée à la vitesse de rotation. Pour la vitesse de rotation de 15 000 tr/min et le poids de 1 kg, G 6,3 correspond au désalignement admissible entre l'axe de rotation et l'axe du centre de gravité de la broche de 4 μm . Avec la vitesse de rotation double de 30 000 tr/min, cela représenterait 2 μm . Si le porte-outil ne pèse plus que la moitié, soit 0,5 kg, la tolérance d'équilibrage admissible est également divisée par deux. L'objectif de l'équilibrage doit être suivant: trouver un compromis entre ce qui est techniquement faisable et ce qui est économiquement raisonnable. Car la précision radiale de la changement peut déjà atteindre 2 à 3 μm pour l'attachement HSK neuf et 5 à 10 μm pour l'attachement SK, cela signifie déjà la limite de qualité de G 2,5 ou G 6,3 à 10 000 tr/min.

Le graphique ci-dessous montre les niveaux de qualité selon la norme DIN ISO 1940-1, c'est-à-dire les balourds résiduels admissibles rapportés à la masse de l'élément d'équilibrage pour différentes qualités d'équilibrage G en fonction de la vitesse de rotation maximale de fonctionnement.

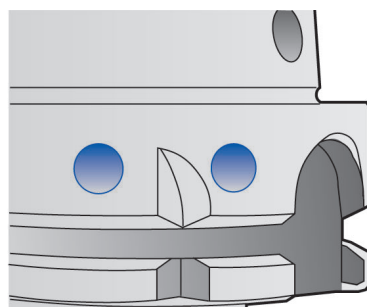


Les porte-outils KEMMLER sont équilibrés selon G 6,3 / 15.000 tr/mn.

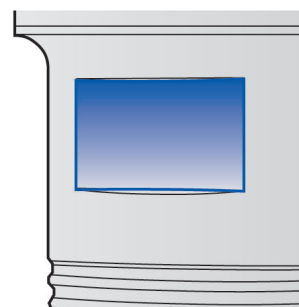
Équilibré fin grâce aux trous dans la rainure de préhension



Pré-équilibrage grâce aux trous d'équilibrage sur la collerette



Pré-équilibré grâce à la surface d'équilibrage sur le corps d'outil





Les processus d'usinage modernes posent des exigences particulières aux porte-outils. Les mandrins de serrage hydraulique offrent donc une bonne tenue, associée à la concentricité précise. De plus ils permettent le changement facile et rapide des outils.

En tournant la vis de pression, on obtient la pression nécessaire dans la chambre de pression. Cette pression entraîne la déformation élastique de la douille de serrage extensible. L'outil est ainsi serré avec de la force - et ceci avec la concentricité exacte. Cela garantit l'ajustement sûr et solide. Si l'on utilise des douilles de réduction qui peuvent accueillir différents diamètres d'outils, l'utilisation des outils peut être étendue à volonté. Profondeur minimale d'enforcement des attachements dans le mandrin!



Avantages

- Serrage précis d'outil avec l'erreur de concentricité de 3 µm max.
- Transmission de couples élevés par le système optimisé de douilles de dilatation (tension élevée)
- Adapté à la grande vitesse (pas de forces centrifuges grâce aux segments de serrage)
- Rotation exacte, d'où l'excellente qualité de la surface et le respect des dimensions de la pièce à usiner
- Changement d'outil rapide grâce aux vis de serrage facile à actionner
- Durée de vie optimale des outils
- Effet d'amortissement des vibrations grâce à l'hydro-polissage

Données techniques

Ø de serrage	Couple de serrage	Minimum Profondeur de serrage	Couple transmissible admissible pour la tige Dimension minimale h6	Tolérance de l'outil à queue	Vitesse max. Vitesse de rotation [min-1]	
					LPR = 125	LPR > 125
[mm]	[Nm]	[mm]	[Nm]			
6	10	27	12	h6	40.000	20.000
8	10	27	30	h6	40.000	20.000
10	10	31	40	h6	40.000	20.000
12	10	36	70	h6	40.000	20.000
14	10	36	100	h6	40.000	20.000
16	10	39	135	h6	40.000	20.000
18	10	39	180	h6	40.000	20.000
20	10	41	220	h6	40.000	20.000
25	10	47	500	h6	20.000	10.000
32	10	51	700	h6	20.000	10.000

Serrage des attachements d'outils selon la norme DIN 6535 dans les mandrins expansibles hydrauliques

DIN 6535 DIN 1835-1	Ø 6 - 20 mm	Ø 25 - 32 mm	Utilisation de manchons de réduction
 Form HA	✓	✓	✓
Form HB/ E	✓	✗	✓
 Form HE/ E	✗	✗	✓
Run out (↗)	≤ 0,003 mm	≤ 0,005 mm	

Pour garantir le bon fonctionnement des mandrins de serrage hydro expansibles, veuillez respecter les instructions suivantes:

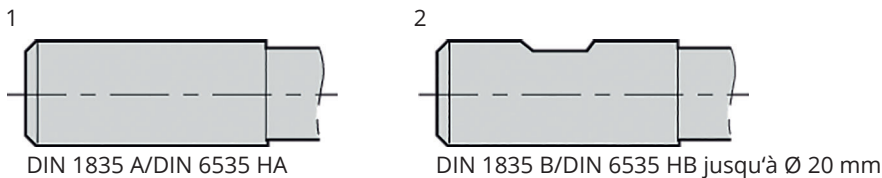
L'utilisation d'outils à queue cylindrique selon DIN 1835 et DIN 6535 forme (HA) et B (HB) jusqu'au Ø 20 mm queue de serrage avec la tolérance de fabrication h6, rectifiée finement $Ra_{min} = 0,3$.

Les queues selon DIN 6535 version HE (Whistle Notch) peuvent être utilisées qu'avec les réductions. Tous les mandrins de serrage hydrauliques sont pré-équilibrés par le fabricant à G6,3 15.000 min-1.

Serrage et desserrage des outils

1. Nettoyer l'alésage du mandrin et la queue d'outil de la graisse et de la saleté. Mettre la tige d'outil dans la position jusqu'à la butée. Veuillez respecter la profondeur d'insertion et la course de réglage.
2. Tourner la vis de serrage dans le sens des aiguilles d'une montre jusqu'à la butée à l'aide de la clé hexagonale. L'outil est serré. En cas de risque de rupture de la douille de serrage par extension, ne pas effectuer le serrage à vide.
3. Pour desserrer l'outil, dévisser la vis de serrage environ 5 à 6 tours et retirer l'outil.

Remarque : ne jamais serrer sans un outil fixé !



Nettoyage

Faire attention à la propreté de l'alésage de réception et de la tige de l'outil.

Température

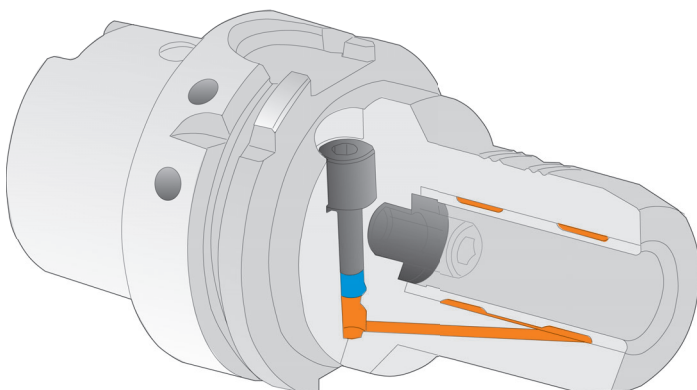
La température optimale entre 10 et 50 °C. Ne pas utiliser avec plus que 80 °C.

Stockage

Mandrin de serrage hydro-expansible desserré, stocker modérément huilé.

Tiges de serrage

Ne serrer que les queues d'outils DIN 1835 forme A et forme B (jusqu'à 20 mm).



K Couples pour le serrage des fraises Weldon dans porte-fraises DIN 6359



La plus grande précision de concentricité avec les couples définis pour les tiges Weldon:



Couples pour DIN 1835

Perçage	Vis		Couple
Ø 6 mm	M 6	SW 3	10 Nm
Ø 8 mm	M 8	SW 4	10 Nm
Ø 10 mm	M 10	SW 5	16 Nm
Ø 12 mm	M 12	SW 6	28 Nm
Ø 14 mm	M 12	SW 6	28 Nm
Ø 16 mm	M 14	SW 6	42 Nm
Ø 18 mm	M 14	SW 6	42 Nm
Ø 20 mm	M 16	SW 8	50 Nm
Ø 25 mm	M 18 × 2	SW 10	60 Nm
Ø 32 mm	M 20 × 2	SW 10	72 Nm
Ø 40 mm	M 20 × 2	SW 10	72 Nm
Ø 50 mm	M 24 × 2	SW 12	90 Nm
Ø 63 mm	M 24 × 2	SW 12	90 Nm

Les limites de charge du logement de la broche doivent être respectées

Température d'exploitation : + 20 °C ... + 50 °C

La pression max du liquide de refroidissement: 80 bar

Ø de serrage	Max. tours en m ⁻¹		Couple de serrage max.	Vis de serrage	SW	Ø de queue en mm
	LPR jusque 125mm	LPR par 125mm				
Ø 6 mm	50.000	30.000	10 Nm	M 6	SW 3	Ø 6 h6
Ø 8 mm	50.000	30.000	10 Nm	M 8	SW 4	Ø 8 h6
Ø 10 mm	50.000	30.000	16 Nm	M 10	SW 5	Ø 10 h6
Ø 12 mm	50.000	30.000	28 Nm	M 12	SW 6	Ø 12 h6
Ø 14 mm	50.000	30.000	28 Nm	M 12	SW 6	Ø 14 h6
Ø 16 mm	50.000	30.000	42 Nm	M 14	SW 6	Ø 16 h6
Ø 18 mm	50.000	30.000	42 Nm	M 14	SW 6	Ø 18 h6
Ø 20 mm	50.000	30.000	50 Nm	M 16	SW 8	Ø 20 h6
Ø 25 mm	25.000	20.000	60 Nm	M 18 × 2	SW 10	Ø 25 h6
Ø 32 mm	25.000	20.000	72 Nm	M 20 × 2	SW 10	Ø 32 h6

Serrage et desserrage des outils

Afin de garantir le bon fonctionnement des mandrins de perçage CNC 08 / 13 / 16 veuillez suivre les instructions suivantes :

Attention :

L'outil ne doit être serré que lorsque la broche est à l'arrêt ou à l'extérieur de la machine.

Le mandrin de perçage CNC (pos. 1) est serré sur le côté par l'entraînement conique à l'aide d'une clé à poignée transversale hexagonale (pos. 3). Tournez la clé hexagonale dans le sens des aiguilles d'une montre pour serrer le mandrin, dans le sens inverse pour l'ouvrir.

1-ère étape

Ouvrez bien les mors du mandrin pour insérer l'outil de découpage (pos. 2).

2-ème étape

L'outil (pos. 2) est inséré jusqu'à la butée dans le mandrin de perçage CNC (pos. 1). (image 1)

3-ème étape

Tournez la clé hexagonale (pos. 3) dans le sens des aiguilles d'une montre avec le couple de serrage de 15 Nm (pour 0,5-8 = 10 Nm) afin de serrer l'outil proprement (image 2).

Attention :

Ne pas utiliser la rallonge ou la clé de serrage. Si le couple de serrage est plus que 15 Nm (pour 0,5-8 = 10 Nm), l'entraînement conique peut être détruit. Dans ce cas, le pignon est le point de rupture afin d'éviter les dégâts graves sur le mandrin.

4-ème étape

Après le serrage assurez vous que l'outil est bien serré dans le mandrin de perçage.

Attention :

Ne pas serrer tige conique - danger d'accident !

5-ème étape

Le mandrin de perçage CNC est prêt à être utilisé et peut être fixé dans la broche de la machine (image 3).

6-ème étape

Pour desserrer l'outil, tournez la clé hexagonale dans le sens inverse des aiguilles d'une montre et retirez l'outil.

Maintenance et nettoyage

Les mandrins de perçage CNC 08 / 13 / 16 n'exigent aucun entretien, mais doivent être nettoyés à l'air comprimé et avec un chiffon propre après leur usage. Le nettoyage avec des solvants peut causer de la rouille. C'est pourquoi il faut vaporiser de l'huile sur le mandrin avant le stockage.

Réparation

En cas de réparation nous vous prions de nous renvoyer le mandrin CNC. Nous remplaçons en générale la tête du mandrin complètement. De cette manière vous recevrez un remplacement au plus vite possible et c'est la seule façon de garantir un bon fonctionnement des mandrins de perçage. Cela garantie un faux rond de <0,03 mm aussi.



Image 1



Image 2

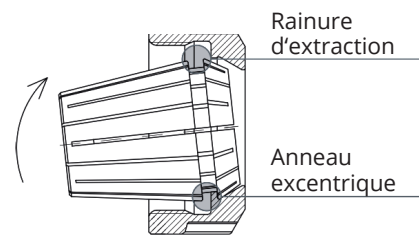


Image 3



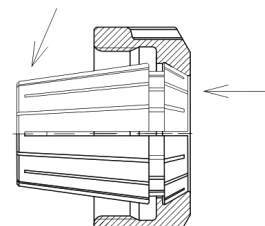
Montage:

Accrocher la rainure de la pince de serrage dans la bague excentrique de l'écrou de serrage. Basculer la pince de serrage dans la direction opposée jusqu'à ce qu'elle s'enclenche de la manière la plus audible. Utiliser l'outil. Visser l'écrou de serrage avec la pince de serrage enclenchée sur le filetage du mandrin. Nous recommandons de serrer l'écrou de serrage avec la clé dynamométrique.



Démontage :

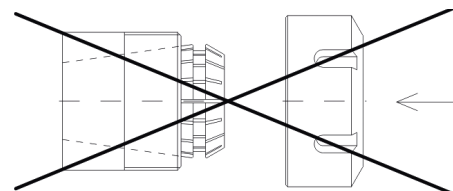
Après avoir dévissé le mandrin, appuyer sur la façade de la pince de serrage. En même temps retirer la pince de serrage de l'enclenchement de l'écrou par la pression latérale sur la partie arrière.



Mauvaise utilisation affecte la concentricité de la pince de serrage et peut endommager l'écrou de serrage.

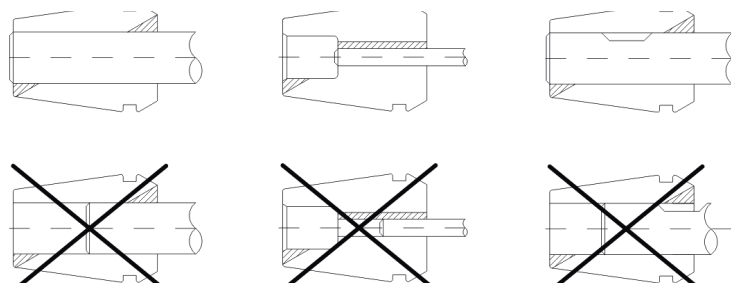
Attention :

Ne monter que des écrous de serrage dont la pince de serrage est correctement enclenchée !



Ne jamais serrer des queues surdimensionnées!

par exemple ne jamais insérer dans la pince de Ø 12-11 mm insérer la tige de Ø 12,2 mm. Utilisez à chaque fois la pince de serrage qui suit la plus grande (ici 13-12 mm).



Dans la mesure du possible, serrer la queue de l'outil sur toute la longueur portante de la pince (au moins 2/3 de celle-ci).

Couple maximum

ER 16	M22 × 1,5	50 Nm
ER 20	M25 × 1,5	75 Nm
ER 25	M32 × 1,5	85 Nm
ER 32	M40 × 1,5	105 Nm
ER 40	M50 × 1,5	150 Nm
ER 11 Mini	M13 × 0,75	18 Nm
ER 16 Mini	M19 × 1	28 Nm

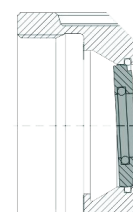
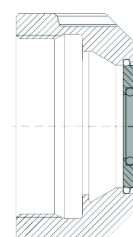
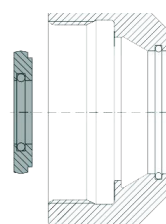
Veuillez noter le couple maximum indiqué dans le tableau!

Montage:

Insérer d'abord la bague d'étanchéité avec le plus petit diamètre dans l'écrou de serrage de l'intérieur et augmenter la pression de manière régulière jusqu'à ce que la bague d'étanchéité s'enclenche. La bague d'étanchéité doit être à la même hauteur que la façade de l'écrou de serrage.

Demontage:

Pour retirer la bague d'étanchéité, appuyer de façon régulière sur la bague d'étanchéité de l'extérieur jusqu'à ce qu'elle se détache.

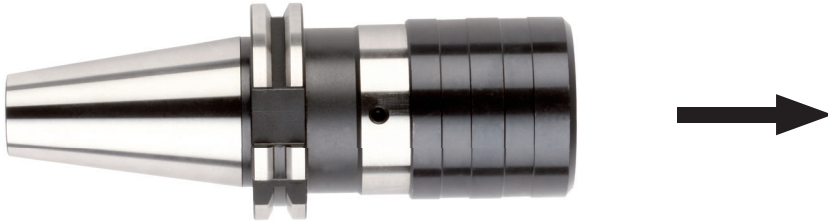




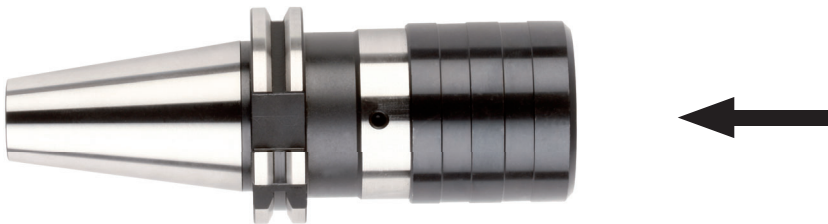
Le processus de taraudage est une combinaison de mouvements radiaux et axiaux. Il est parfois nécessaire de limiter le mouvement axial d'outil.

Si le mouvement axial est mal contrôlé, les pointes de perçage du taraud risquent de couper plus qu'il faut et de produire le filetage trop grand.

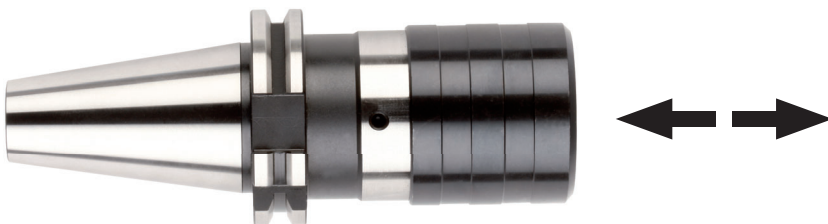
Compensation de la longueur (traction) – la compensation permet au taraud de faire un filetage sans que la broche de la machine soit influencé par l'avance axiale.



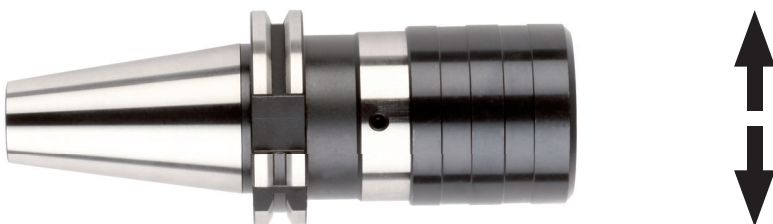
Compensation de la longueur (pression) – la compensation agit comme un coussin et permet le taraud de pénétrer dans le matériel. Cette procédure est également indépendante de l'avancement de la machine.



Compensation de la longueur (pression/traction) – le but de la compensation est suivant: compenser toutes les forces externes pendant le processus d'usinage.



Compensation radiale du pendule – compense la déviation légère de l'axe de la broche de la machine et de l'axe du trou. Il faut l'éviter autant que possible.



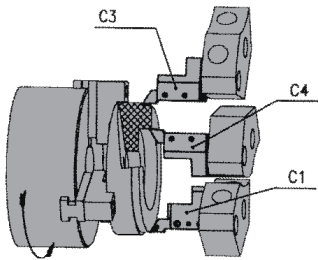
Veillez prendre en compte la compensation de longueur en mm déjà avant le premier taraudage. Cela permet d'éviter que les valeurs ne soient dépassées et donc que le mandrin et le taraud ne soient endommagés.



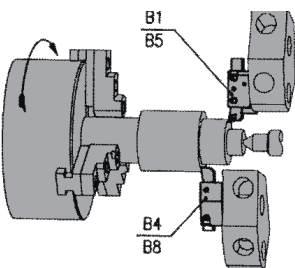
Réf.	Capacité de taraudage	Douille	Compensation	
			pression	traction
xxx.16.12	M 3- M14	16.11.xx / 16.01.xx	7	7
xxx.16.20	M 5 - M22	16.12.xx / 16.02.xx	12	12
xxx.16.36	M14 - M36	16.14.xx / 16.03.xx	17,5	17,5



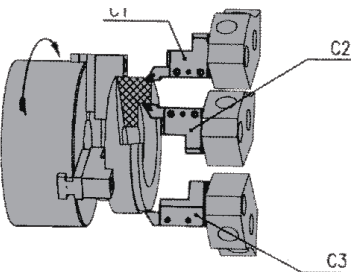
Diamètre de la queue					
Ø × □	DIN 352	DIN 5157	DIN 371	DIN 374	DIN 376
Ø 2,5 × 2,1 □	M1		M1	M3	M3,5
Ø 2,5 × 2,1 □	M1,1		M1,1	M3,5	
Ø 2,5 × 2,1 □	M1,2		M1,2		
Ø 2,5 × 2,1 □	M1,4		M1,4		
Ø 2,5 × 2,1 □	M1,6		M1,6		
Ø 2,5 × 2,1 □	M1,8		M1,8		
Ø 2,8 × 2,1 □	M2		M2	M4	M4
Ø 2,8 × 2,1 □	M2,2		M2,2		
Ø 2,8 × 2,1 □	M2,5		M2,5		
Ø 3,5 × 2,7 □	M3		M3	M5	M5
Ø 4 × 3 □	M3,5		M3,5		
Ø 4,5 × 3,4 □	M4		M4	M6	M6
Ø 6 × 4,9 □	M5		M5		
Ø 6 × 4,9 □	M6		M6		
Ø 6 × 4,9 □	M8			M8	M8
Ø 7 × 5,5 □	M10	G 1/8"		M10	M10
Ø 8 × 6,2 □			M8		
Ø 9 × 7 □	M12			M12	M12
Ø 10 × 8 □			M10		
Ø 11 × 9 □	M14	G 1/4"		M14	M14
Ø 12 × 9 □	M16	G 3/8"		M16	M16
Ø 14 × 11 □	M18			M18	M18
Ø 16 × 12 □	M20	G 1/2"		M20	M20
Ø 18 × 14,5 □	M22	G 5/8"		M22	M22
Ø 18 × 14,5 □	M24			M24	M24
Ø 20 × 16 □	M27	G 3/4"		M27	M27
Ø 22 × 18 □	M30	G 7/8"		M30	M30
Ø 25 × 20 □	M33	G 1		M33	M33
Ø 28 × 22 □	M36	G 1 1/8"		M36	M36
Ø 32 × 34 □	M39	G 1 1/4"		M39	M39
Ø 32 × 24 □	M42			M42	M42
Ø 36 × 29 □	M45	G 1 3/8"		M45	M45
Ø 36 × 29 □	M48	G 1 1/2"		M48	M48
Ø 36 × 29 □		G 1 3/4"			
Ø 36 × 29 □		G 2"			



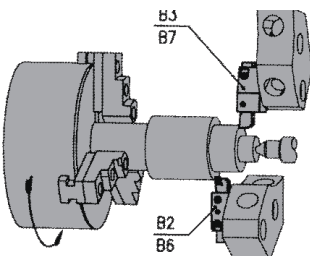
Utilisation de porte-outils radiaux avec le sens de rotation de la broche à gauche



Utilisation de porte-outils radiaux avec le sens de rotation de la broche à droite



Utilisation de porte-outils axiaux avec le sens de rotation de la broche à gauche



Utilisation de porte-outils axiaux avec le sens de rotation de la broche à droite

K Mandrins à pinces de précision système KPS



Le mandrin à pince de précision Kemmler est une alternative aux mandrins de serrage hydraulique et aux mandrins de freinage.

Flexibilité élevée grâce aux pinces de serrage remplaçables (pinces de serrage de précision système KPS qui sont disponibles de Ø 0,5 à 16 mm).

Les forces de serrage élevées et la précision de la concentricité assurent la surface de haut qualité et la durée de vie des outils plus longue.

Ecrou de serrage lisse sans rainures pour l'usinage à grande vitesse.

Version élancée.



Tige de serrage:

Cylindrique DIN 1835-1 forme A/DIN 6535 forme HA, tolérance h8. Les queues d'outils doivent correspondre aux diamètres nominaux des pinces de serrage. Les pinces de serrage sont disponibles par graduation de 0,5 mm.

Rotation circulaire:

Max. écart de concentricité est 5 µm pour 4×d d'outil serré.

Angle d'inclinaison:

L'angle d'inclinaison de la face de serrage est à 4°, ainsi il n'y a pas de forces radiales pendant le serrage qui peuvent influencer la concentricité.



Équilibrage :

Équilibrage fin dans la version standard (G 2,5 30.000 min-1).

Remarque:

Les mandrins à pinces du système KPS sont livrés en version standard sans vis de butée, car celles-ci ne sont pas conseillées pour les vitesses de rotation élevées.

Taille du mandrin à pince	Capacité d mm	Ø pas en mm	Couple de serrage max.	Système de serrage Type D, tr/mn max.*
D16 (KPS 10)	0,5 – 10	0,5	40 Nm	60.000
D24 (KPS 16)	1,0 – 16	0,5	70 Nm	40.000

* La vitesse de rotation max pour ce type d'outil est limitée par la taille et la forme de la tige conique.

Couple transmissible (Nm) sur la queue d'outil (mesuré statiquement) Nm



Montage des pinces de serrage KPS:

1. desserrer l'écrou de serrage du mandrin
2. insérer la pince de serrage dans le dispositif d'aide de montage*
3. Insérer la pince de serrage avec le dispositif d'aide de montage jusqu'à la butée dans l'écrou de serrage
4. Déclencher le dispositif d'aide de montage
5. Monter l'écrou de serrage avec la pince de serrage dans le mandrin



Demontage

Insérez la pince de serrage avec l'écrou de serrage dans le dispositif d'aide de montage pour serrer la pince de serrage.

Ensuite retirer l'écrou de serrage.



Pincés de serrage



Moyen d'assemblage



Ecrrous de serrage*



Clés de serrage*

* breveté



Les mandrins à pinces Kemmler de haute précision sont adaptés pour presque toutes les utilisations. Nous garantissons des forces de serrage élevées inédites et la sécurité de processus, en particulier dans l'usinage lourd. Grâce à la dureté du mandrin, à sa précision de concentricité et au serrage à partir de 3 mm de la pointe du mandrin, les mandrins de serrage HKS donnent une excellente finition de surface et la durée de vie des outils avantageuse. Tous les mandrins HKS garantissent le décalage max de la concentricité de 3 µm pour 3 x D.

L'utilisation:

- Usinage lourd
- Fraisage de finition
- Fraisage des surfaces dures
- Perçage, alésage
- Fraisage de filetages

Rotation circulaire:

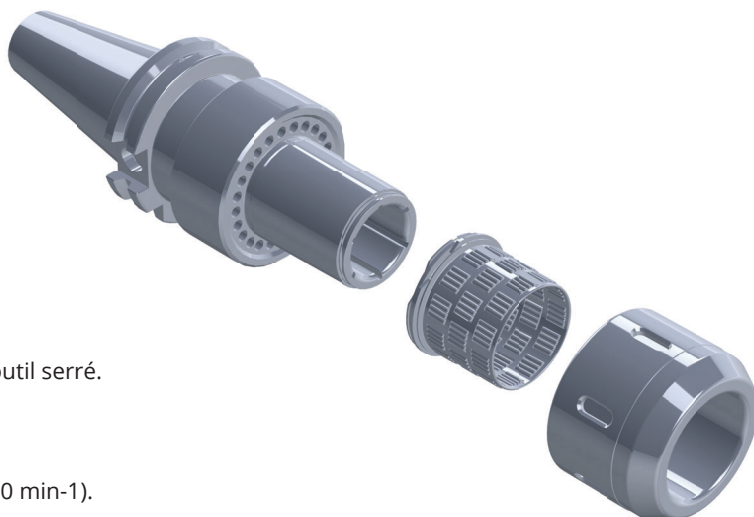
Le décalage max de concentricité 3 µm pour 3×d d'outil serré.

Équilibrage :

Équilibrage fin dans la version standard (G 6,3 15.000 min-1).

Tige de serrage:

Toutes les tiges d'outils qui sont courants sur le marché, avec ou sans la tige Weldon, peuvent être serrées directement ou avec une douille de serrage.



Taille	20mm	25mm	32mm
Couple de serrage	50-70 Nm	80-100 Nm	80-100 Nm
Force de serrage	780 Nm	2000 Nm	2000 Nm



RELEASE THE BEAST



KEMMLER

KEMMLER[®]
Präzisionswerkzeuge



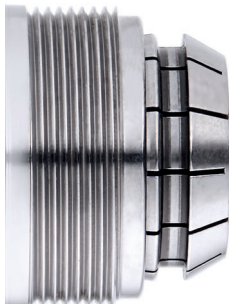
Corps de mandrin renforcé:
Pour la stabilité et la rigidité radiale plus élevée



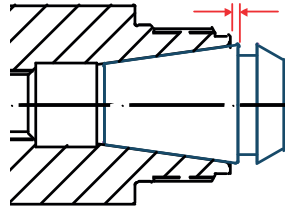
Écrou de serrage lisse sans rainures pour l'usinage à grande vitesse



Precision ER



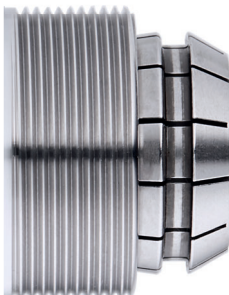
Court



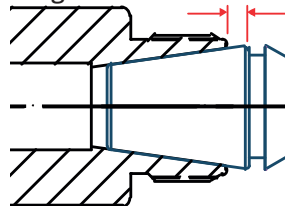
Mandrins à pinces de précision KEMMLER:

Le positionnement plus profond de la pince de serrage dans le mandrin assure la concentricité plus précise et la stabilité radiale plus élevée. La force de maintien extrême (augmentée la force de maintien d'au moins 60 % par rapport aux mandrins à pinces ER standard)

Standard ER



Long



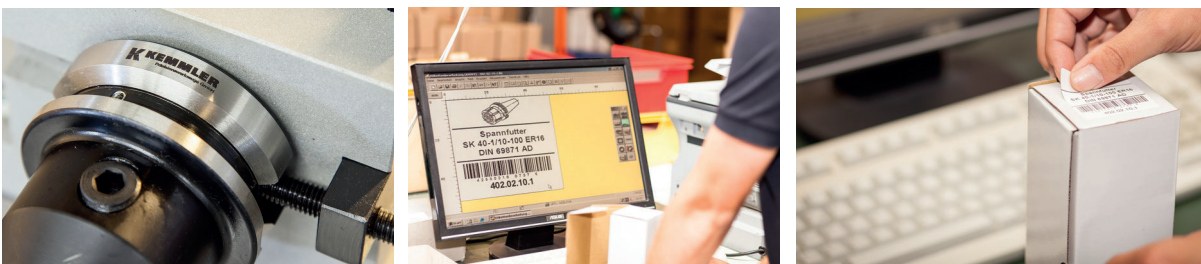
Marquage de porte-outils avec laser



Marquage laser sur les porte-outils

Grâce à nos appareils de marquage à laser nous vous proposons marquage des outils personnalisé et pas coûteux. Le marquage de manière permanente peut être effectué avec le nom ou le logo de votre entreprise ou avec d'autres marques particulières.

En outre les étiquettes sur les emballages peuvent être adaptées à vos besoins.



K Couple de serrage des outils de serrage

Vous trouverez ici un aperçu des couples de serrage des outils de serrage.

Le couple de serrage est la force avec laquelle l'assemblage par vis est serré à l'aide d'un outil lors du montage de vis. Ce couple est transmis à la vis ou à l'écrou correspondant à l'aide d'une clé dynamométrique réglable et adaptée à cet effet. Consultez le tableau des couples de serrage ci-dessous pour connaître les valeurs correspondantes des différentes tailles de vis et d'écrous de serrage.

Le couple de serrage est mesuré en newton-mètres (Nm). 1 Nm correspond à une force de 1 Newton = 100 grammes exercée sur un levier d'un mètre de long.

CONSEIL : pour serrer un assemblage vissé au bon couple, il convient d'utiliser une clé dynamométrique. Vous trouverez également dans notre programme de livraison des clés dynamométriques et des inserts de clés dynamométriques pour les boulons de serrage et les écrous de serrage.

Tirettes

Couple de serrage recommandé pour le montage des boulons de serrage :

Tirettes (filetage)	TQX (couple)
SK / BT / ISO 30 (M12)	20 Nm
SK / BT / ISO 40 (M16)	50 Nm
SK / BT / ISO 50 (M24)	100 Nm

Des couples de serrage plus élevés peuvent entraîner une déformation du cône de descente.



Couple de serrage pour le serrage des fraises Weldon dans les logements de fraises DIN 6359

Alésage	Vis de serrage	TQX (couple)
Ø 6 mm	M 6 SW 3	10 Nm
Ø 8 mm	M 8 SW 4	10 Nm
Ø 10 mm	M 10 SW 5	16 Nm
Ø 12 mm	M 12 SW 6	28 Nm
Ø 14 mm	M 12 SW 6	28 Nm
Ø 16 mm	M 14 SW 6	42 Nm
Ø 18 mm	M 14 SW 6	42 Nm
Ø 20 mm	M 16 SW 8	50 Nm
Ø 25 mm	M 18 × 2 SW 10	60 Nm
Ø 32 mm	M 20 × 2 SW 10	72 Nm
Ø 40 mm	M 20 × 2 SW 10	72 Nm
Ø 50 mm	M 24 × 2 SW 12	90 Nm
Ø 63 mm	M 24 × 2 SW 12	90 Nm



Mandrin à pinces système KPS

Type	THSZMS (filetage)	TQX (couple)
KPS 10	M21,5 × 1,0	40 Nm
KPS 16	M32,0 × 1,5	70 Nm



Mandrin à pinces ER
Mandrin pour pinces de serrage ISO 15488 (DIN 6499) système ER

Type	THSZMS (filetage)	TQX (couple)
ER 16	M22 × 1,5	50 Nm
ER 20	M25 × 1,5	75 Nm
ER 25	M32 × 1,5	85 Nm
ER 32	M40 × 1,5	105 Nm
ER 40	M50 × 1,5	150 Nm



Mandrin à pinces ER type „Mini“

Type	THSZMS (filetage)	TQX (couple)
ER 11 Min	M13 × 0,75	18 Nm
ER 16 Mini	M19 × 1	28 Nm



Ecrous de serrage ISO 15488 (DIN 6499) système ER, écrou hexagonal

Type	THSZMS (filetage)	DRVS	TQX (couple)
4008E ER 11	M14 × 0,75	17	30 Nm
426E ER 16	M22 × 1,5	25	40 Nm
428E ER 20	M25 × 1,5	30	60 Nm
430E ER 25	M32 × 1,5	38	60 Nm



Mandrin à pinces de précision ER pour pinces de serrage ISO 15488 (DIN 6499) Système ER

Numéro d'article	Dimension Type	THSZMS (filetage)	TQX (couple)
110.P2.20	470 E ER 32	M40 × 1,5	170 Nm



Mandrin à pinces | Mandrin pour pinces de serrage DIN 6388 (ISO 10897)
Système OZ („Ortlieb Zange“)

Typ	THSZMS (filetage)	TQX (couple)
415E OZ 16	M33 × 1,5	85 Nm
462E OZ 25	M48 × 2	140 Nm
467E OZ 32	M60 × 2,5	170 Nm



Pinces de serrage ER

Type	THSZMS (filetage)	Diamètre de serrage	TQX (couple)
4004E ER 8	M10 × 0,75	1,0 - 2,5	5 Nm
4004E ER 8	M10 × 0,75	3,0 - 5,0	8 Nm
4008E ER 11	M13 × 0,75	1,0 - 2,5	13 Nm
4008E ER 11	M13 × 0,75	3,0 - 7,0	25 Nm
426E ER 16	M22 × 1,5	1,0 - 4,5	30 Nm
426E ER 16	M22 × 1,5	5,0 - 10,0	50 Nm
428E ER 20	M25 × 1,5	1,0 - 5,5	45 Nm
428E ER 20	M25 × 1,5	6,0 - 13,0	75 Nm
430E ER 25	M32 × 1,5	1,0 - 6,5	55 Nm
430E ER 25	M32 × 1,5	7,0 - 16,0	85 Nm
470E ER 32	M40 × 1,5	2,0 - 6,5	70 Nm
470E ER 32	M40 × 1,5	7,0 - 20,0	105 Nm
472E ER 40	M50 × 1,5	3,0 - 7,5	100 Nm
472E ER 40	M50 × 1,5	8,0 - 26,0	150 Nm



Vis de serrage de la fraise pour mandrins porte-fraise
Mandrins combinés et mandrins pour rainures transversales - DIN 6367

Numéro d'article	Dimension / type	THOD (filetage)	TQX (couple)
102.10.16	16	M8	35
102.10.22	22	M10	75
102.10.27	27	M12	130
102.10.32	32	M16	320
102.10.40	40	M20	620
102.10.50	50	M24	1000
102.10.60	60	M30	2000



Vis à tête cylindrique pour mandrins DIN 912
Vis à tête cylindrique à six pans creux

Numéro d'article	Dimension / type	THOD (filetage)	TQX (couple)
102.10.161	16	M8	35 Nm
102.10.221	22	M10	70 Nm
102.10.271	27	M12	120 Nm
102.10.321	32	M16	300 Nm
102.10.401	40	M20	500 Nm



Vis à tête cylindrique pour pierres d'entraînement pour logements
de mandrins de fraisage DIN 2079

Numéro d'article	Dimension / type	THOD (filetage)	TQX (couple)
101.11.16	16	M3	4,4 Nm
101.11.22	22	M4	4,4 Nm
101.11.27	27	M4	4,4 Nm
101.11.32	32	M5	8,7 Nm
101.11.40	40	M5	36 Nm
101.11.60	60	M12	120 Nm





Mandrin de perçage CNC

Taille	0,5 - 8 mm	1 - 13 mm	2,5 - 16 mm
Couple de serrage	10 Nm	15 Nm	15 Nm
Couple de maintien	30 Nm	40 Nm	40 Nm



Mandrin à fort serrage

Taille	20mm	25mm	32mm
Couple de serrage	50-70 Nm	70-90 Nm	80-100 Nm
Force de serrage	780 Nm	1150 Nm	2000 Nm



Tube d'arrosage avec douille fileté pour tiges creuses coniques selon ISO 22402-1 (anciennement DIN 69895)

Dimension / Type	TQX (couple)
HSK 32	7 Nm
HSK 40	11 Nm
HSK 50	15 Nm
HSK 63	20 Nm
HSK 80	25 Nm
HSK 100	30 Nm



Unités de transfert de fluide pour cônes à tige creuse selon ISO 26623 selon ISO 22402-2

Dimension / Type	TQX (couple)
PSK 32	10 Nm
PSK 40	10 Nm
PSK 50	10 Nm
PSK 63	20 Nm
PSK 80	20 Nm
PSK 100	30 Nm

Porte-fraises pour fraises à visser

THOD (filetage)	TQX (couple)
M6	10 Nm
M8	25 Nm
M10	40 Nm
M12	50 Nm
M16	60 Nm



Mandrin de serrage hydro-expansible

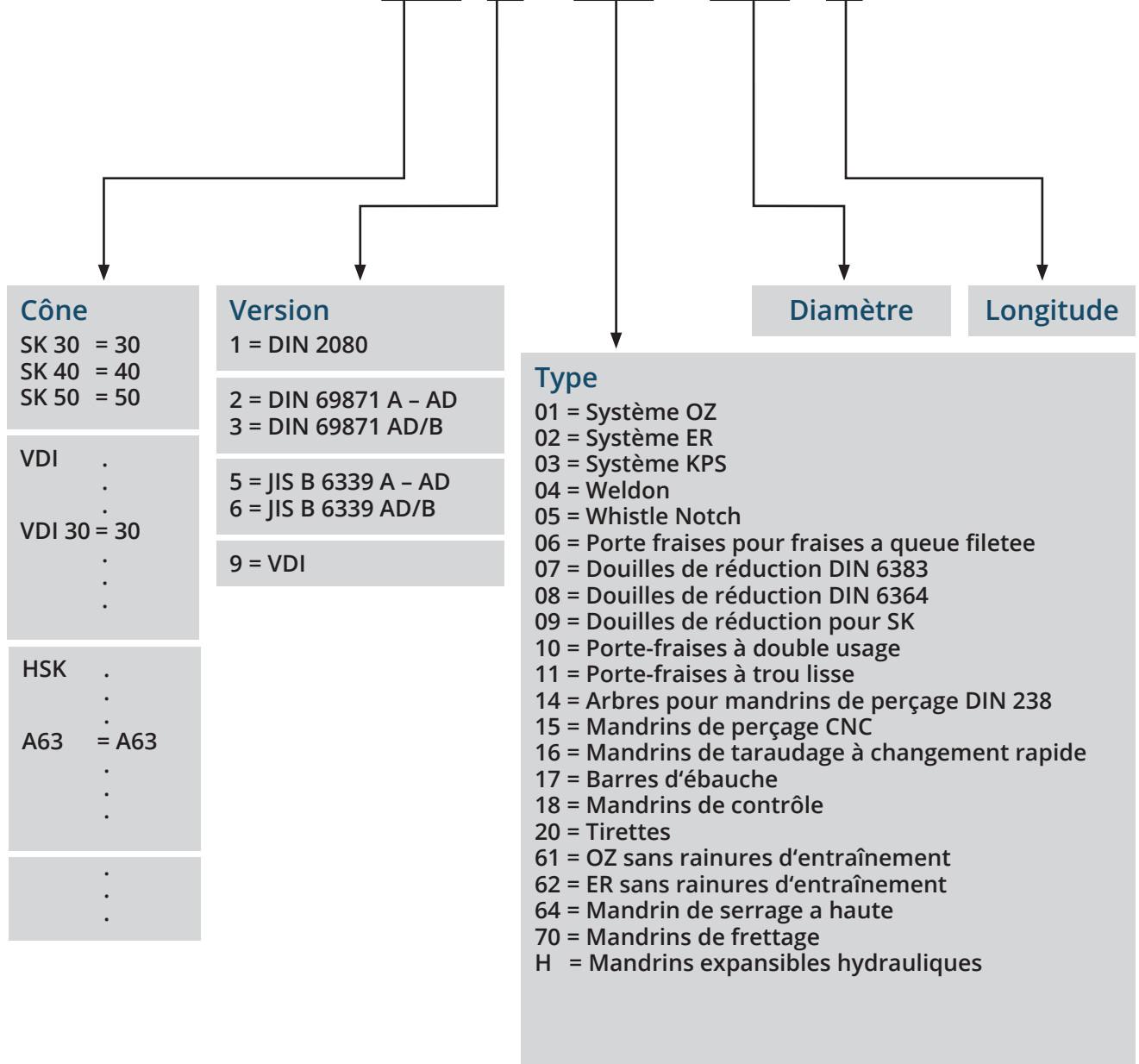
Ø de serrage [mm]	Couple de serrage [Nm]	Minimum Profondeur de serrage [mm]	Couple transmissible admissible pour la tige Dimension minimale h6 [Nm]	Tolérance de l'outil à queue h6	Vitesse max. Vitesse de rotation [min-1]	
					LPR = 125	LPR > 125
6	10	27	12	h6	40.000	20.000
8	10	27	30	h6	40.000	20.000
10	10	31	40	h6	40.000	20.000
12	10	36	70	h6	40.000	20.000
14	10	36	100	h6	40.000	20.000
16	10	39	135	h6	40.000	20.000
18	10	39	180	h6	40.000	20.000
20	10	41	220	h6	40.000	20.000
25	10	47	500	h6	20.000	10.000
32	10	51	700	h6	20.000	10.000





Exemple:

40 3 . 02 . 20 . 1



Paramètres de l'outil selon ISO 13399

Ce catalogue a été créé conformément à la norme ISO 13399 „Représentation et échange de données d'outils“ afin de faciliter l'emploi des données d'outils et de produits.

Vous trouverez ici l'énumération des attributs ISO et les noms de caractéristiques utilisés dans notre catalogue. Vous trouverez une liste complète des paramètres d'outils selon la norme ISO/TS 13399 sur notre site Internet.



Sigle ISO	Désignation
ADJRG	Plage de réglage, axiale
BD	Diamètre du corps
BHTA	Angle de réglage du cône
BTED	Diamètre du cône
CND	Ø D'entrée de liquide de refroidissement
CNT	Valeur du filetage d'entrée pour lubrifiant
CRKS	Taille nominale du filetage
CTWS	Texte de connexion côté pièce
CXD	Ø Sortie de liquide de refroidissement
CXT	Taille du filetage de la sortie du liquide de refroidissement
DCF	Diamètre de coupe face frontale
DCONMS	Ø de queue, côté machine
DCONWS	Ø de serrage, nominal, côté pièce à usiner - Plage
DF	Diamètre de la collerette
DLN	Diamètre extérieur écrou de serrage
DMIN	Ø de perçage, min.
DRVS	largeur sur plat
FLGT	Épaisseur de bride
HF	Hauteur fonctionnelle
HLN	Hauteur de l'écrou de serrage
HTB	Hauteur du corps
LB	Longueur de corps principal
LBD	Longueur Diamètre du corps
LCOL	Longueur sous collerette
LCOMP	Compression de compensation de longueur
LDRED	Longueur, diamètre du corps réduit
LF	Longueur fonctionnelle
LFSF	Distance de face avant
LH	Longueur de tête
LPR	Longueur du porte-à-faux (saillante)
LS	Longueur de la queue
LSC	Longueur de serrage
LSCN	Longueur de serrage, min.
LSCX	Longueur de serrage, max.(prof. d'insertion maxi)
OAH	Hauteur totale
OAL	Longueur hors-tout
OAW	Largeur totale
PHD	Diamètre d alésage pré-usiné
RADH	Hauteur radiale de caisse
RADW	Largeur corps radial
RADWOF	Largeur de l'épaulement radial
SZID	Taille nominale (Taille de système)
TD	Diamètre du filet
TDCON	Classe de tolérance Diamètre de raccordement
THID	Désignation du filetage interieur
THL	Longueur de la partie coupante
THOD	Désignation du filetage
THSZMS	Dimension nominale du filetage, côté machine
THSZWS	Dimension nominale du filetage, côté pièce à usiner
TP	Pas du filetage
TQX	Couple de serrage max.
WF	Largeur fonctionnelle





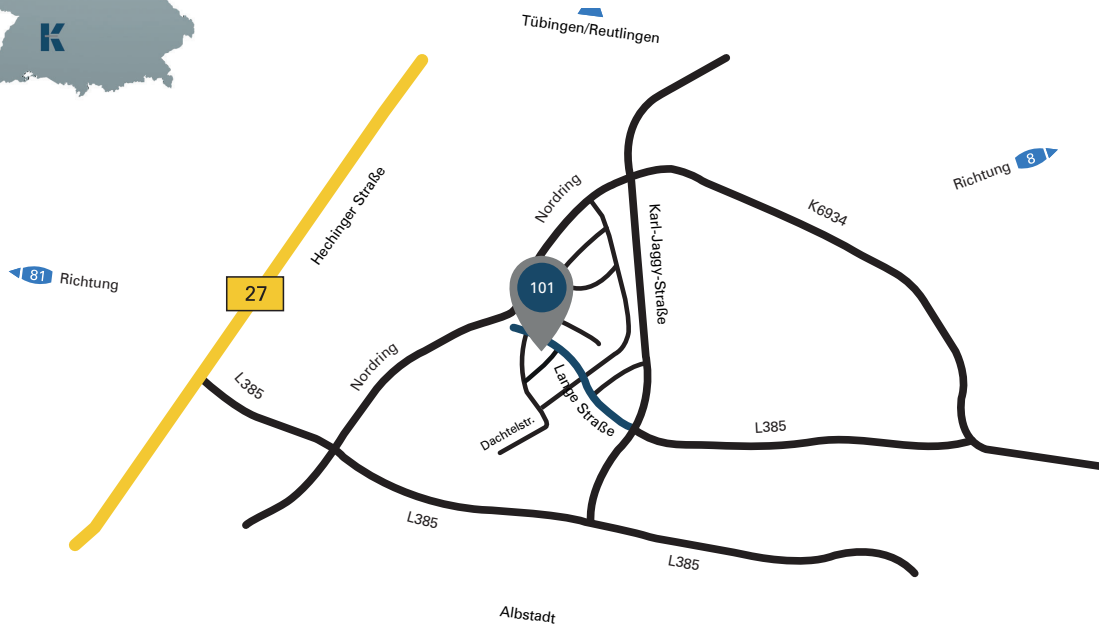


Ihr Weg zu uns · How to find us · Plan d'accès

Mössingen befindet sich im Bundesland Baden-Württemberg, ca. 50 km südlich von Stuttgart.

Mössingen is situated in the federal state of Baden-Württemberg, approximately 50 km south of Stuttgart.

Mössingen se trouve dans la province Baden-Württemberg, à peu près 50 km au sud de Stuttgart.



KEMMLER Präzisionswerkzeuge GmbH
Lange Str. 101
72116 Mössingen
Deutschland

Telefon: +49 7473 92408-0
Telefax: +49 7473 92408-20

info@kemmler-tools.de
www.kemmler-tools.de

KEMMLER Präzisionswerkzeuge GmbH
Lange Str. 101
72116 Mössingen
Deutschland

Telefon: +49 7473 92408-0
Telefax: +49 7473 92408-20

info@kemmler-tools.de
www.kemmler-tools.de

Registergericht: Amtsgericht Stuttgart
Registernummer: HRB 381797
Umsatzsteuer-Identifikationsnummer: DE 812235910

Werden Sie Teil der KEMMLER-Community. Folgen Sie uns im Internet:
Become a part of the KEMMLER community. Follow us on the web:
Devenez un membre de la communauté KEMMLER. Suivez-nous sur le web:



linkedin.com/company/kemmler-tools



instagram.com/kemmlertools



youtube.com/KemmlerToolsD



facebook.com/kemmler

Copyright © 2024 Kemmler Präzisionswerkzeuge GmbH. Alle Rechte vorbehalten.
Technische Änderungen und Änderungen des Lieferprogramms vorbehalten.
Für Druckfehler und Irrtümer keine Gewähr.
Netto-Preise pro Stück ab Werk, zzgl. gesetzlicher MwSt.

Printed in Germany 2024.
Dokumentnummer: 24-364289

Für sämtliche Leistungen gelten unsere jeweils aktuellen Allgemeinen Geschäftsbedingungen,
die Sie auch im Internet unter www.kemmler-tools.de einsehen können.

*Copyright © 2024 Kemmler Präzisionswerkzeuge GmbH. All rights reserved.
Subject to technical changes.*

*No responsibility for errors and printing errors are accepted.
Net prices per piece ex works, plus VAT at the statutory rate.*

*Printed in Germany 2024.
Document number: 24-364289*

*Our terms and conditions apply to all services offered by Kemmler.
Please find a current version of our terms and conditions on the internet at: www.kemmler-tools.de*

Copyright © 2024 Kemmler Präzisionswerkzeuge GmbH. Tous droits réservés.
Nous nous réservons le droit de procéder à des modifications.
Les erreurs de frappe ou d'impression n'engagent pas notre responsabilité.
Prix nets par pièce au départ de l'usine, plus la TVA au taux légal.

Imprimé en Allemagne 2024.
Numéro du document: 24-364289

Nos conditions générales actuelles, qui peut être consulté
sur le site Internet www.kemmler-tools.de s'appliquent à tous les services.

KEMMLER Präzisionswerkzeuge GmbH
Lange Str. 101
72116 Mössingen
Germany

Telefon +49 7473 92408-0
Telefax +49 7473 92408-20
info@kemmler-tools.de
www.kemmler-tools.de

Werden Sie Teil der KEMMLER-Community. Folgen Sie uns im Internet:
Become a part of the KEMMLER community. Follow us on the web:
Devenez un membre de la communauté KEMMLER. Suivez-nous sur le web :



[linkedin.com/company/kemmler-tools](https://www.linkedin.com/company/kemmler-tools)



[instagram.com/kemmlertools](https://www.instagram.com/kemmlertools)



[youtube.com/KemmlerToolsD](https://www.youtube.com/KemmlerToolsD)



[facebook.com/kemmler](https://www.facebook.com/kemmler)

Ihr Fachhändler - Your specialist dealer - Votre spécialiste

Netto-Preise pro Stück ab Werk, zzgl. gesetzlicher MwSt.
Net prices per piece ex works, plus VAT at the statutory rate.
Prix nets par pièce au départ de l'usine, plus la TVA au taux légal.