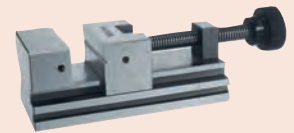


Stativ, Bänkutrustningar, Skruvstycken, V-block,  
Vinkelmätare, Vattenpass, Vinklar, Linjaler  
Sida 299



# Mätstativ med anslag i härdat stål

## Serie 7

### Standardutförande

#### Tekniska data

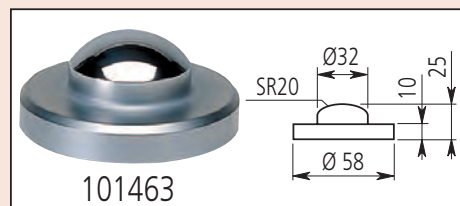
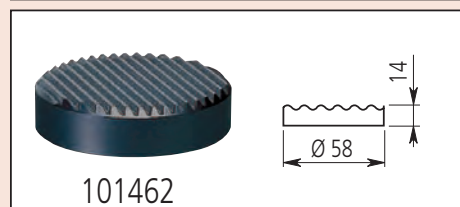
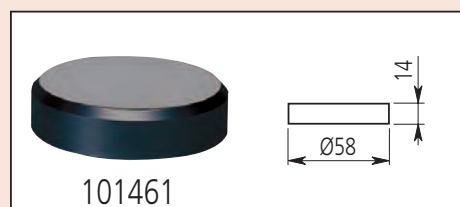
Finjustering	1 mm
Rätvinklighet bord/infästn.hål	0,4/100 mm/mm
Bordets planhet	1,3 $\mu\text{m}$

#### Standardtillbehör

Nr.	Beteckning
101461	Mätbord, plant, $\text{\O}58\text{mm}$
101462	Mätbord, räfflat, $\text{\O}58\text{mm}$
21JAA316	Bussning, 9,53mm till 8mm

#### Specialtillbehör

Nr.	Beteckning
101463	Konvext anslag, $\text{\O}58\text{mm}$



7001-10

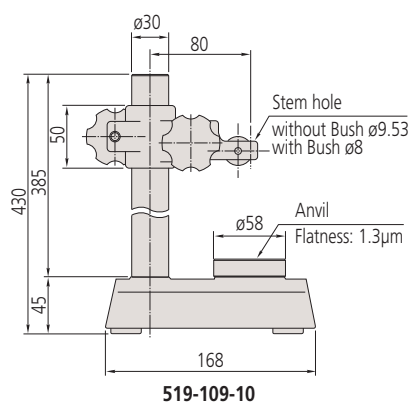


7002-10



519-109-10

Nr.	Effektiv bordsyta [mm]	Pelare $\text{\O}$ [mm]	Max. mät höjd [mm]	Mätbord	Infästningshål $\text{\O}$ [mm]	Vikt [kg]
7001-10	$\text{\O} 58$	30	95	Räfflat (101462)	$\text{\O} 3/8'' / 9,53 \text{ mm}$ , 8 mm med bussning (standardtillbehör)	4
7002-10	$\text{\O} 58$	30	95	Plant (101461)	$\text{\O} 3/8'' / 9,53 \text{ mm}$ , 8 mm med bussning (standardtillbehör)	4
519-109-10	$\text{\O} 58$	30	318	Räfflat (101462)	$\text{\O} 3/8'' / 9,53 \text{ mm}$ , 8 mm med bussning (standardtillbehör)	6



# Mätstativ med anslag i härdat stål

Serie 215



7007-10

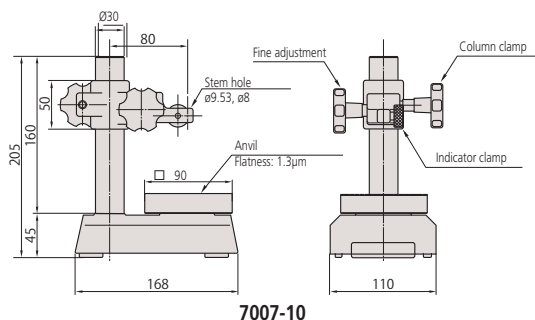


215-405-10

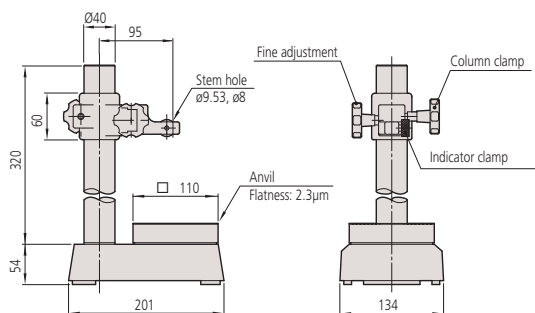


215-505-10 med Linear Gauge (tillval)

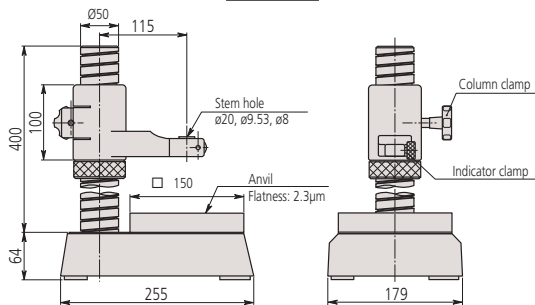
Nr.	Effektiv bordsyta [mm]	Pelare Ø [mm]	Max. mätthöjd [mm]	Infästningshål Ø [mm]	Vikt [kg]
7007-10	90 x 90	30	90	ø 3/8" / ø 9,53 mm (ø 8 mm med bussning)	5
215-405-10	110 x 110	40	235	ø 3/8" 9,53 mm (ø 8 mm med bussning)	10,9
215-505-10	150 x 150	50	275	ø 20 mm (ø 3/8" / 9,53 mm 8 mm med bussning)	19,7



7007-10



215-405-10



215-505-10

## Tekniska data

Finjustering	1 mm (215-505-10: Skruv på pelare)
Rätvinklighet bord/ infästn.hål	0,4/100 mm/mm
Bordets planhet	1,3 μm (7007-10) 2,3 μm (215-405-10, 215-505-10) μm

## Standardtillbehör

Nr.	Beteckning
21JAA316	Bussning, 9,53mm till 8mm
21JAA329	Bussning, 20mm till 8mm
21JAA330	Bussning, 20mm till 9,53mm

21JAA316 endast för 7007-10 + 215-405-10  
21JAA329 och 21JAA330 endast för 215-505-10

## Specialtillbehör

Nr.	Beteckning
21JAA331	Bussning, 20mm till 15mm

21JAA331 : Endast för 215-505-10

#### Tekniska data

Pelare  $\varnothing$  22 mm

#### Specialtillbehör

Nr.	Beteckning
913-201	Horisontell mätbygel, för 913-101, 913-102



913-201

## Mätstativ med anslag i härdat stål

### Serie 913

#### Standardutförande

- Enkelt standardutförande.



913-101

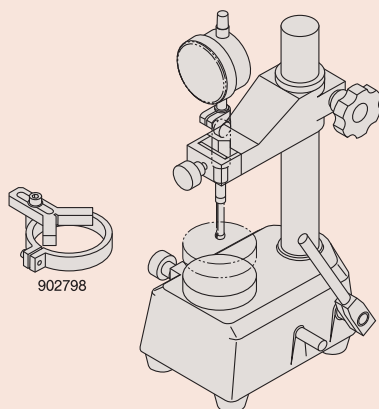


913-102

Nr.	Effektiv bordsyta [mm]	Max. mät höjd [mm]	Infästningshål $\varnothing$ [mm]
913-101	50	100	8 mm
913-102	60 x 70	100	8 mm

#### Specialtillbehör

Nr.	Beteckning
902798	Monterbart vinkelanslag för säker och snabb positionering av arbetsstycket under mät donet, för 215-120-10



902798

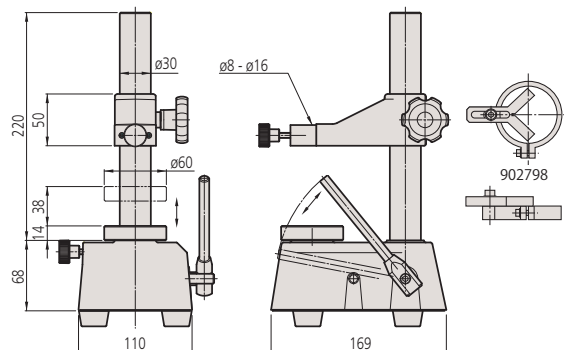
## Snabbstativ

### Serie 215

- För seriemätning av små detaljer.



215-120-10



Nr.	Max. mät höjd [mm]	Mätlängd [mm]	Effektiv bordsyta [mm]	Vikt [kg]
215-120-10	110	max. 38	$\varnothing$ 60	6,5

# Indikatorstativ med granitbord

## Serie 912

Stativ med slitstarkt bord i svart granit.



912-101

Nr.	Mätbord [mm]	Effektiv bordsyta [mm]	Pelare Ø [mm]	Max. mät höjd [mm]	Utliggning [mm]	Tvärarm ø [mm]	Infästningshål Ø [mm]	Bordets planhet [µm]	Vikt [kg]
912-101	150 x 100 x 40	100 x 100	16	180	150	16	8	2	2,8

## Serie 912

- Mätbord i diamantfinläppad granit.
- Arm med 120 mm utligning.



912-105

Nr.	Mätbord [mm]	Effektiv bordsyta [mm]	Pelare Ø [mm]	Max. mät höjd [mm]	Utliggning [mm]	Finjustering	Infästningshål Ø [mm]	Bordets planhet [µm]	Vikt [kg]
912-105	260 x 140 x 50	200 x 140	35	180	120	8 mm	8	2	9,5

# Indikatorstativ med granitbord

## Serie 215

- Med mekanisk låsning och finjustering
- Ger möjlighet att fixera mäturet i önskat läge i stativet.

### Standardtillbehör

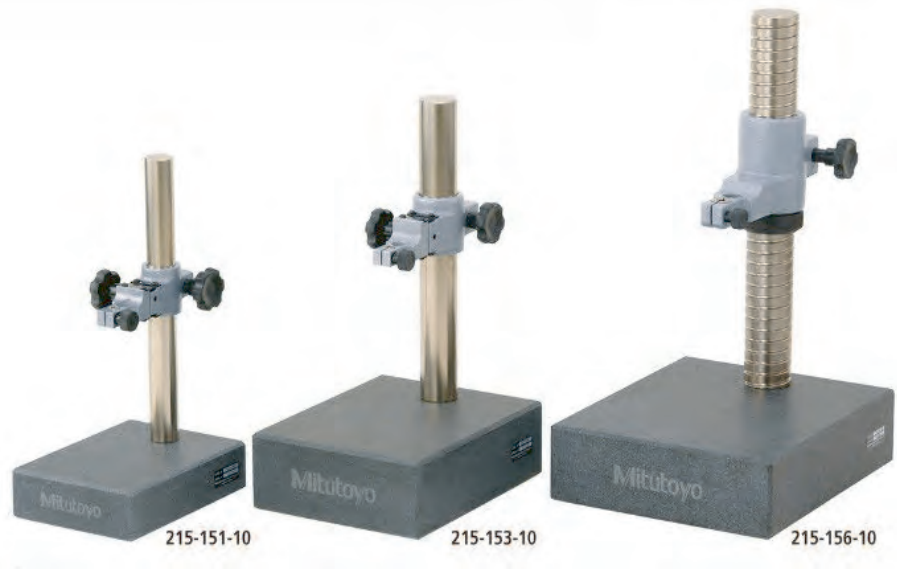
Nr.	Beteckning
21JAA316	Bussning, 9,53mm till 8mm
21JAA329	Bussning, 20mm till 8mm
21JAA330	Bussning, 20mm till 9,53mm

21JAA316 för 215-150-10, 215-151-10, 215-153-10  
21JAA329 och 21JAA330 för 215-156-10

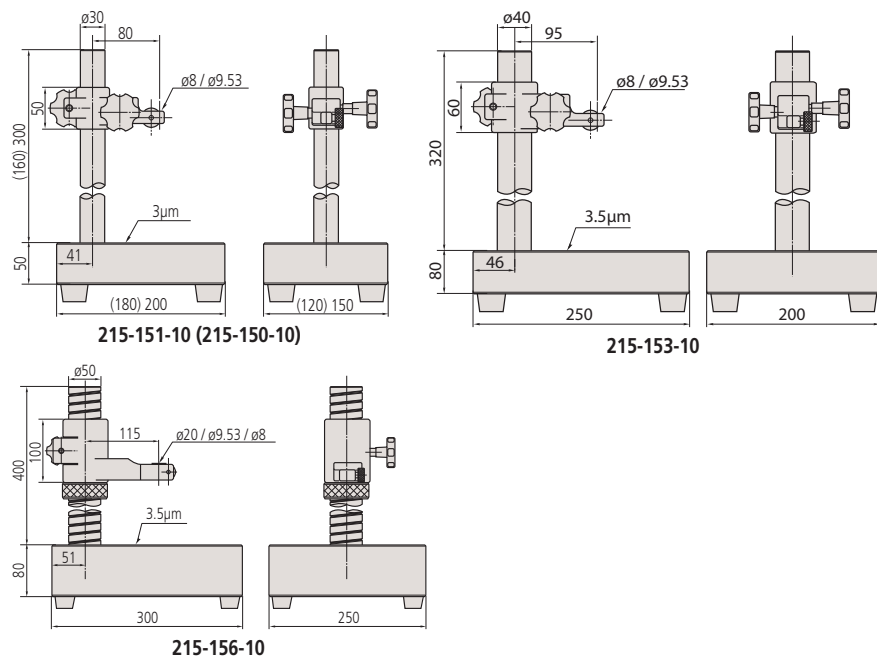
### Specialtillbehör

Nr.	Beteckning
21JAA331	Bussning, 20mm till 15mm

End. för 215-156-10



Nr.	Pelare Ø [mm]	Max. mät höjd [mm]	Finjustering [mm]	Infästningshål Ø [mm]	Bordets planhet [µm]	Rätvinklighet bord/infästn.hål [mm/mm]	Vikt [kg]
215-150-10	30	120	1	ø 3/8" / ø 9,53 mm (Ø 8 mm med bussning)	3	0,2/100	5,4
215-151-10	30	260	1	ø 3/8" / ø 9,53 mm (Ø 8 mm med bussning)	3	0,2/100	7,5
215-153-10	40	250	1	ø 3/8" / ø 9,53 mm (Ø 8 mm med bussning)	3,5	0,2/100	16
215-156-10	50	300	1	ø 20 mm (ø 3/8" / 9,53 mm, 8 mm med bussning)	3,5	0,2/100	27,5



# Länkstativ med magnetfot

## Serie 011

- Med mekanisk låsning och finjustering
- Mäturet fixeras i önskat läge med stativets mekaniska låsning.



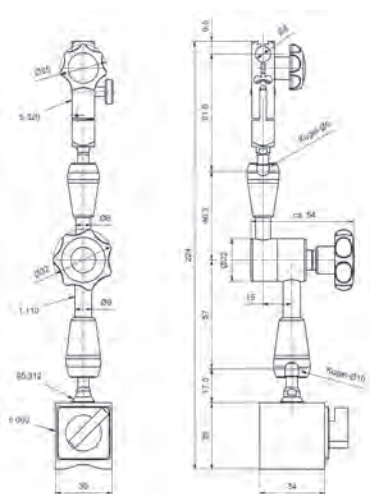
011533

011358

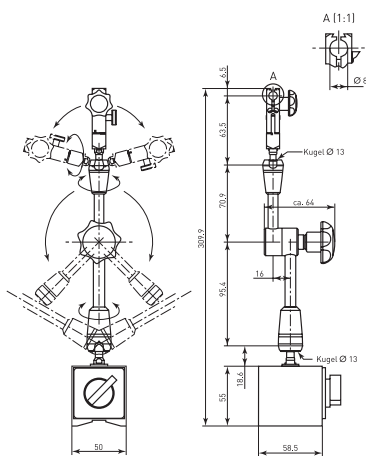
011359

011360

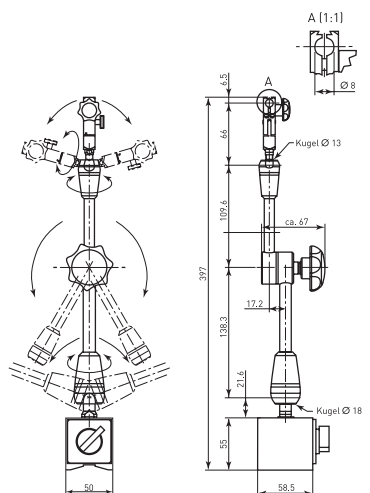
Nr.	Hållare	Magnetkraft (vertikalt) [N]	Fot (LxBxH) [mm]	Totalhöjd [mm]	Infästningshål Ø [mm]	Aktionsradie (mm) [mm]	Gänga arm/fot	Vikt [kg]
011533	Magnetisk	300	34 x 30 x 35	220	8	130	M6 x 1	0,45
011358	Magnetisk	750	60 x 50 x 55	310	8	200	M8 x 1,25	1,55
011359	Magnetisk	750	60 x 50 x 55	397	8	280	M8 x 1,25	1,85
011360	Magnetisk	900	75 x 50 x 55	517	8	400	M8 x 1,25	2,1



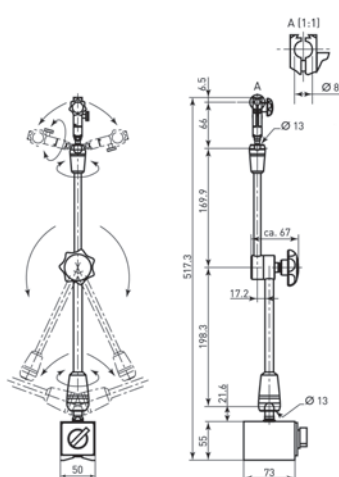
011533



011358



011359

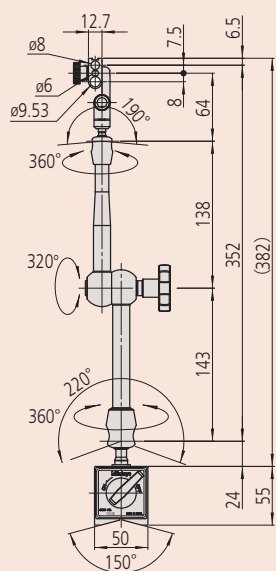


011360

# Länkstativ med magnetfot

## Serie 7

- Med mekanisk låsning och finjustering
- Ger möjlighet att fixera mäturet i önskat läge i stativet.



7033B



7031B



7032B



7033B

Nr.	Hållare	Magnetkraft (vertikal) [N]	Fot (LxBxH) [mm]	Finjustering °	Totalhöjd [mm]	Infästningshål Ø [mm]	Aktionsradie (mm) [mm]	Gänga arm/fot	Vikt [kg]
7031B	Magnetisk	300	36 x 30 x 36	±4	214	6, 8, 3/8" / 9,53 mm	159	M5 x 0,8	0,59
7032B	Magnetisk	600	59 x 50 x 55	±4	345	6, 8, 3/8" / 9,53 mm	260	M8 x 1,25	1,6
7033B	Magnetisk	600	59 x 50 x 55	±4	425	6, 8, 3/8" / 9,53 mm	352	M8 x 1,25	1,75

## Tekniska data

Gänga | M 8 x 1,25 mm

# Länkstativ

## Serie 011 / 56A



56AAK793  
Mekanisk låsning  
Dimensioner: Se 7033B



011361  
Mekanisk låsning  
Dimensioner : Se 011359



011362  
Mekanisk låsning  
Dimensioner : Se 011358

Nr.	Aktionsradie [mm]	Infästningshål Ø [mm]
011361	±200	ø 8 mm
011362	±280	ø 8 mm
011363	±400	ø 8 mm
56AAK793	±320	6 mm, 8 mm, 3/8" / 9,53 mm



# Magnetfot

Serie 011 / 7

- Med V-format anslag.

Nr.	Fot (LxBxH) [mm]	Gångat fästhål	Magnetkraft (vertikalt) [N]	Vikt [kg]
56AAL200	59 x 50 x 55	M 8 x 1,25 mm	600	1
011364	75 x 50 x 55	M 8 x 1,25 mm	900	1,25

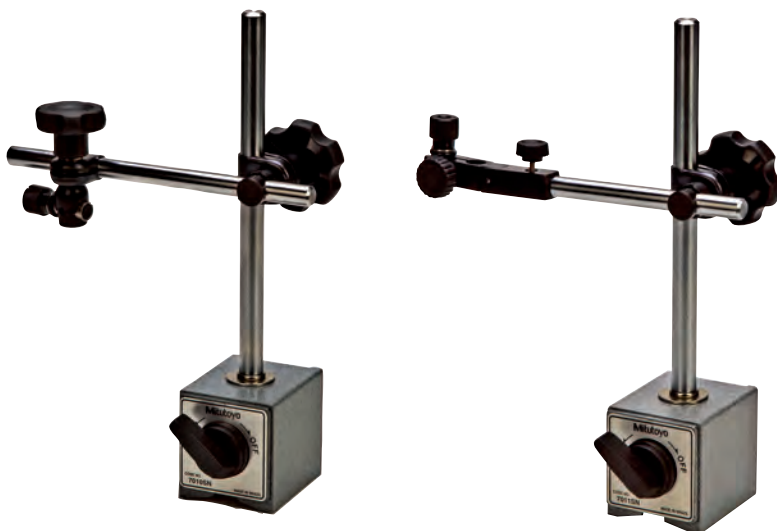


56AAL200

# Magnetstativ

Serie 7

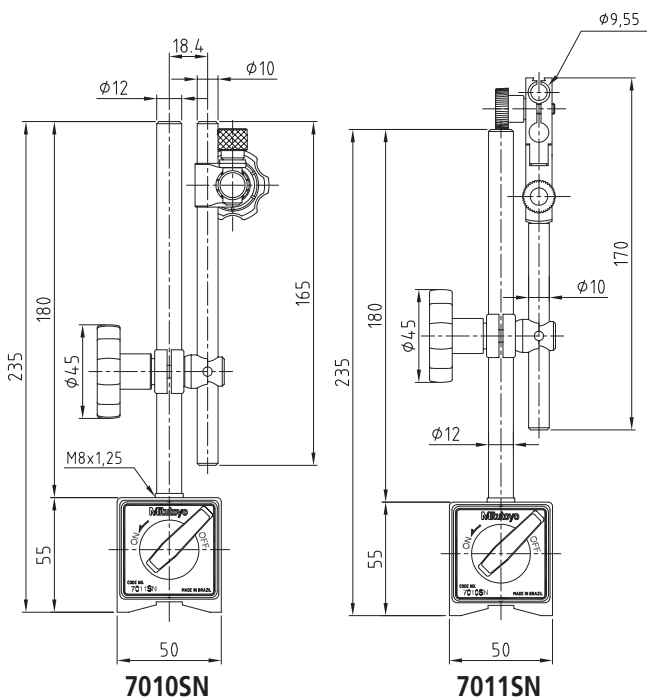
- Med V-format anslag.



7010SN

7011SN

Nr.	Hållare	Finjustering [mm]	Totalhöjd [mm]	Aktionsradie [mm]	Vikt [kg]	Gänga arm/fot
7010SN	Magnetisk	Saknas	235	150	1,25	M8 x 1,25
7011SN	Magnetisk	Ja	235	160	1,45	M8 x 1,25



7010SN

7011SN

## Tekniska data

Fot (LxBxH)	59 x 50 x 55 mm
Infästningshål Ø	ø8 mm med bussning mm

## Standardtillbehör

Nr.	Beteckning
02AZC291	Bussning för mätur med inspänningskaft, 9,53mm till 8mm

## Specialtillbehör

Nr.	Beteckning
02AZC282	Tvärarm, 300mm

# Magnetstativ

## Serie 7

Med V-format anslag och flexibel arm

### Tekniska data

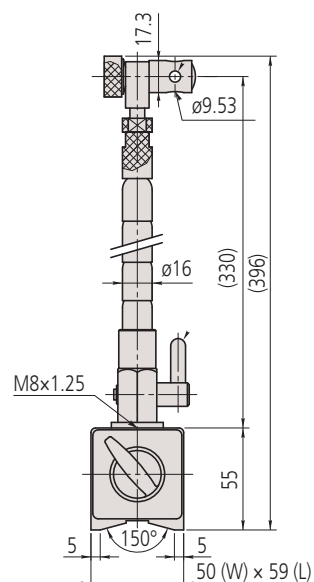
Fot (LxBxH)	59 x 50 x 55 mm
Infästningshål Ø	ø8 mm med bussning mm

### Standardtillbehör

Nr.	Beteckning
02AZC291	Bussning för mätur med inspänningskraft, 9,53mm till 8mm



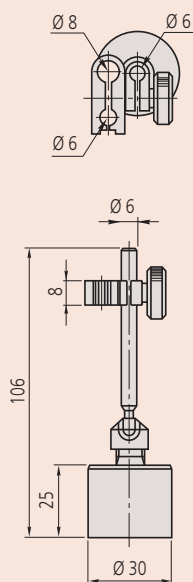
7012-10



Nr.	Hållare	Totalhöjd [mm]	Aktionsradie [mm]	Vikt [kg]	Gänga arm/fot
7012-10	Magnetisk	396	250	1,5	M8 x 1,25

### Tekniska data

Fot (LxBxH)	ø 30 mm
Infästningshål Ø	6 / 8 mm



## Serie 7

### Miniatyrstativ

- Miniatyrstativ utan omställning På/Av (konstant magnetkraft).
- Lämpligt för vippindikatorer med 6 mm eller 8 mm diameter skaft, eller laxspår.



7014

Nr.	Hållare	Magnetkraft (vertikalt) [N]	Totalhöjd [mm]	Aktionsradie [mm]	Vikt [g]
7014-10	Magnetisk	150	106	68	170

# Rundgångsprovbänk i precisionsutförande

## Serie 967

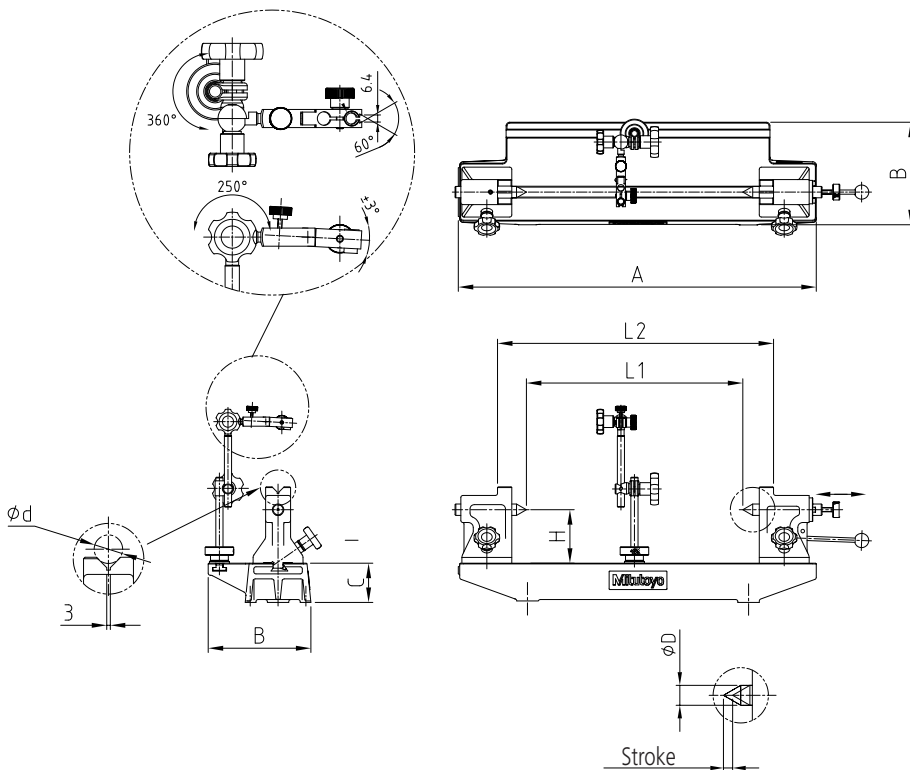
Rundgångsprovbänk för cylindriska och koniska detaljer

- Används för snabb och noggrann kontroll av kast på cylindriska eller koniska detaljer.
- Tillverkad av åldrat och spänningsfritt specialgjutgods.
- Pinolen och dubbspetsarna är av härdat stål, finslipade och justerade.



967-201-10

Nr.	Max. vikt arbetsstycke [kg]	Stativ Nr.	Ød Min-Max [mm]	L1 [mm]	L2 [mm]	A [mm]	B [mm]	C [mm]	H [mm]	Ø D [mm]	Slaglängd [mm]	Vikt [kg]
967-203-10	7 kg	56AAM331	22	150	220	310	113	40	50	16	10	7
967-201-10	16 kg	56AAM331	22	300	400	500	144	55	75	16	12	13
967-202-10	30 kg	56AAK960R	30	600	730	900	222	100	125	20	15	70



## Tekniska data

Infästningshål Ø    ø 8 mm med bussning mm

## Standardtillbehör

Nr.	Beteckning
02AZA292	Bussning, 9,53mm till 8mm
56AAM331	Stativ för rundgångsprovbänk, 150mm, Serie 967
56AAK960R	Stativ för rundgångsprovbänk, 300mm, Serie 967

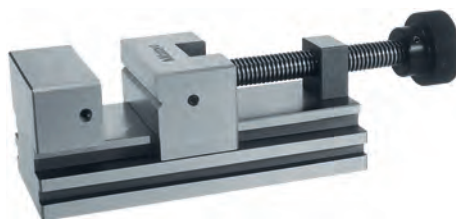
#### Tekniska data

Parallellitet	0,002 mm / 100 mm
Rätvinklighet	0,005 mm / 100 mm

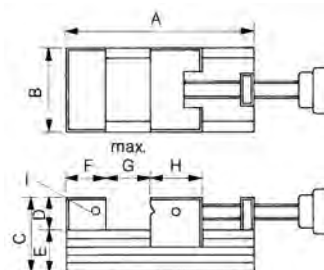
## Precisionsskruvstycken

### Serie 930

- Av härdat och finslipat legerat verktygsstål.
- Med vågrätt inslipat prisma i den rörliga backen.



930-602



Nr.	A [mm]	B [mm]	C [mm]	D [mm]	E [mm]	F mm [mm]	G [mm]	H [mm]	I [mm]	Vikt [kg]
930-611	90	60	50	25	25	25	30	30	M 5	1,6
930-601	160	70	62	30	32	33	80	45	M 6	4
930-602	210	90	80	40	40	40	120	50	M 6	7,6
930-612	285	120	90	40	50	55	150	70	M 6	17,4

#### Tekniska data

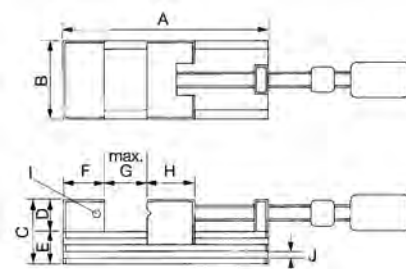
Parallellitet	0,002 mm / 100 mm
Rätvinklighet	0,03 mm / 100 mm

### Serie 930

- För slipning av stora arbetstycken.
- Med hydraulisk spännförstärkning.
- Med vågrätt inslipat prisma i den rörliga backen.



930-616



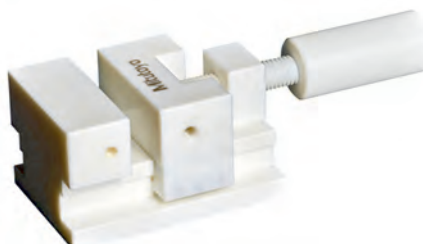
Nr.	A [mm]	B [mm]	C [mm]	D [mm]	E [mm]	F mm [mm]	G max. [mm]	H [mm]	I [mm]	J Höjd x Djup [mm]	Vikt [kg]
930-616	285	120	90	40	50	55	150	70	M 6	10 x 7	17,7

#### Tekniska data

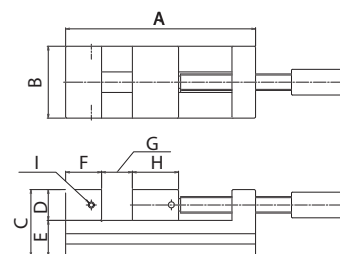
Parallellitet	0,02 mm
Rätvinklighet	0,03 mm (930-641), 0,05 mm (930-642)

### Serie 930

- Tillverkat av PET-plast, låg vikt och skyddar arbetsstycket mot repor.



930-641



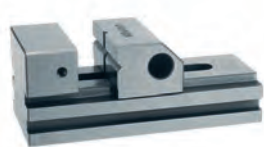
Nr.	A [mm]	B [mm]	C [mm]	D [mm]	E [mm]	F mm [mm]	G max. [mm]	H [mm]	I [mm]	Vikt [kg]
930-641	90	60	50	25	25	25	30	30	M 5	0,35
930-642	160	70	62	30	32	33	80	45	M 6	0,7

# Precisionsskruvstycken

## Serie 930

Med nedåtdragande spännback

- Ger hög noggrannhet vid finslipning, fräsning, mätning eller gnistbearbetning.
- Tillverkat av härdat och finslipat verktygsstål



930-607



930-632

Med vågrätt inslipat prisma i den rörliga backen

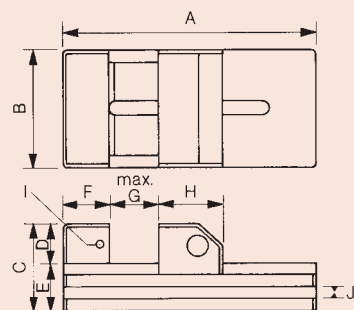
Nr.	A [mm]	B [mm]	C [mm]	D [mm]	E [mm]	F mm [mm]	G max. [mm]	H [mm]	I [mm]	J Höjd x Djup [mm]	Vikt [kg]
930-630	70	30	35	15	20	20	25	25	M4	-	0,35
930-631	110	45	45	20	25	25	50	35	M5	8 x 6	1
930-632	285	120	90	40	50	60	150	70	M6	12 x 7	13,5
930-633	370	175	95	45	50	60	200	110	M8	12 x 10	28,7

Med snabbbläsning samt vågrätt och lodrätt inslipat prisma i den rörliga backen

Nr.	A [mm]	B [mm]	C [mm]	D [mm]	E [mm]	F mm [mm]	G max. [mm]	H [mm]	I [mm]	J Höjd x Djup [mm]	Vikt [kg]
930-606	160	70	62	30	32	33	80	45	M 6	8 x 7	3
930-607	210	90	80	40	40	40	120	50	M 6	10 x 7	5,8

## Tekniska data

Parallellitet	0,002 mm / 100 mm
Rätvinklighet	0,005 mm / 100 mm



# Sinusplatta i precisionsutförande

## Serie 930

Med vridaxel både framtill och längsgående

- Tillverkat av härdat och finslipat legerat verktygsstål.
- Lager- och upplagsaxlar är härdade och slipade.
- Plattan kan låsas i valfri vinkel inom justeringsområdet.
- Noggrann inställning med hjälp av passbitar, max 46°.

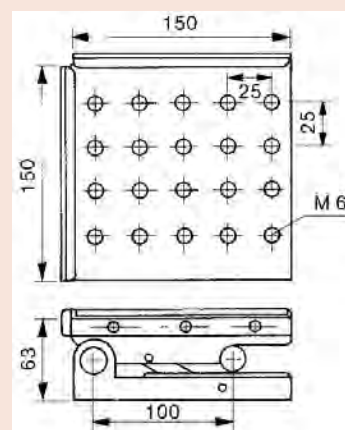


930-626

Nr.	Vikt [kg]
930-626	7,6

## Tekniska data

Parallellitet	0,002 mm / 100 mm
Rätvinklighet	0,005 mm / 100 mm
Vinkelfel vid 45°	±15"



# Sinusplatta i precisionsutförande

## Tekniska data

Parallellitet	0,002 mm / 100 mm
Rätvinklighet	0,005 mm / 100 mm
Vinkelfel vid 45°	± 15"

## Serie 930

- Tillverkat av härdat och finslipat legerat verktygsstål.
- Lager- och upplagsaxlar är härdade och slipade.
- Plattan kan låsas i valfri vinkel inom justeringsområdet.
- Noggrann inställning med hjälp av passbitar, max 46°.



930-628



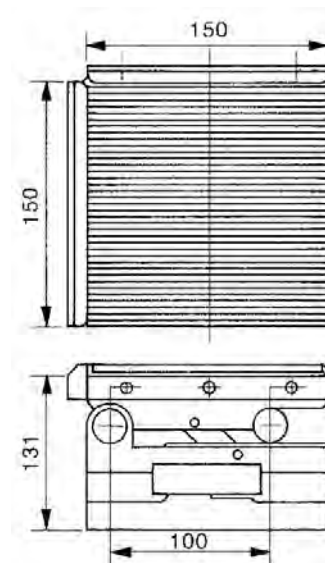
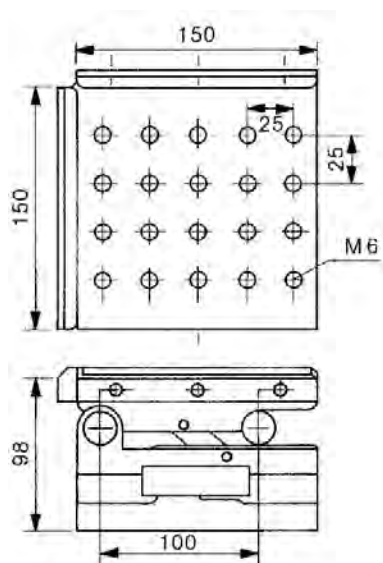
930-629

Med inställning i två axlar

Nr.	Vikt [kg]
930-628	11,3

Med inställning i två axlar och magnetinkoppling via vred

Nr.	Vikt [kg]
930-629	20



## V-block i gjutjärn

### Serie 910

- Tillverkade av specialgjutgods med hög täthet och slitstyrka.
- De 90-gradiga prismavinklarna är parallella mot upplagsytan och parvis måttgemensamma.
- För ritsning, riktning och kontroll av cylindriska detaljer.



910-112

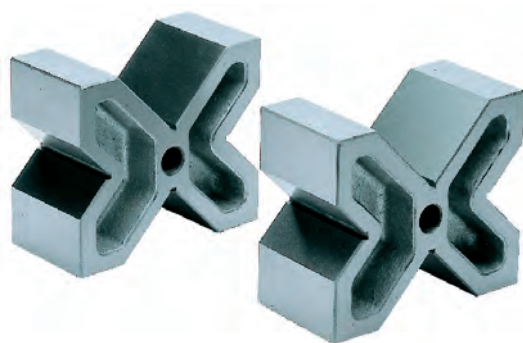
Nr.	Längd mm	Bredd [mm]	Höjd [mm]	Max. arbetstycksdiameter [mm]	Vikt [kg]
910-111	100	40	30	6-40	1,5
910-112	150	50	40	8-50	3,5
910-113	200	70	50	8-70	6,5
910-114	250	85	60	12-85	10
910-115	300	100	70	12-100	15

## V-block i gjutjärn

### Serie 911

#### Fyrsidiga V-block

- 90° V-block för ritsning, uppriktning och kontroll av cylindriska detaljer.
- Levereras parvis



911-111

Nr.	Längd mm	Bredd [mm]	Höjd [mm]	Max. arbetstycksdiameter [mm]	Vikt [kg]
911-111	60	120	100	8-90	6,5
911-112	75	150	130	8-110	13,5
911-113	90	200	170	8-150	23

#### Tekniska data

Parallellitet mellan V-spår och alla sidoytor	16 µm
Hårdhet	180-250 HBW
Parets höjdskillnad	16 µm
Levereras	Levereras parvis

#### Tekniska data

Parallellitet mellan V-spår och alla sidoytor	16 µm
Hårdhet	180-250 HBW
Parets höjdskillnad	16 µm
Levereras	Levereras parvis

#### Tekniska data

Parallellitet mellan V-spår och alla sidoytor	6 µm
Vinkelräthet mellan V-spår och bakre yta	9 µm
Hårdhet	58-63 HRC
Parets höjdskillnad	12 µm
V-spårens symmetri	6 µm
Levereras	I par

## V-block i härdat stål

### Serie 181

Härdade V-block med spännbygel

- Två V-block per sats.
- Med två uppläggningsytor och två V-spår, vinkel 90°.
- V-spåren och anslagsytorna är slipade och läppade.
- Avsedd som fixtur vid mätning av precisionstillverkade cylindriska detaljer.



181-903-10



Användningsexempel

Nr.	Längd mm	Bredd [mm]	Höjd [mm]	Max. arbetstycksdiameter [mm]	Vikt [kg]
181-902-10	41	31,8	31,8	25	0,75
181-903-10	75	58	58	50	3,6

#### Tekniska data

Parallellitet mellan V-spår och alla sidoytor	10 µm
Vinkelräthet mellan V-spår och bakre yta	181-246 21 µm 181-947 21 µm 181-946 11 µm
Parets höjdskillnad	10 µm
V-spårens symmetri	10 µm
Levereras	Parvis (181-946 och 181-947) Styckvis (181-246)

## Magnetiska V-block

### Serie 181

Magnetiska V-block

- V-spåren och anslagsytorna är slipade och läppade.
- Två 90° V-spår av olika storlek.
- Avsedd som fixtur vid mätning av precisionstillverkade cylindriska detaljer.



181-946

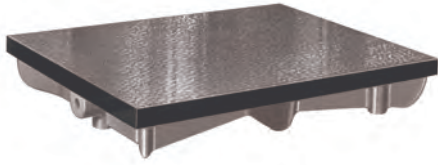
Nr.	Längd mm	Bredd [mm]	Höjd [mm]	Max. anliggning för arbetsstycke i V-spår 1 Ø [mm]	Max. anliggning för arbetsstycke i V-spår 2 Ø [mm]	Magnetkraft [N]	Vikt [kg]
181-246	98	70	95	50,8	25,4	980	4
181-947	98	70	95	50,8	25,4	980	8
181-946	64	58	79	50,8	25,4	490	3,8



# Rits- och märkplanskivor

## Serie 902

- Ribbförstärkt konstruktion för stabilitet och låg vikt, av tätt specialgjutgods med hög slitstyrka.



902-304

Nr.	Dimensioner [mm]	Anmärkningar	Vikt [kg]
902-301	300 x 300 x 85	Noggrannhetsgrad 1	15
902-302	400 x 400 x 90	Noggrannhetsgrad 1	35
902-303	500 x 400 x 100	Noggrannhetsgrad 1	40
902-304	600 x 500 x 120	Noggrannhetsgrad 1	65
902-305	800 x 500 x 140	Noggrannhetsgrad 1	95
902-306	1000 x 750 x 170	Noggrannhetsgrad 1	210
902-307	1200 x 800 x 180	Noggrannhetsgrad 1	230
902-308	1500 x 1000 x 200	Noggrannhetsgrad 1	490
902-309	2000 x 1000 x 220	Noggrannhetsgrad 1	780
902-101	300 x 300 x 85	Noggrannhetsgrad 3	15
902-102	400 x 400 x 90	Noggrannhetsgrad 3	35
902-103	500 x 400 x 100	Noggrannhetsgrad 3	40
902-104	600 x 500 x 120	Noggrannhetsgrad 3	65
902-105	800 x 500 x 140	Noggrannhetsgrad 3	95
902-106	1000 x 750 x 170	Noggrannhetsgrad 3	210
902-107	1200 x 800 x 180	Noggrannhetsgrad 3	230
902-108	1500 x 1000 x 200	Noggrannhetsgrad 3	490
902-109	2000 x 1000 x 220	Noggrannhetsgrad 3	780

# Granitvinkel 90°

## Serie 972

- Mätvinkel i svart granit, tvåsidigt precisionsslipad.



972-106

Nr.	Bredd [mm]	Längd mm	Vikt [kg]
972-106	50	300 x 200	6,5
972-107	50	400 x 250	10
972-108	60	500 x 300	17
972-109	70	600 x 400	30



## Tekniska data

Noggrannhet	Enligt DIN 876 Grad 1 : Finskavd Grad 3 : Finhyvlad
-------------	---

## Tekniska data

Noggrannhet	Grad 00
Planhet	DIN 876
Rätvinklighet	DIN 875
Levereras	Med fabrikscertifikat

# Planskivor i granit DIN 876



## Tekniska data

Vickers Hårdhetsprovare	HV 850-900
Noggrannhet	Enligt DIN 876
Böjhallfasthet	13-22 N/mm <sup>2</sup>
Prismahållfasthet	Ca. 280 N/mm <sup>2</sup>
Linjär utvidgningskoefficient	(5 till 7,5) x 10 <sup>-6</sup> x K <sup>-1</sup>



Granitskiva med stativ (tillval)

## Serie 901

### Planskivor i granit

- Levereras utan stativ, men med stålkuleinsatser.

#### Noggrannhetsgrad 00

Nr.	Dimensioner [mm]	Max. belastning [kg]	Vikt [kg]
901-131	400 x 250 x 50	50	15
901-132	400 x 400 x 50	60	25
901-133	630 x 400 x 70	65	53
901-134	630 x 630 x 70	75	83
901-135	1000 x 630 x 100	150	189
901-136	1000 x 1000 x 100	250	300
901-137	1200 x 800 x 160	600	460
901-138	1600 x 1000 x 160	650	768
901-139	2000 x 1000 x 220	750	1320

#### Noggrannhetsgrad 0

Nr.	Dimensioner [mm]	Max. belastning [kg]	Vikt [kg]
901-121	400 x 250 x 50	100	15
901-122	400 x 400 x 50	120	25
901-123	630 x 400 x 70	130	53
901-124	630 x 630 x 70	150	83
901-125	1000 x 630 x 100	300	189
901-126	1000 x 1000 x 100	500	300
901-127	1200 x 800 x 160	1200	460
901-128	1600 x 1000 x 160	1300	768
901-129	2000 x 1000 x 220	1500	1320

#### Noggrannhetsgrad 1

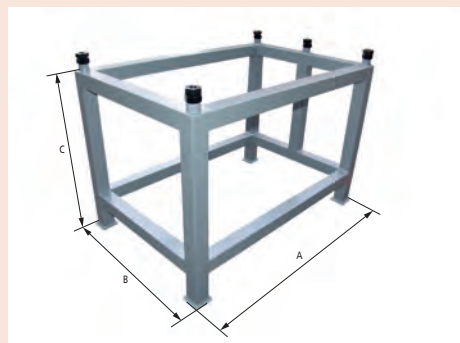
Nr.	Dimensioner [mm]	Max. belastning [kg]	Vikt [kg]
901-111	400 x 250 x 50	100	15
901-112	400 x 400 x 50	120	25
901-113	630 x 400 x 70	130	53
901-114	630 x 630 x 70	150	83
901-115	1000 x 630 x 100	300	189
901-116	1000 x 1000 x 100	500	300
901-117	1200 x 800 x 160	1200	460
901-118	1600 x 1000 x 160	1300	768
901-119	2000 x 1000 x 220	1500	1320

#### Noggrannhetsgrad 2

Nr.	Dimensioner [mm]	Max. belastning [kg]	Vikt [kg]
901-101	400 x 250 x 50	100	15
901-102	400 x 400 x 50	120	25
901-103	630 x 400 x 70	130	53
901-104	630 x 630 x 70	150	83
901-105	1000 x 630 x 100	300	189
901-106	1000 x 1000 x 100	500	300
901-107	1200 x 800 x 160	1200	460
901-108	1600 x 1000 x 160	1300	768
901-109	2000 x 1000 x 220	1500	1320

#### Stativ

Nr.	Dimensioner [mm]	A [mm]	B [mm]	C [mm]	Vikt [kg]
901-931	630 x 400 x 70	550	350	770	22
901-932	630 x 630 x 70	550	550	770	25
901-933	1000 x 630 x 100	750	550	740	28
901-934	1000 x 1000 x 100	750	750	740	30
901-935	1200 x 800 x 160	900	600	680	30
901-936	1600 x 1000 x 160	1050	750	680	35
901-937	2000 x 1000 x 220	1450	750	620	40



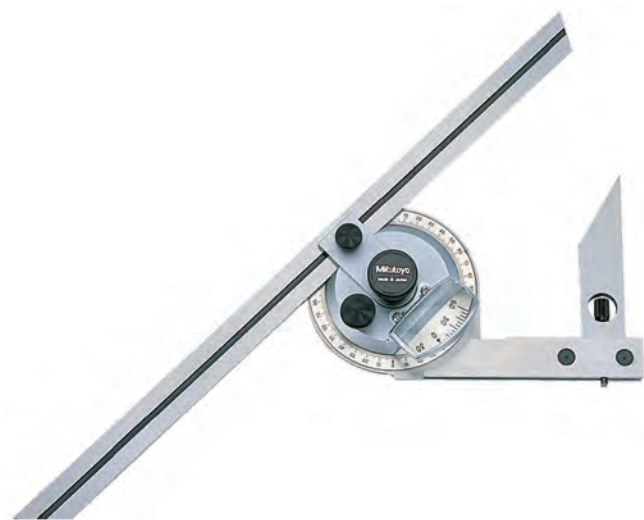
Dimensioner för stativ

# Universell vinkelmätare

## Serie 187

Universell vinkelmätare som ger er följande fördelar:

- Högprecisions vinkelinstrument för noggrann vinkelmätning på t ex maskiner, formar och fixturer.
- Kan monteras på höjdritsmått.
- Med förstoringsglas.



187-901

### Metrisk

Nr.	Eggvinkel	Linjallängd	Vikt [g]
187-901	Med 60°, 45° och 30° eggar	150, 300 mm	390
187-907	Med 60° och 45° eggar	150 mm	284
187-908	Med 60° och 45° eggar	300 mm	318

## Serie 180



187-201

Nr.	Fast mätlinjal längd [mm]	Ställbar mätlinjal längd [mm]	Vikt [g]
187-201	135	150	212

### Tekniska data

Upplösning	5' (0° - 90° - 0°)
Gradindelning	4 x 90°
Levereras	I ett etui

### Standardtillbehör

Nr.	Beteckning
187-106	Linjal, 150mm/6", Metrisk/Tum
187-107	Linjal, 300mm/12", Metrisk/Tum
950750	Hållare för höjdritsmått, Metrisk, Serie 187

187-106 för 187-901, 187-908  
187-107 för 187-901, 187-907  
950750 för höjdritsmått med 9x9 mm ritnsålshållare

### Specialtillbehör

Nr.	Beteckning
187-105	Tillsatsvinkel, för Series 187

187-105 standardtillbehör för 187-901



### Tekniska data

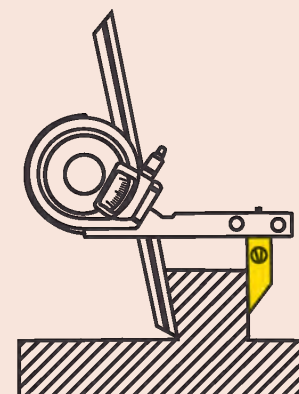
Upplösning	5'
Gradindelning	4 x 90°
Levereras	Inklusive etui och tillsatsvinkel

### Standardtillbehör

Nr.	Beteckning
187-105	Tillsatsvinkel, för Series 187

### Specialtillbehör

Nr.	Beteckning
952624	Hållare för montering på höjdritsmått Serie 191, 192, 514, 570 (förutom 570-227), Metrisk, 187-201



Användning med tillsatsvinkel

# Digimatic Universell vinkelmätare

Funktioner	Serie 187
På/Av	●
DATA/HOLD (frysning av värde)	●
Datautgång	●
Nollställning	●
PRESET	●
Vinkel hexadecimal/decimal	●

## Tekniska data

Digital upplösning	1' (0,01°)
Max. tillåtet fel	2' (0,03°)
Repeterbarhet	1' (0,01°)
Batterilivslängd	Ca. 2 000 timmar
Display	LCD, teckenhöjd 6,5 mm
Levereras	I etui inkl. batteri

## Standardtillbehör

Nr.	Beteckning
187-106	Linjal, 150mm/6", Metrisk/Tum
187-107	Linjal, 300mm/12", Metrisk/Tum
950750	Hållare för höjdrätmått, Metrisk, Serie 187

187-106 för 187-501  
187-107 för 187-502  
950750 för 187-501, 187-502

## Specialtillbehör

Nr.	Beteckning
905338	Digimatic kabel, flat, rak, 1 m
905409	Digimatic kabel, flat, rak, 2 m
06AFM380F	USB Input Tool Direct (Digimatic USB), Digi/Digi2, flat, rak
02AZD880G	U-WAVE-T, summertyp, trådlös sändare
02AZD730G	U-WAVE-T, IP67-typ, trådlös sändare
02AZD790F	U-WAVE-T anslutningskabel F, flat, rak
187-105	Tillsatsvinkel, för Series 187

## Förbrukningsartiklar

Nr.	Beteckning
055AA217D	Lithiumbatteri CR-2032, 1 st

## Serie 187

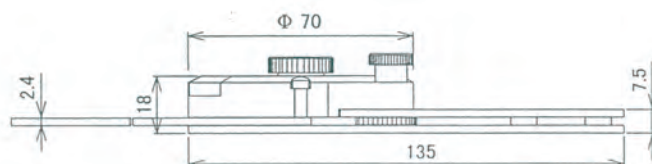
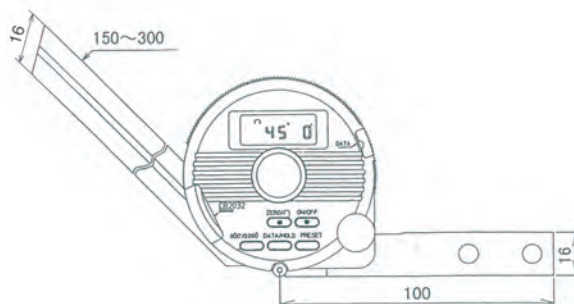
Digimatic universell vinkelmätare med datautgång

- Stor och tydlig digitaldisplay för snabb och säker avläsning.
- Automatisk avstängning efter 10 minuter. Enkel justering med fasta referenspunkter.
- Displaydelen kan flyttas över hela linjalens längd.
- Fininställning för exakt vinkelmätning.
- Kan med hjälp av en hållare monteras på höjdmät- och ritsinstrument i Serie 192.



## Metrisk

Nr.	Linjallängd	Vikt [g]
187-501	150 mm	624
187-502	300 mm	662



# Maskinvattenpass

## Serie 960

- För uppriktning och kontroll av plana och cylindriska ytor på precisionsmaskiner.
- V-spår och plan anläggningsyta, precisionsslipad.
- Separata längs- och tvärlibeller med gradering.
- Med justeringsmöjligheter.



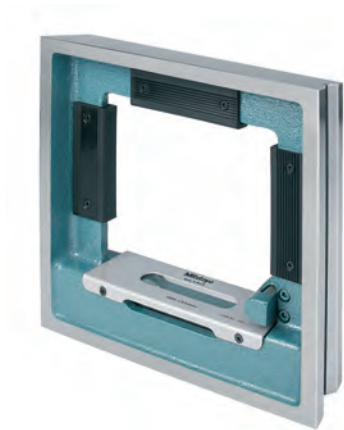
960-601

Nr.	Känslighet (mm/m per delning)	Känslighet " (bågsekund)	Max. tillåtet fel (visningsnoggrannhet)	Referensytans planhet (botten) [ $\mu\text{m}$ ]	Vikt [kg]
960-601	0,1	20"		5	1,57
960-602	0,05	10"	20% av känsligheten	5	1,57
960-603	0,02	4"	5 $\mu\text{m}/\text{m}$	5	1,57

# Ramvattenpass

## Serie 960

- För uppriktning av horisontella och vertikala ytor på precisionsmaskiner.
- Två V-spår och två plana anläggningsytor, precisionsslipade.
- Med graderade längs- och tvärlibeller.



960-701

Nr.	Känslighet (mm/m per delning)	Känslighet " (bågsekund)	Längdmätosäkerhet (visningsnoggrannhet)	Anliggningsytornas planhet [ $\mu\text{m}$ ]	Anliggningsytornas parallellitet [ $\mu\text{m}$ ]	Anliggningsytornas rätvinklighet [ $\mu\text{m}$ ]	Vikt [kg]
960-701	0,1	20	20% av känsligheten	5	5	5	4
960-702	0,05	10	20% av känsligheten	5	5	5	4
960-703	0,02	4	5 $\mu\text{m}/\text{m}$	3	3	3	4

## Tekniska data

Noggrannhet	DIN 2267
V-spår vinkel	140°
Dimensioner (BxHxD) mm	200 x 44 x 39.3 mm
Levereras	I träetui

## Tekniska data

Noggrannhet	DIN 2267
V-spår vinkel	140°
Dimensioner (BxHxD) mm	200 x 44 x 200 mm
Levereras	I träetui

# Digitalt vattenpass/vinkelmätare

## Serie 950

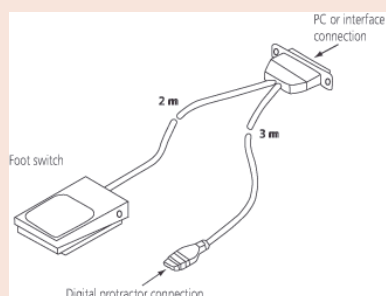
- För kontinuerlig visning av lod, våg, rätvinklighet och alla mellanliggande vinklar.
- Aluminiumram med V-spår och plan anläggningsyta i precisionsutförande.

### Tekniska data

Område (mm)	360° (4 x 90°)
Strömförsörjning	Standardbatteri (9 V) 6LR61
Batterilivslängd	Ca. 500 timmar
Levereras	Inklusive etui

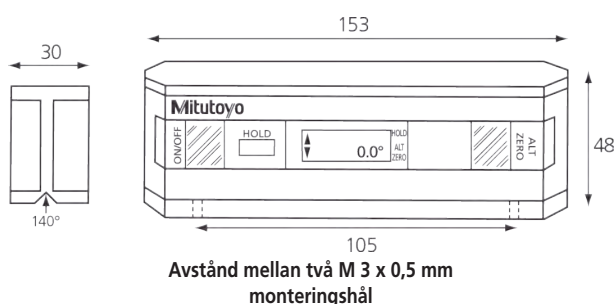
### Specialtillbehör

Nr.	Beteckning
50AAA983A	RS-232 C 25-stifts signalkabel med fotomkopplare, för series 950



950-318

Nr.	Noggrannhet (grader)	Repeternoggrannhet (grader)	Datautgång	Känslighet (grader)	Vikt [g]
950-318	0,05 (0 till 10) 0,1 (80 till 90) 0,2 (10 till 80)	0,05		0,01 (0 till 9,99) 0,1 (10 till 90)	300



# Tjockleksmätare

## Serie 184 - Bladmått

Tjockleksmätare som är lämpad för ett brett användningsområde.

- Tydlig måttangivelse på varje blad.
- Bladen kan enkelt plockas loss eller låsas i utfällt läge.



184-304S

### Metrisk

Nr.	Område	Noggrannhet	Antal blad	Bladlängd [mm]
184-304S	0,05-1 mm med 0,05 mm steg	0,05 upp till 0,15 mm : ±0,005 mm 0,2 upp till 0,5 mm : ±0,012 mm 0,55 upp till 1 mm : ±0,02 mm	20	150

# Stålvinkel 90°

## Series 916

- Tre olika typer av vinklar.
- Härdade och precisionsslipade kontrolllytor och egg.

Vinkel med avfasad egg

Nr.	Längd mm	Tvårsnitt [mm]	Anmärkningar	Grad
916-105	50x40	14x4	Rostfritt stål	00
916-106	75x50	15x4	Rostfritt stål	00
916-107	100x70	20x5	Rostfritt stål	00
916-108	150x100	25x6	Rostfritt stål	00
916-109	200x130	30x7	Rostfritt stål	00

Anslagsvinkel

Nr.	Längd mm	Tvårsnitt [mm]	Anmärkningar	Grad
916-202	75x50	15x5	Rostfritt stål	0
916-203	100x70	20x5	Rostfritt stål	0
916-204	150x100	25x5	Rostfritt stål	0
916-205	200x130	30x6	Rostfritt stål	0
916-206	250x165	35x7	Rostfritt stål	0
916-207	300x200	40x8	Rostfritt stål	0
916-208	400x265	45x10	Rostfritt stål	0
916-209	500x330	50x10	Rostfritt stål	0
916-222	75x50	15x5	Stål	1
916-223	100x70	20x5	Stål	1
916-224	150x100	25x5	Stål	1
916-225	200x130	30x6	Stål	1
916-226	250x165	35x7	Stål	1
916-227	300x200	40x8	Stål	1
916-228	400x265	45x10	Stål	1
916-229	500x330	50x10	Stål	1
916-232	75x50	15x5	Stål	2
916-233	100x70	20x5	Stål	2
916-234	150x100	25x5	Stål	2
916-235	200x130	30x6	Stål	2
916-236	250x165	35x7	Stål	2
916-237	300x175	35x7	Stål	2
916-238	400x100	35x7	Stål	2
916-239	500x150	40x8	Stål	2

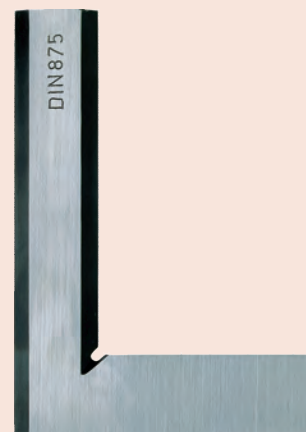
Anslagsvinkel med stöd

Nr.	Längd mm	Tvårsnitt [mm]	Anmärkningar	Grad
916-311	75x50	15x5	Rostfritt stål	0
916-312	100x70	20x5	Rostfritt stål	0
916-313	150x100	25x5	Rostfritt stål	0
916-314	200x130	30x6	Rostfritt stål	0
916-315	250x165	35x7	Rostfritt stål	0
916-316	300x200	40x8	Rostfritt stål	0
916-317	400x265	45x10	Rostfritt stål	0
916-318	500x330	50x10	Rostfritt stål	0
916-321	75x50	15x5	Stål	1
916-322	100x70	20x5	Stål	1
916-323	150x100	25x5	Stål	1
916-324	200x130	30x6	Stål	1
916-325	250x165	35x7	Stål	1
916-326	300x200	40x8	Stål	1
916-327	400x265	45x10	Stål	1
916-328	500x330	50x10	Stål	1
916-332	100x70	20x5	Stål	2
916-333	150x100	25x5	Stål	2
916-334	200x130	30x6	Stål	2
916-335	250x165	35x7	Stål	2
916-336	300x175	35x7	Stål	2
916-337	400x200	35x7	Stål	2
916-338	500x250	40x8	Stål	2

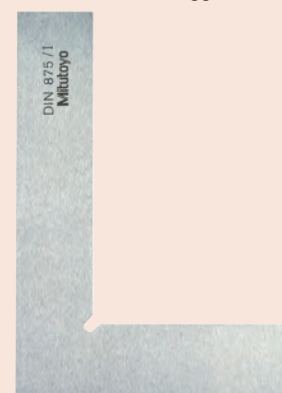
## Tekniska data

Noggrannhet

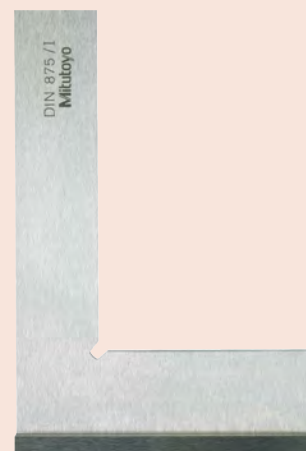
Enligt DIN 875



Vinkel med avfasad egg



Anslagsvinkel



Anslagsvinkel med stöd

## Egglinjal

### Serie 528

- Egglinjalerna är särskilt lämpade för kontroll av planhet.
- Härdad, slipad och finläppad mätyta.
- Tillverkad av specialstål. Med isolerande grepp.



Serie 528

Nr.	Område [mm]	Noggrannhet	Anmärkningar
528-100	50	DIN 874-2	-
528-101	75	DIN 874-2	-
528-102	100	DIN 874-2	-
528-110	125	DIN 874-2	-
528-103	150	DIN 874-2	-
528-104	200	DIN 874-2	-
528-105	300	DIN 874-2	Levereras i träetui
528-106	400	DIN 874-2	Levereras i träetui
528-107	500	DIN 874-2	Levereras i träetui

## Stållinjal

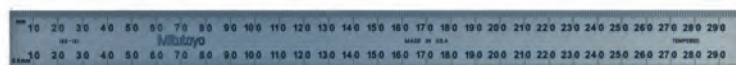
### Serie 182

Stela och helböjliga linjaler

- Tydlig gradering på mattkromad yta.
- Härdat rostfritt stål.



182-211



182-131

#### Metrisk

Helt böjliga linjaler

Nr.	Område [mm]	Upplösning	Bredd	Tjocklek
182-211	150	1 mm / 0,5 mm (på båda sidor)	12mm	0,4 mm
182-231	300	1 mm / 0,5 mm (på båda sidor)	12mm	0,4 mm
182-251	450	1 mm / 0,5 mm (på båda sidor)	18mm	0,4 mm
182-271	600	1 mm / 0,5 mm (på båda sidor)	18mm	0,4 mm

#### Metrisk

Bred, stel linjal

Nr.	Område [mm]	Upplösning	Bredd	Tjocklek
182-111	150	1 mm / 0,5 mm (på båda sidor)	19 mm	1,2 mm
182-131	300	1 mm / 0,5 mm (på båda sidor)	25mm	1,2 mm
182-151	450	1 mm / 0,5 mm (på båda sidor)	30mm	1,2 mm
182-171	600	1 mm / 0,5 mm (på båda sidor)	30mm	1,2 mm