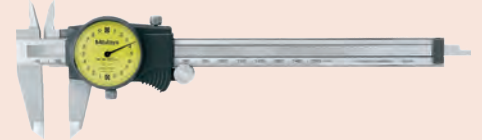


ABSOLUTE Digimatic Skjutmått
Sida 167

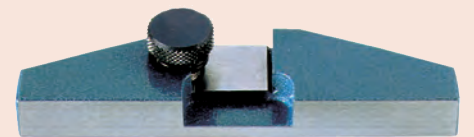


Analoga skjutmått
Sida 181



Skjutmått i specialutförande
Sida 188

Tillbehör till skjutmått
Sida 204



ABSOLUTE Skärvätskeskyddat Skjutmått IP67

Funktioner	Serie 500
ORIGIN (ABS nollpunktsinställning)	●
Auto avstängning efter 20 min. stillestånd	●
Varning vid låg batterispänning	●

Tekniska data

Noggrannhet	≤ 200 mm: ±0,02 mm > 200 mm: ±0,03 mm (exklusive indikeringsfel)
Digital upplösning	0,01 mm
Max. avläsningshastighet	Obegränsad
Batterilivslängd	ca. 5 år vid normal användning
Display	LCD, teckenhöjd 9 mm (150, 200 mm) 11 mm (300 mm)
Levereras	Inklusive etui, 1 batteri

Specialtillbehör

Nr.	Beteckning
05CZA624	Digimatic kabel med dataknapp, IP, 1 m, för skjutmått
05CZA625	Digimatic kabel med dataknapp, IP, 2 m, för skjutmått
06AFM380A	USB Input Tool Direct (Digimatic USB), Digi/Digi2, med dataknapp, IP, för skjutmått
264-620	U-WAVE fit, IP67-typ, trådlös sändare för skjutmått
264-621	U-WAVE fit, summertyp, trådlös sändare för skjutmått
02AZF310	Anslutningsenhet, U-WAVE fit, vattentät typ
050083-10	Djupanslag 75 mm, för 100, 150, 200mm område
050084-10	Djupanslag (100x12), för 100, 150, 200mm område
050085-10	Djupanslag (125x14), för 300mm område

Förbrukningsartiklar

Nr.	Beteckning
938882	Batteri SR-44



Skena 150 / 200 mm samt 300 mm

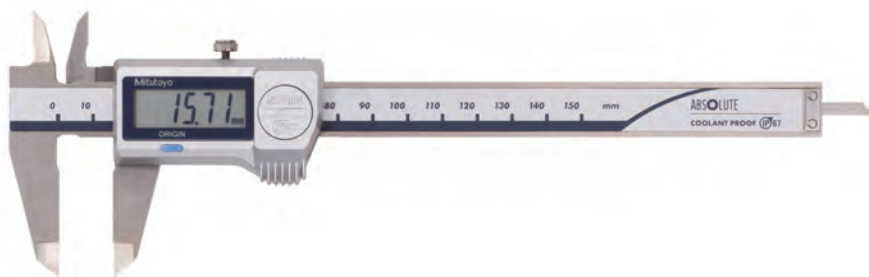


Med trådlöst system U-WAVE fit

Serie 500

Dessa robusta skjutmått möjliggör pålitliga mätningar i ett brett användningsområde. ABSOLUTE Digimatic skjutmått IP67 erbjuder följande fördelar:

- Extremt resistent mot aggressiva kyl- och skärvätskor (IP67) möjliggör användande i miljöer med sprutande kylvätskor.
- Dammtätt, uppfyller EN60529, klarar kortvarig nedsänkning i vatten utan att ta skada.
- Mycket lång batterilivslängd
- Teckenhöjd: 9 mm (150 och 200 mm), 11 mm (300 mm)
- ABS- (ABSOLUTE-) skalan eliminerar kravet på nollställning vid varje påslag och ger obegränsad avläsningshastighet.



500-706-20

Metrisk

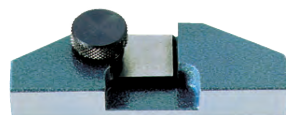
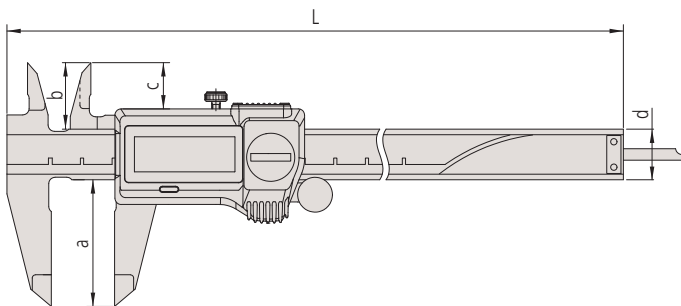
Utan friktionsrulle

Nr.	Område [mm]	Djupmåttsticka	Datautgång	L Tum [mm]	a [mm]	b mm [mm]	c [mm]	d [mm]	Vikt [g]
500-706-20	0-150	Flat		233	40	21	16,5	16	164
500-709-20	0-150	Ø 1,9 mm		233	40	21	16,5	16	164
500-716-20	0-150	Flat	●	233	40	21	16,5	16	164
500-707-20	0-200	Flat		290	50	24,5	20	16	194
500-717-20	0-200	Flat	●	290	50	24,5	20	16	194
500-708-20	0-300	Flat		404	64	27,5	21,8	20	345
500-718-20	0-300	Flat	●	404	64	27,5	21,8	20	345

Metrisk

Med friktionsrulle

Nr.	Område [mm]	Djupmåttsticka	Datautgång	L Tum [mm]	a [mm]	b mm [mm]	c [mm]	d [mm]	Vikt [g]
500-702-20	0-150	Flat		233	40	21	16,5	16	164
500-712-20	0-150	Flat	●	233	40	21	16,5	16	164
500-719-20	0-150	Ø 1,9 mm	●	233	40	21	16,5	16	164
500-703-20	0-200	Flat		290	50	24,5	20	16	194
500-713-20	0-200	Flat	●	290	50	24,5	20	16	194
500-704-20	0-300	Flat		404	64	27,5	21,8	20	345
500-714-20	0-300	Flat	●	404	64	27,5	21,8	20	345



050083-10



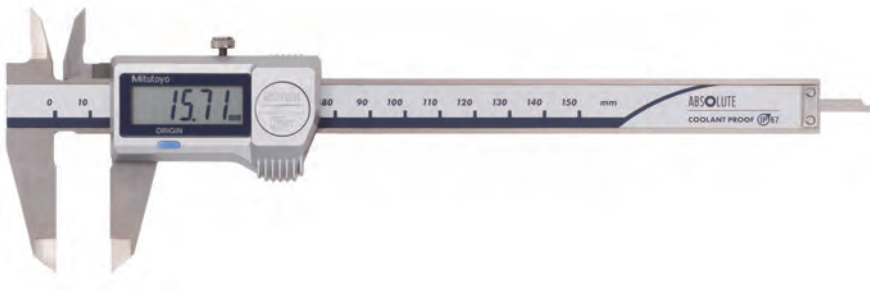
ABSOLUTE Skärvätskeskyddat Skjutmått med hårdmetallmättytor IP67

Serie 500

Dessa robusta skjutmått har hårdmetallbelagda mättytor och låter dig utföra pålitliga mätningar i ett brett användningsområde och erbjuder följande fördelar:

- Utvecklat för användning i krävande miljöer.
- Extra slitstarka skänklar.
- Mycket högt skydd mot vatten och damm (skyddsklass IP67) möjliggör användning i produktionsmiljö med sprutande kylvätskor.
- Extremt resistent mot aggressiva kyl- och skärvätskor.

ABSOLUTE®



500-727-20

Metrisk

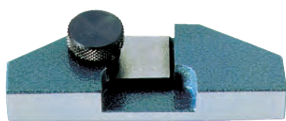
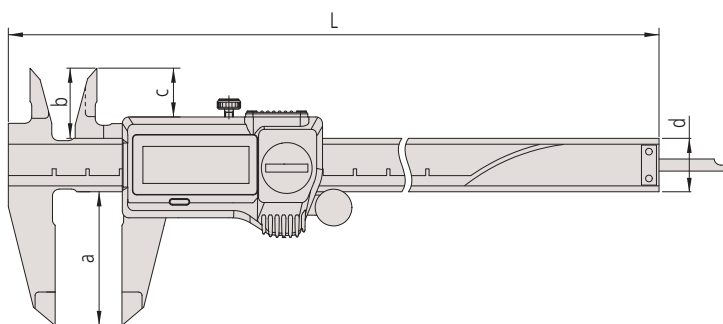
Hårdmetallmättytor för utvändig/invändig mätning

Nr.	Område [mm]	Datautgång	Friktionsrulle	L Tum [mm]	a [mm]	b mm [mm]	c [mm]	d [mm]	Vikt [g]
500-727-20	0-150	●		233	40	21	16,5	16	164
500-723-20	0-150	●	●	233	40	21	16,5	16	168
500-728-20	0-200	●		290	50	24,5	20	16	194
500-724-20	0-200	●	●	290	50	24,5	20	16	198

Metrisk

Hårdmetallmättytor för utvändig mätning

Nr.	Område [mm]	Datautgång	Friktionsrulle	L Tum [mm]	a [mm]	b mm [mm]	c [mm]	d [mm]	Vikt [g]
500-721-20	0-150	●	●	233	40	21	16,5	16	168
500-722-20	0-200	●	●	290	50	24,5	20	16	198



050083-10

Funktioner	Serie 500
ORIGIN (ABS nollpunktsinställning)	●
Auto avstängning efter 20 min. stillestånd	●
Varning vid låg batterispänning	●

Tekniska data

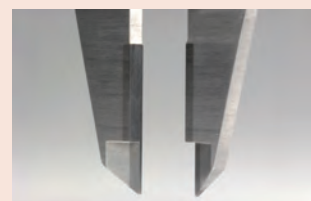
Noggrannhet	≤ 200 mm : ±0,02 mm > 200 mm : ±0,03 mm (exklusive indikeringsfel)
Digital upplösning	0,01 mm
Max. avläsningshastighet	Obegränsad
Djupmättsticka	Flat
Batterilivslängd	ca. 5 år vid normal användning
Display	LCD, teckenhöjd 9 mm
Levereras	Inklusive etui, 1 batteri

Specialtillbehör

Nr.	Beteckning
05CZA624	Digimatic kabel med dataknapp, IP, 1 m, för skjutmått
05CZA625	Digimatic kabel med dataknapp, IP, 2 m, för skjutmått
06AFM380A	USB Input Tool Direct (Digimatic USB), Digi/Digi2, med dataknapp, IP, för skjutmått
264-620	U-WAVE fit, IP67-typ, trådlös sändare för skjutmått
264-621	U-WAVE fit, summertyp, trådlös sändare för skjutmått
02AZF310	Anslutningsenhet, U-WAVE fit, vattentät typ
050083-10	Djupanslag 75 mm, för 100, 150, 200mm område
050084-10	Djupanslag (100x12), för 100, 150, 200mm område
050085-10	Djupanslag (125x14), för 300mm område

Förbrukningsartiklar

Nr.	Beteckning
938882	Batteri SR-44



Hårdmetallbelagda mättytor

ABSOLUTE AOS Digimatic Skjutmått

ABSOLUTE®



Funktioner	Serie 500
ORIGIN (ABS nollpunktsinställning)	●
ZERO / ABS omställning	●
På/Av	●
Varning vid låg batterispänning	●

Tekniska data

Noggrannhet	≤ 200 mm : ±0,02 mm / > 200 mm : ±0,03 mm (exklusive indikeringsfel)
Digital upplösning	0,01 mm
Max. avläsningshastighet	Obegränsad
Batterilivslängd	Ca. 18 000 timmar
Display	LCD, teckenhöjd 9 mm (150, 200 mm) 11 mm (300 mm)
Levereras	Inklusive etui, 1 batteri

Specialtillbehör

Nr.	Beteckning
959149	Digimatic kabel, rak, med dataknapp, 1 m
959150	Digimatic kabel, rak, med dataknapp, 2 m
06AFM380C	USB Input Tool Direct (Digimatic USB), Digi/Digi2, rak, med dataknapp
264-620	U-WAVE fit, IP67-typ, trådlös sändare för skjutmått
264-621	U-WAVE fit, summertyp, trådlös sändare för skjutmått
02AZF300	Anslutningsenhet, U-WAVE fit, standardtyp
959143	Hold-Unit, fryser mätvärdet
050083-10	Djupanslag 75 mm, för 100, 150, 200mm område
050084-10	Djupanslag (100x12), för 100, 150, 200mm område
050085-10	Djupanslag (125x14), för 300mm område

Förbrukningsartiklar

Nr.	Beteckning
938882	Batteri SR-44



Utf. med rund djupmåttsticka



Skjutmått med trådlöst system U-WAVE fit



Scanna QR-koden med din mobila enhet och titta på våra produktvideor på YouTube

Serie 500

Detta Digimatic skjutmått låter dig utföra pålitliga mätningar och erbjuder följande fördelar:

- Utrustat med AOS (Advanced Onsite Sensor) induktiv avläsare som de skärvätskeskyddade ABSOLUTE skjutmåtten
- Tack vare användandet av en ABS avläsare av elektromagnetisk induktionstyp kan dessa skjutmått användas även där skalans yta riskeras att smutsas ner under mätningen. Avläsningsignalen påverkas inte av smuts (vatten, olja, etc.) på skalans yta. Ej IP-klassat.
- Löparens och skenans glideegenskaper ger en smidig, stabil och bekväm användning.
- Teckenhöjd: 9 mm (150 och 200 mm), 11 mm (300 mm)
- ABS- (ABSOLUTE-) skalan eliminerar kravet på nollställning vid varje påslag och ger obegränsad avläsningshastighet.



500-181-30

Metrisk

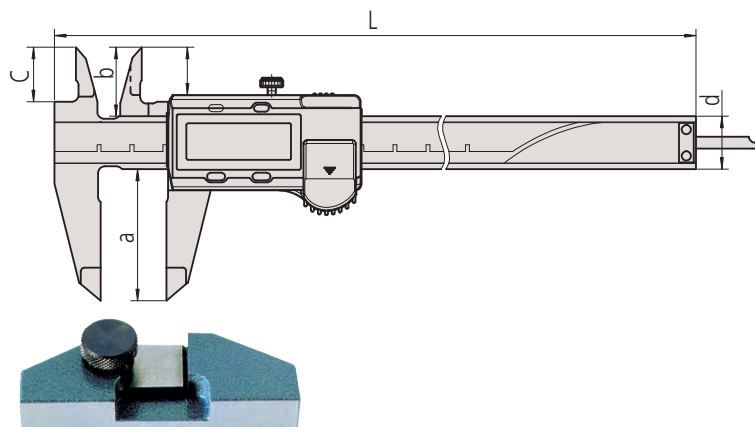
Utan friktionsrulle

Nr.	Område [mm]	Djupmåttsticka	Datautgång	L Tum [mm]	a [mm]	b mm [mm]	c [mm]	d [mm]	Vikt [g]
500-180-30	0-100	Ø 1,9 mm		182	40	21	16,5	16	142
500-201-30	0-100	Ø 1,9 mm	●	182	40	21	16,5	16	143
500-184-30	0-150	Ø 1,9 mm		233	40	21	16,5	16	164
500-203-30	0-150	Ø 1,9 mm	●	233	40	21	16,5	16	168
500-181-30	0-150	Flat		233	40	21	16,5	16	164
500-161-30	0-150	Flat	●	233	40	21	16,5	16	164
500-182-30	0-200	Flat		290	50	24,5	20	16	194
500-162-30	0-200	Flat	●	290	50	24,5	20	16	194
500-205-30	0-300	Flat	●	404	64	27,5	22	20	350

Metrisk

Med friktionsrulle

Nr.	Område [mm]	Djupmåttsticka	Datautgång	L Tum [mm]	a [mm]	b mm [mm]	c [mm]	d [mm]	Vikt [g]
500-150-30	0-100	Ø 1,9 mm	●	182	40	21	16,5	16	143
500-151-30	0-150	Flat	●	233	40	21	16,5	16	164
500-158-30	0-150	Ø 1,9 mm	●	233	40	21	16,5	16	164
500-152-30	0-200	Flat	●	290	50	24,5	20	16	194
500-153-30	0-300	Flat	●	404	64	27,5	22	20	350



050083-10

ABSOLUTE AOS Digimatic Skjutmått med hårdmetallmätytor

Serie 500

Dessa Digimatic skjutmått har hårdmetallbelagda mätytor och låter dig utföra pålitliga mätningar och erbjuder följande fördelar:

- Tack vare användandet av en ABS avläsare av elektromagnetisk induktionstyp kan dessa skjutmått användas även där skalans yta riskeras att smutsas ner under mätningen. Avläsningssignalen påverkas inte av smuts (vatten, olja, etc.) på skalans yta. Ej IP-klassat.
- Löparens och skenans glideegenskaper ger en smidig, stabil och bekväm användning.
- Teckenhöjd: 9 mm (den kontrastrika LCD-displayen minskar risken för trötta ögon)
- ABS- (ABSOLUTE-) skalan eliminerar kravet på nollställning vid varje påslag och ger obegränsad avläsningshastighet.
- Lång batterilivslängd

ABSOLUTE®



Funktioner	Serie 500
ORIGIN (ABS nollpunktsinställning)	●
ZERO / ABS omställning	●
På/Av	●
Varning vid låg batterispänning	●
Djupmåttsticka	

Tekniska data

Noggrannhet	≤ 200 mm/8" : ±0,02 mm > 200 mm/8" : ±0,03 mm (exklusive indikeringsfel)
Digital upplösning	0,01 mm
Max. avläsningshastighet	Obegränsad
Batterilivslängd	Ca. 18 000 timmar
Display	LCD, teckenhöjd 9 mm
Levereras	Inklusive etui, 1 batteri

Specialtillbehör

Nr.	Beteckning
959149	Digimatic kabel, rak, med dataknapp, 1 m
959150	Digimatic kabel, rak, med dataknapp, 2 m
06AFM380C	USB Input Tool Direct (Digimatic USB), Digi/Digi2, rak, med dataknapp
264-620	U-WAVE fit, IP67-typ, trådlös sändare för skjutmått
264-621	U-WAVE fit, summertyp, trådlös sändare för skjutmått
02AZF300	Anslutningsenhet, U-WAVE fit, standardtyp
959143	Hold-Unit, fryser mätvärdet
050083-10	Djupanslag 75 mm, för 100, 150, 200mm område
050084-10	Djupanslag (100x12), för 100, 150, 200mm område
050085-10	Djupanslag (125x14), för 300mm område

Förbrukningsartiklar

Nr.	Beteckning
938882	Batteri SR-44



Hårdmetallbelagda mätytor



Metrisk

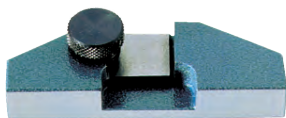
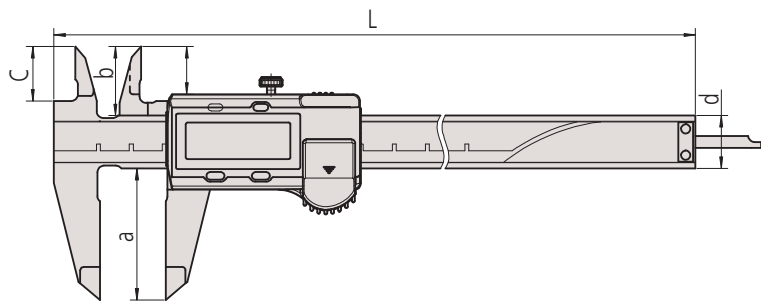
Hårdmetallmätytor för utvändig/invändig mätning

Nr.	Område [mm]	Datautgång	Friktionsrulle	L Tum [mm]	a [mm]	b mm [mm]	c [mm]	d [mm]	Vikt [g]
500-234-30	0-150	●		233	40	21	16,5	16	168
500-155-30	0-150	●	●	233	40	21	16,5	16	168
500-236-30	0-200	●		290	50	24,5	20	16	198
500-157-30	0-200	●	●	290	50	24,5	20	16	198

Metrisk

Hårdmetallmätytor för utvändig mätning

Nr.	Område [mm]	Datautgång	Friktionsrulle	L Tum [mm]	a [mm]	b mm [mm]	c [mm]	d [mm]	Vikt [g]
500-233-30	0-150	●		233	40	21	16,5	16	168
500-154-30	0-150	●	●	233	40	21	16,5	16	168
500-235-30	0-200	●		290	50	24,5	20	16	198
500-156-30	0-200	●	●	290	50	24,5	20	16	198



050083-10

ABSOLUTE Skärvätskeskyddat Solar Skjutmått IP67

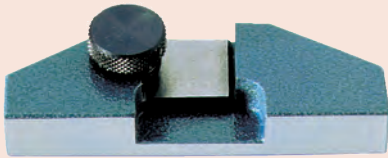
Funktioner	Serie 500
ORIGIN (ABS nollpunktsinställning)	●

Tekniska data

Noggrannhet	±0,02 mm (exklusive indikeringsfel)
Digital upplösning	0,01 mm
Max. avläsningshastighet	Obegränsad
Strömförsörjning	Solcell
Display	LCD, teckenhöjd 7,5 mm
Levereras	Inklusive etui

Specialtillbehör

Nr.	Beteckning
05CZA624	Digimatic kabel med dataknapp, IP, 1 m, för skjutmått
05CZA625	Digimatic kabel med dataknapp, IP, 2 m, för skjutmått
06AFM380A	USB Input Tool Direct (Digimatic USB), Digi/Digi2, med dataknapp, IP, för skjutmått
02AZD880G	U-WAVE-T, summertyp, trådlös sändare
02AZD730G	U-WAVE-T, IP67-typ, trådlös sändare
02AZD790A	U-WAVE-T anslutningskabel A, med dataknapp, IP, för skjutmått
050083-10	Djupanslag 75 mm, för 100, 150, 200mm område
050084-10	Djupanslag (100x12), för 100, 150, 200mm område

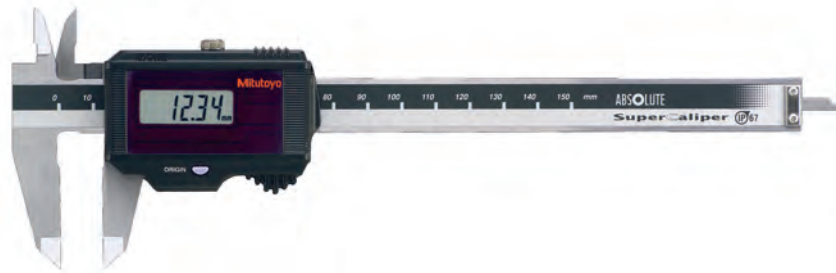


050083-10

Serie 500

Det solcellsdrivna ABSOLUTE Digimatic SuperCaliper IP67 är ett robust, högprestandaskjutmått.

- Vattentät pålitlighet.
- Stötskyddad display för förbättrad användning i verkstadsmiljö.
- Kräver endast 60 Lux.
- Även om belysningen temporärt understiger 60 Lux, kan mätningen fortsätta tack vare strömförsörjning från en inbyggd superkondensator.
- Mycket högt skydd mot vatten och damm (skyddsklass IP67) möjliggör användning i produktionsmiljö med sprutande kylvätskor.



500-772

Metrisk

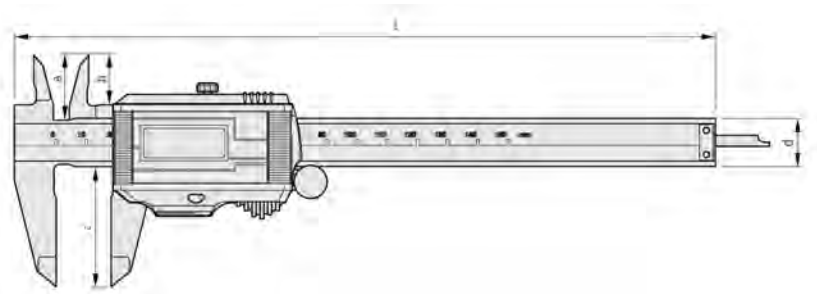
Utan friktionsrulle

Nr.	Område [mm]	Djupmåttsticka	Datautgång	L Tum [mm]	a [mm]	b mm [mm]	c [mm]	d [mm]	Vikt [g]
500-772	0-150	Flat		233	21	16,5	40	16	180
500-792	0-150	Ø 1,9 mm		233	21	16,5	40	16	180
500-778	0-150	Flat	●	233	21	16,5	40	16	180
500-773	0-200	Flat		290	24,5	20	50	16	210
500-779	0-200	Flat	●	290	24,5	20	50	16	210

Metrisk

Med friktionsrulle

Nr.	Område [mm]	Djupmåttsticka	Datautgång	L Tum [mm]	a [mm]	b mm [mm]	c [mm]	d [mm]	Vikt [g]
500-774	0-150	Flat		233	21	16,5	40	16	180
500-776	0-150	Flat	●	233	21	16,5	40	16	180
500-775	0-200	Flat		290	24,5	20	50	16	210
500-777	0-200	Flat	●	290	24,5	20	50	16	210



ABSOLUTE Digimatic Solar Skjutmått

Serie 500

ABSOLUTE®

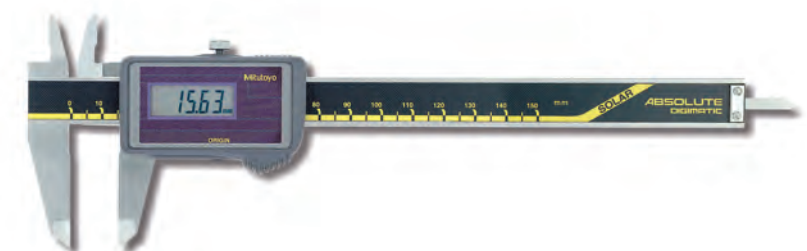


ABSOLUTE Digimatic Solar skjutmått är solcellsdrivet och miljövänligt tack vare avsaknaden av batteri.

- Kräver endast 60 Lux för användning
- ABS- (ABSOLUTE-) skalan eliminerar kravet på nollställning vid varje påslag och ger obegränsad avläsningshastighet.



500-444



500-457

Metrisk

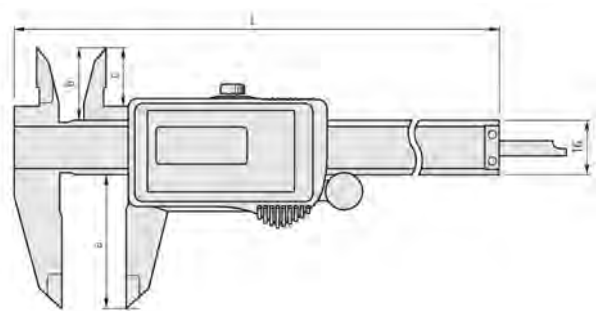
Utan friktionsrulle

Nr.	Område [mm]	Djupmåttsticka	Datautgång	L Tum [mm]	a [mm]	b mm [mm]	c [mm]	Vikt [g]
500-457	0-150	Flat		233	40	21	16,5	150
500-458	0-200	Flat		290	50	24	20	180

Metrisk

Med friktionsrulle

Nr.	Område [mm]	Djupmåttsticka	Datautgång	L Tum [mm]	a [mm]	b mm [mm]	c [mm]	Vikt [g]
500-453	0-100	Ø 1,9 mm		182	40	21	16,5	125
500-443	0-100	Ø 1,9 mm	●	182	40	21	16,5	145
500-454	0-150	Flat		233	40	21	16,5	150
500-444	0-150	Flat	●	233	40	21	16,5	170
500-455	0-200	Flat		290	50	24	20	180
500-445	0-200	Flat	●	290	50	24	20	200



Funktioner

ORIGIN (ABS nollpunktsinställning)

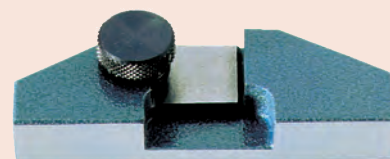
Serie 500

Tekniska data

Noggrannhet	±0,02 mm (exklusive indikeringsfel)
Digital upplösning	0,01 mm
Max. avläsningshastighet	Obegränsad
Strömförsörjning	Solcell
Display	LCD, teckenhöjd 7,5 mm
Levereras	Inklusive etui

Specialtillbehör

Nr.	Beteckning
959149	Digimatic kabel, rak, med dataknapp, 1 m
959150	Digimatic kabel, rak, med dataknapp, 2 m
06AFM380C	USB Input Tool Direct (Digimatic USB), Digi/Digi2, rak, med dataknapp
264-620	U-WAVE fit, IP67-typ, trådlös sändare för skjutmått
264-621	U-WAVE fit, summertyp, trådlös sändare för skjutmått
02AZF310	Anslutningsenhet, U-WAVE fit, vattentät typ
959143	Hold-Unit, fryser mätvärdet
050083-10	Djupanslag 75 mm, för 100, 150, 200mm område
050084-10	Djupanslag (100x12), för 100, 150, 200mm område



050083-10

ABSOLUTE Digimatic Skjutmått för stora mätområden

ABSOLUTE®

Funktioner	Serie 500
ORIGIN (ABS nollpunktsinställning)	●
ZERO / ABS omställning	●
På/Av	●
Varning vid låg batterispänning	●
Datautgång	●

Tekniska data

Noggrannhet	≤ 600 mm/24" : ±0,05 mm ≤ 1000 mm/40" : ±0,07 mm (exklusive indikeringsfel)
Digital upplösning	0,01 mm
Max. avläsningshastighet	Obegränsad
Batterilivslängd	Ca. 20 000 timmar
Display	LCD, teckenhöjd 10 mm
Levereras	Inklusive etui, 1 batteri

Specialtillbehör

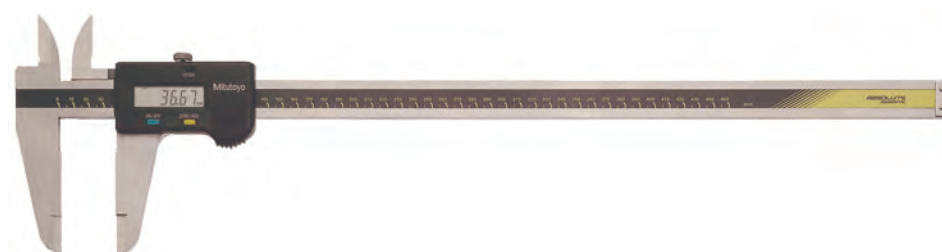
Nr.	Beteckning
959149	Digimatic kabel, rak, med dataknapp, 1 m
959150	Digimatic kabel, rak, med dataknapp, 2 m
06AFM380C	USB Input Tool Direct (Digimatic USB), Digi/Digi2, rak, med dataknapp
02AZD880G	U-WAVE-T, summertyp, trådlös sändare
02AZD730G	U-WAVE-T, IP67-typ, trådlös sändare
02AZD790C	U-WAVE-T anslutningskabel C, rak, med dataknapp
959143	Hold-Unit, fryser mätvärdet

Förbrukningsartiklar

Nr.	Beteckning
938882	Batteri SR-44

Serie 500

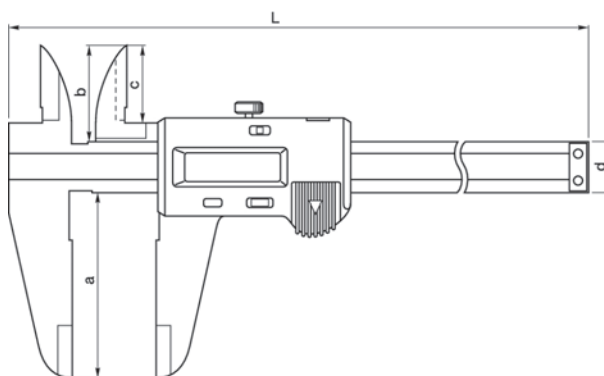
- Kraftig konstruktion (6 x 25 mm skena) för stora mätområden.
- ABSOLUTE-system ger pålitliga mätningar.
- Löparens och skenans glideegenskaper ger en smidig, stabil och bekväm användning.
- Teckenhöjd: 10 mm



500-500-10

Metrisk

Nr.	Område [mm]	L Tum [mm]	a [mm]	b mm [mm]	c [mm]	d [mm]	Vikt [g]
500-500-10	0-450	630	90	47	38	25	1170
500-501-10	0-600	780	90	47	38	25	1350
500-502-10	0-1000	1240	130	61	50	32	3300



ABSOLUTE Digimatic Skjutmått med rundade mätytor

Serie 550

- Med rundade mätytor för invändig mätning.
- ABSOLUTE System.



200/300 mm



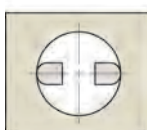
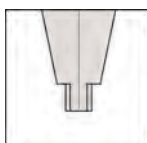
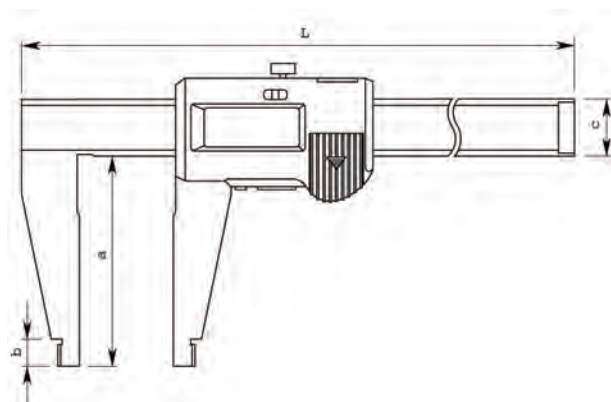
550-301-20

Metrisk Skyddsklass IP67

Nr.	Område [mm]	Anmärkningar	Noggrannhet [mm]	Invändig mätning från	L Tum [mm]	a [mm]	b mm [mm]	c [mm]	Vikt [g]
550-301-20	0-200	IP67	±0,03	10,1 mm	290	60	8	16	180
550-331-10	0-300	IP67	±0,04	10,1 mm	403	75	12	20	380

Metrisk Icke IP67 skyddsklass

Nr.	Område [mm]	Noggrannhet [mm]	Invändig mätning från	L Tum [mm]	a [mm]	b mm [mm]	c [mm]	Vikt [g]
550-203-10	0-450	±0,05	20,1 mm	630	100	18	25	1110
550-205-10	0-600	±0,05	20,1 mm	780	100	18	25	1290
550-207-10	0-1000	±0,07	20,1 mm	1240	140	24	32	3350



Med rundade mätytor för invändig mätning



Med trådlöst system U-WAVE fit (endast 0-200 mm och 0-300 mm)

Serie 550		550-203-10	550-207-10	550-301-20	550-331-10
Funktioner					
ORIGIN (ABS nollpunktsinställning)		●	●	●	●
OFFSET*			●	●	●
På/Av		●			
Auto avstängning efter 20 min. stillestånd			●	●	●
Varning vid låg batterispänning		●	●	●	●
Datautgång		●	●	●	●
PRESET					●

Tekniska data

Noggrannhet	Se lista med specifikationer (exklusive indikeringsfel)
Digital upplösning	0,01 mm
Max. avläsningshastighet	Obegränsad
Batterilivslängd	Ca. 5 år (200 mm), 1 år (300 mm), 3,5 år (> 300 mm)
Display	LCD, teckenhöjd 9 mm (200 mm) 10,2 mm (300 mm) 10 mm (> 300 mm)
Levereras	Inklusive etui, 1 batteri

Specialtillbehör

Nr.	Beteckning
959149	Digimatic kabel, rak, med dataknapp, 1 m
959150	Digimatic kabel, rak, med dataknapp, 2 m
06AFM380C	USB Input Tool Direct (Digimatic USB), Digi/Digi2, rak, med dataknapp
02AZD880G	U-WAVE-T, summertyp, trådlös sändare
02AZD730G	U-WAVE-T, IP67-typ, trådlös sändare
02AZD790C	U-WAVE-T anslutningskabel C, rak, med dataknapp
959143	Hold-Unit, fryser mätvärdet

Specialtillbehör för IP67-modeller

Nr.	Beteckning
05CZA624	Digimatic kabel med dataknapp, IP, 1 m, för skjutmått
05CZA625	Digimatic kabel med dataknapp, IP, 2 m, för skjutmått
06AFM380A	USB Input Tool Direct (Digimatic USB), Digi/Digi2, med dataknapp, IP, för skjutmått
264-620	U-WAVE fit, IP67-typ, trådlös sändare för skjutmått
264-621	U-WAVE fit, summertyp, trådlös sändare för skjutmått
02AZF310	Anslutningsenhet, U-WAVE fit, vattentät typ

Förbrukningsartiklar

Nr.	Beteckning
938882	Batteri SR-44

*10 mm

ABSOLUTE Digimatic Skjutmått med rundade mätytor och standardskänklar

Serie 551				
	551-204-10	upp till 551-207-10	551-301-20	551-331-10
Funktioner				
ORIGIN (ABS nollpunktsinställning)	●	●	●	●
OFFSET*			●	●
På/Av	●			
Auto avstängning efter 20 min. stillestånd			●	●
Varning vid låg batterispänning	●	●	●	●
Datautgång	●	●	●	●
PRESET				●

Tekniska data

Noggrannhet	Se lista med specifikationer (exklusive indikeringsfel)
Digital upplösning	0,01 mm
Max. avläsningshastighet	Obegränsad
Batterilivslängd	Ca. 5 år (200 mm), 1 år (300 mm), 3,5 år (> 300 mm)
Display	LCD; teckenhöjd 9 mm (200 mm) 10,2 mm (300 mm) 10 mm (> 300 mm)
Levereras	Inklusive etui, 1 batteri

Specialtillbehör

Nr.	Beteckning
959149	Digimatic kabel, rak, med dataknapp, 1 m
959150	Digimatic kabel, rak, med dataknapp, 2 m
06AFM380C	USB Input Tool Direct (Digimatic USB), Digi/Digi2, rak, med dataknapp
02AZD880G	U-WAVE-T, summertyp, trådlös sändare
02AZD730G	U-WAVE-T, IP67-typ, trådlös sändare
02AZD790C	U-WAVE-T anslutningskabel C, rak, med dataknapp
959143	Hold-Unit, fryser mätvärdet

Specialtillbehör för IP67-modeller

Nr.	Beteckning
05CZA625	Digimatic kabel med dataknapp, IP, 2 m, för skjutmått
05CZA624	Digimatic kabel med dataknapp, IP, 1 m, för skjutmått
06AFM380A	USB Input Tool Direct (Digimatic USB), Digi/Digi2, med dataknapp, IP, för skjutmått
264-620	U-WAVE fit, IP67-typ, trådlös sändare för skjutmått
264-621	U-WAVE fit, summertyp, trådlös sändare för skjutmått
02AZF310	Anslutningsenhet, U-WAVE fit, vattentät typ

Förbrukningsartiklar

Nr.	Beteckning
938882	Batteri SR-44

*10 mm

Serie 551

- Med knivformade mätytor för utvändig mätning
- Rundade mätytor för invändig mätning.
- ABSOLUTE System.



200/300 mm

ABSOLUTE®
IP67



551-301-20

Metrisk

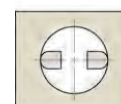
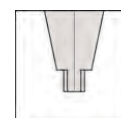
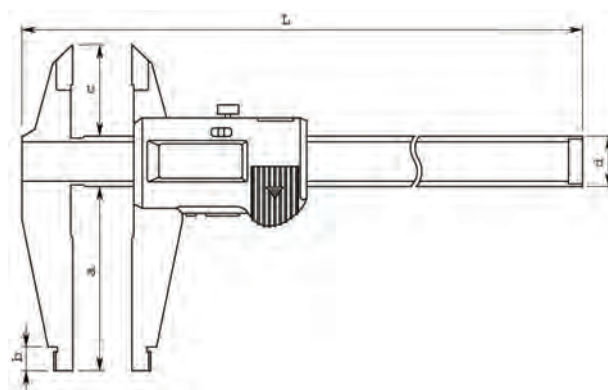
Skyddsklass IP67

Nr.	Område [mm]	Invändig mätning från	Anmärkningar	Noggrannhet [mm]	L Tum [mm]	a [mm]	b mm [mm]	c [mm]	d [mm]	Vikt [g]
551-301-20	0-200	10,1 mm	IP67	±0,03	290	60	8	30	16	190
551-331-10	0-300	10,1 mm	IP67	±0,04	403	90	10	40	20	420

Metrisk

Icke IP67 skyddsklass

Nr.	Område [mm]	Invändig mätning från	Noggrannhet [mm]	L Tum [mm]	a [mm]	b mm [mm]	c [mm]	d [mm]	Vikt [g]
551-204-10	0-500	20,1 mm	±0,06	680	150	18	56	25	1060
551-206-10	0-750	20,1 mm	±0,06	963	150	18	56	25	1410
551-207-10	0-1000	20,1 mm	±0,07	1230	150	20	56	32	3430



Med rundade mätytor för invändig mätning



Med trådlöst system U-WAVE fit (endast 0-200 mm och 0-300 mm)

ABSOLUTE Digimatic Skjutmått i kolfiber IP66

Serie 552

Lättviktsutförande med mätytor i stål.

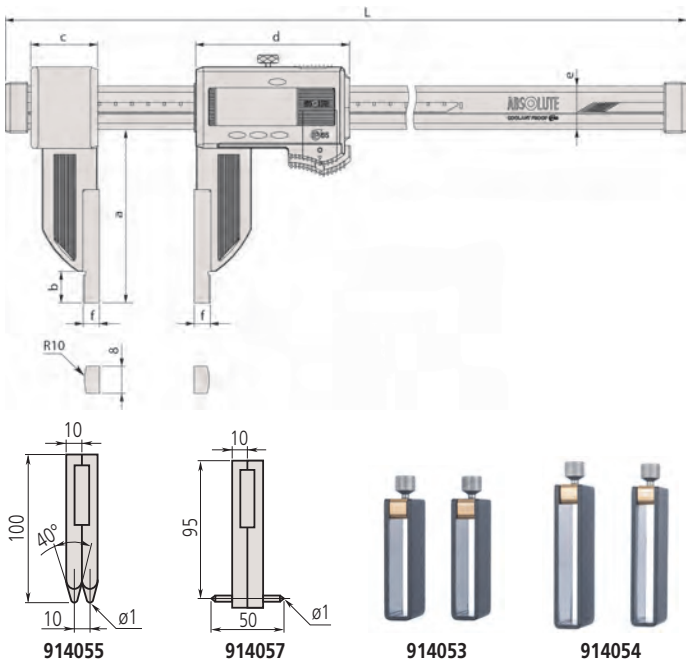
- Genom utförande i ett kolfiberförstärkt material uppnås en viktbesparing på upp till 50 %.
- Mycket högt skydd mot vatten och damm (skyddsklass IP66) möjliggör användning i produktionsmiljö med sprutande kylvätskor.
- OFFSET-funktion för direkt avläsning vid invändig mätning.
- Preset-funktion för inställning av önskad utgångspunkt.



552-304-10

Metrisk

Nr.	Område [mm]	Noggrannhet [mm]	Invändig mätning från	L Tum [mm]	a [mm]	b mm [mm]	c [mm]	d [mm]	e [mm]	f [mm]	Vikt [g]
552-302-10	0-450	±0,04	20,1 mm	640	100	18	41,2	91,8	25	10	715
552-303-10	0-600	±0,04	20,1 mm	790	100	18	41,2	91,8	25	10	790
552-304-10	0-1000	±0,05	20,1 mm	1230	150	24	62,8	113,8	32	10	1760
552-305-10	0-1500	±0,09	20,1 mm	1740	150	24	62,8	113,8	32	10	2160
552-306-10	0-2000	±0,12	20,1 mm	2250	150	24	62,8	113,8	32	10	2560



Funktioner	Serie 552
ORIGIN (ABS nollpunktsinställning)	●
OFFSET*	●
DATA/HOLD (frysning av värde)	●
Auto avstängning efter 20 min. stillestånd	●
Varning vid låg batterispänning	●
Datautgång	●
PRESET	●

Tekniska data

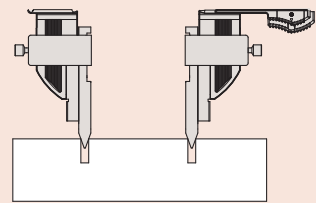
Noggrannhet	Se lista med specifikationer (exklusive indikeringsfel)
Digital upplösning	0,01 mm
Max. avläsningshastighet	Obegränsad
Batterilivslängd	Ca. 5 000 timmar
Display	LCD, teckenhöjd 10 mm
Levereras	Inklusive etui, 1 batteri

Specialtillbehör

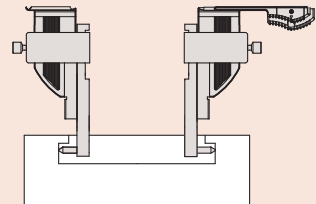
Nr.	Beteckning
05CZA624	Digimatic kabel med dataknapp, IP, 1 m, för skjutmått
05CZA625	Digimatic kabel med dataknapp, IP, 2 m, för skjutmått
06AFM380A	USB Input Tool Direct (Digimatic USB), Digi/Digi2, med dataknapp, IP, för skjutmått
02AZD880G	U-WAVE-T, summertyp, trådlös sändare
02AZD730G	U-WAVE-T, IP67-typ, trådlös sändare
02AZD790A	U-WAVE-T anslutningskabel A, med dataknapp, IP, för skjutmått
914055	Mätskänklar Serie 552, 1 par, (≥10,1mm) Metrisk
914057	Mätskänklar Serie 552, 1 par, Metrisk
914053	Hållare Serie 552, 1 par, 450 och 600mm mätområde
914054	Hållare Serie 552, 1 par, > 600mm mätområde

Förbrukningsartiklar

Nr.	Beteckning
938882	Batteri SR-44



c/c hålavstånd



Diameter på invändiga spår
* 20mm

ABSOLUTE Digimatic Skjutmått i kolfiber IP66 med keramiska skänklar

Funktioner	Serie 552
ORIGIN (ABS nollpunktsinställning)	●
OFFSET*	●
DATA/HOLD (frysning av värde)	●
Auto avstängning efter 20 min. stillestånd	●
Varning vid låg batterispänning	●
Datautgång	●
PRESET	●

Tekniska data

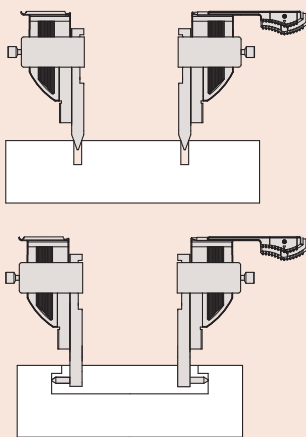
Noggrannhet	Se lista med specifikationer (exklusive indikeringsfel)
Digital upplösning	0,01 mm
Max. avläsningshastighet	Obegränsad
Batterilivslängd	Ca. 5 000 timmar
Display	LCD, teckenhöjd 10 mm
Levereras	Inklusive etui, 1 batteri

Specialtillbehör

Nr.	Beteckning
05CZA624	Digimatic kabel med dataknapp, IP, 1 m, för skjutmått
05CZA625	Digimatic kabel med dataknapp, IP, 2 m, för skjutmått
06AFM380A	USB Input Tool Direct (Digimatic USB), Digi/Digi2, med dataknapp, IP, för skjutmått
02AZD880G	U-WAVE-T, summertyp, trådlös sändare
02AZD730G	U-WAVE-T, IP67-typ, trådlös sändare
02AZD790A	U-WAVE-T anslutningskabel A, med dataknapp, IP, för skjutmått
914055	Mätskänklar Serie 552, 1 par, (≥10,1mm) Metrisk
914057	Mätskänklar Serie 552, 1 par, Metrisk
914053	Hållare Serie 552, 1 par, 450 och 600mm mätområde

Förbrukningsartiklar

Nr.	Beteckning
938882	Batteri SR-44

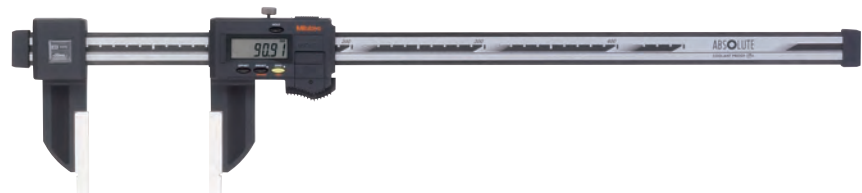


* 20 mm

Serie 552

Lättviktsutförande med keramiska skänklar

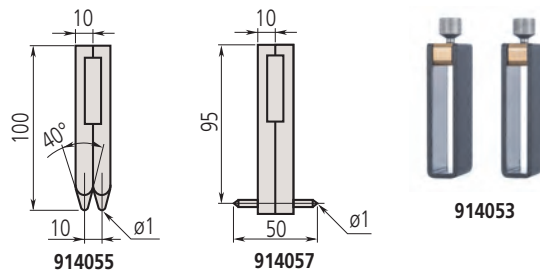
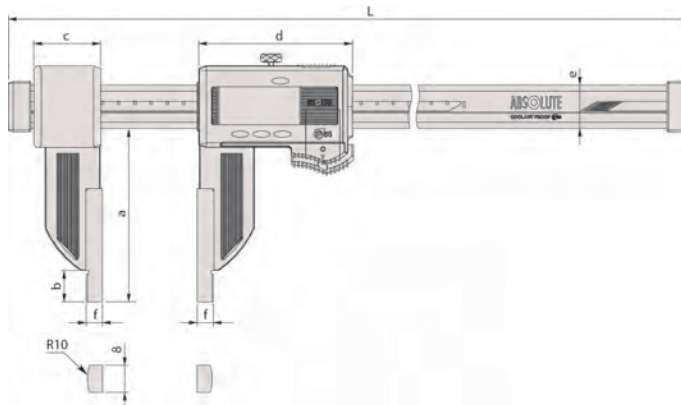
- Genom utförande i ett kolfiberförstärkt material uppnås en viktbesparing på upp till 50 %.
- Mycket högt skydd mot vatten och damm (skyddsklass IP66) möjliggör användning i produktionsmiljö med sprutande kylvätskor.
- OFFSET-funktion för direkt avläsning vid invändig mätning.
- Preset-funktion för inställning av önskad startpunkt.



552-156-10

Metrisk

Nr.	Område [mm]	Noggrannhet [mm]	Invändig mätning från	L Tum [mm]	a [mm]	b mm [mm]	c [mm]	d [mm]	e [mm]	f [mm]	Vikt [g]
552-155-10	0-450	±0,04	20,1 mm	640	100	18	41,2	91,8	25	10	715
552-156-10	0-600	±0,04	20,1 mm	790	100	18	41,2	91,8	25	10	790



914053

914055

914057

ABSOLUTE Digimatic Skjutmått i kolfiber IP66 med extra långa skänklar

Serie 552

Lättviktsutförande med extra långa skänklar

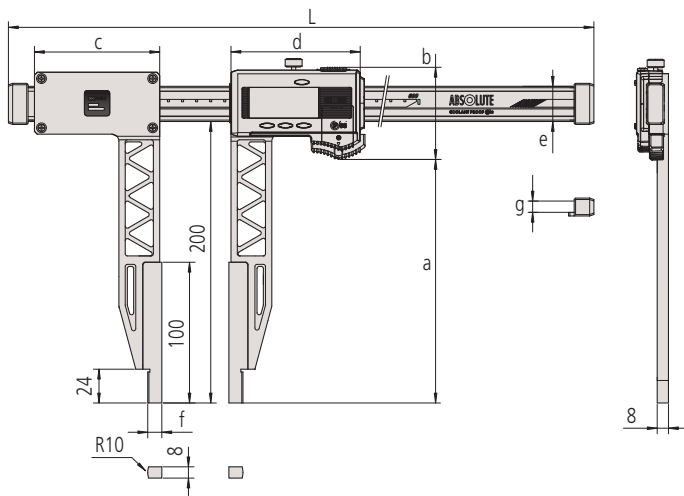
- Genom utförande i ett kolfiberförstärkt material uppnås en viktbesparing på upp till 50 %.
- Mycket högt skydd mot vatten och damm (skyddsklass IP66) möjliggör användning i produktionsmiljö med sprutande kylvätskor.
- OFFSET-funktion för direkt avläsning vid invändig mätning.
- Preset-funktion för inställning av önskad utgångspunkt.



552-151-10

Metrisk

Nr.	Område [mm]	Noggrannhet [mm]	Invändig mätning från	L Tum [mm]	a [mm]	b mm [mm]	c [mm]	d [mm]	e [mm]	f [mm]	g [mm]	Vikt [g]
552-150-10	0-450	±0,06	20,1 mm	680	173	65,5	89	91,8	25	10	8	1215
552-151-10	0-600	±0,06	20,1 mm	830	173	65,5	89	91,8	25	10	8	1290
552-152-10	0-1000	±0,07	20,1 mm	1280	170,5	73	110	113,8	32	10	12	2090
552-153-10	0-1500	±0,11	20,1 mm	1790	170,5	73	110	113,8	32	10	12	2490
552-154-10	0-2000	±0,14	20,1 mm	2300	170,5	73	110	113,8	32	10	12	2890



Funktioner	Serie 552
ORIGIN (ABS nollpunktsinställning)	●
OFFSET*	●
DATA/HOLD (frysning av värde)	●
Auto avstängning efter 20 min. stillestånd	●
Varning vid låg batterispänning	●
Datautgång	●
PRESET	●

Tekniska data

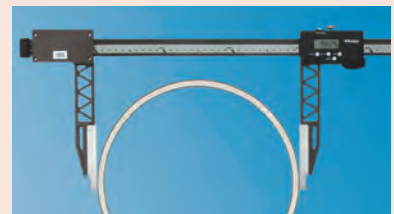
Noggrannhet	Se lista med specifikationer (exklusive indikeringsfel)
Digital upplösning	0,01 mm
Max. avläsningshastighet	Obegränsad
Batterilivslängd	Ca. 5 000 timmar
Display	LCD, teckenhöjd 10 mm
Levereras	Inklusive etui, 1 batteri

Specialtillbehör

Nr.	Beteckning
05CZA624	Digimatic kabel med dataknapp, IP, 1 m, för skjutmått
05CZA625	Digimatic kabel med dataknapp, IP, 2 m, för skjutmått
06AFM380A	USB Input Tool Direct (Digimatic USB), Digi/Digi2, med dataknapp, IP, för skjutmått
02AZD790A	U-WAVE-T anslutningskabel A, med dataknapp, IP, för skjutmått
02AZD880G	U-WAVE-T, summertyp, trådlös sändare
02AZD730G	U-WAVE-T, IP67-typ, trådlös sändare

Förbrukningsartiklar

Nr.	Beteckning
938882	Batteri SR-44



*	Metrisk
≤ 600mm	20mm
≤ 1000mm	20mm

ABSOLUTE Digimatic Skjutmått i kolfiber IP66 med utbytbara mätinsatser

Funktioner	Serie 552
ORIGIN (ABS nollpunktsinställning)	●
OFFSET	●
DATA/HOLD (frysning av värde)	●
Auto avstängning efter 20 min. stillestånd	●
Varning vid låg batterispänning	●
Datautgång	●
PRESET	●

Tekniska data

Noggrannhet	Se lista med specifikationer (exklusive indikeringsfel)
Digital upplösning	0,01 mm
Max. avläsningshastighet	Obegränsad
Batterilivslängd	Ca. 5 000 timmar
Display	LCD, teckenhöjd 10 mm
Levereras	Inklusive etui, 1 batteri, ritsnälsnållare (2 st)

Standardtillbehör

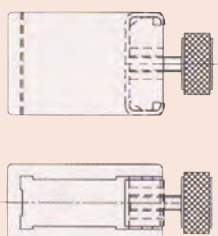
Nr.	Beteckning
05GZA033	Ritsnålhållare, 9x9mm

Specialtillbehör

Nr.	Beteckning
05CZA624	Digimatic kabel med dataknapp, IP, 1 m, för skjutmått
05CZA625	Digimatic kabel med dataknapp, IP, 2 m, för skjutmått
06AFM380A	USB Input Tool Direct (Digimatic USB), Digi/Digi2, med dataknapp, IP, för skjutmått
02AZD880G	U-WAVE-T, summertyp, trådlös sändare
02AZD730G	U-WAVE-T, IP67-typ, trådlös sändare
02AZD790A	U-WAVE-T anslutningskabel A, med dataknapp, IP, för skjutmått

Förbrukningsartiklar

Nr.	Beteckning
938882	Batteri SR-44



05GZA033

Serie 552

Lättviktsutförande med utbytbara mätinsatser (tillval)

- Genom utförande i ett kolfiberförstärkt material uppnås en viktbesparing på upp till 50 %.
- Mycket högt skydd mot vatten och damm (skyddsklass IP66) möjliggör användning i produktionsmiljö med sprutande kylvätskor.
- OFFSET-funktion för direkt avläsning vid invändig mätning.
- Preset-funktion för inställning av önskad utgångspunkt.



552-182-10 med specialtillbehör

Metrisk

Nr.	Område [mm]	Noggrannhet [mm]	Vikt [g]
552-181-10	0-450	±0,04	650
552-182-10	0-600	±0,04	725
552-183-10	0-1000	±0,05	1480
552-184-10	0-1500	±0,09	1880
552-185-10	0-2000	±0,12	2280

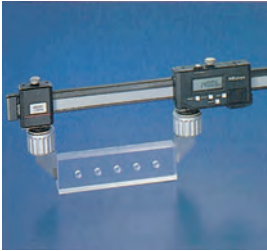
Noggrannhet: Utan skänklar

Standard-skänklar	Mätområde	0-450 mm / 0-18"	0-600 mm / 0-24"	0-1000 mm / 0-40"	0-1500 mm / 0-60"	0-2500 mm / 0-80"
	Total avvikelse	± 0,06 / ± 0.0025"	± 0,06 / ± 0.0025"	± 0,07 / ± 0.0030"	± 0,11 / ± 0.0045"	± 0,14 / ± 0.0055"
För invändig mätning	Mätområde (mm)	Inv. 50-500 mm	50-650 mm	50-1050 mm	50-1550 mm	50-2550 mm
		Utv. 0-450 mm	0-600 mm	0-1000 mm	0-1500 mm	0-2500 mm
	Mätområde (mm/tum)	Inv. 50,8-500,8 mm / 2-20"	50,8-650,8 mm / 2-26"	50,8-1050,8 mm / 2-42"	50,8-1550,8 mm / 2-62"	50,8-2550,8 mm / 2-82"
Total avvikelse	± 0,09 mm / ± 0.0035"	± 0,09 mm / ± 0.0035"	± 0,10 mm / ± 0.0040"	± 0,14 mm / ± 0.0055"	± 0,17 mm / ± 0.0070"	
För hålavstånd	Mätområde (mm)	30-480 mm	30-630 mm	30-1030 mm	30-1530 mm	30-2030 mm
	Mätområde (mm/tum)	30,48-480,8 mm / 1.2-19.2"	30,48-630,48 mm / 1.2-25.2"	30,48-1030,48 mm / 1.2-41.2"	30,48-1530,48 mm / 1.2-61.2"	30,48-2030,48 mm / 1.2-81.2"
	Total avvikelse	± 0,08 mm / ± 0.0030"	± 0,08 mm / ± 0.0030"	± 0,09 mm / ± 0.0035"	± 0,13 mm / ± 0.0055"	± 0,16 mm / ± 0.0065"
För ritsning	Mätområde (mm)	30-480 mm	30-630 mm	30-1030 mm	30-1530 mm	30-2030 mm
	Mätområde (mm/tum)	30,48-480,8 mm / 1.2-19.2"	30,48-630,48 mm / 1.2-25.2"	30,48-1030,48 mm / 1.2-41.2"	30,48-1530,48 mm / 1.2-61.2"	30,48-2030,48 mm / 1.2-81.2"
	Total avvikelse	± 0,10 / ± 0.0040"	± 0,10 / ± 0.0040"	± 0,11 / ± 0.0045"	± 0,15 / ± 0.0060"	± 0,18 / ± 0.0070"
Mot plan yta + Ritsning	Mätområde	0-450 mm / 0-17"	0-600 mm / 0-23.7"	0-1000 mm / 0-39.4"	0-1500 mm / 0-59.4"	0-2500 mm / 0-79.6"
	Total avvikelse	± 0,10 / ± 0.0040"	± 0,10 / ± 0.0040"	± 0,11 / ± 0.0045"	± 0,15 / ± 0.0060"	± 0,18 / ± 0.0070"
	Mätområde (mm)	25-475 mm	25-625 mm	25-1025 mm	25-1525 mm	25-2025 mm
Mot plan yta + Invändig mätning	Mätområde (mm)	0-450 mm	0-600 mm	0-1000 mm	0-1500 mm	0-2000 mm
	Mätområde (mm/tum)	25,4-475,4 mm / 1-19"	25,4-625,4 mm / 1-24"	25,4-1025,4 mm / 1-41"	25,4-1525,4 mm / 1-62"	25,4-2025,4 mm / 1-81"
	Total avvikelse	± 0,12 mm / ± 0.0025"	± 0,12 mm / ± 0.0050"	± 0,13 mm / ± 0.0055"	± 0,17 mm / ± 0.0070"	± 0,20 mm / ± 0.0080"
Mot plan yta + Hålavstånd	Mätområde (mm)	15-465 mm	15-615 mm	15-1015 mm	15-1515 mm	15-2015 mm
	Mätområde (mm/tum)	15,254-465,24 mm / 0,6-18,6"	15,24-615,24 mm / 0,6-24,6"	15,24-1015,24 mm / 0,6-40,6"	15,24-1515,24 mm / 0,6-60,6"	15,24-2015,24 mm / 0,6-80,6"
	Total avvikelse	± 0,11 mm / ± 0.0045"	± 0,11 mm / ± 0.0045"	± 0,12 mm / ± 0.0050"	± 0,16 mm / ± 0.0066"	± 0,19 mm / ± 0.0075"

ABSOLUTE Digimatic Skjutmått i kolfiber IP66 med utbytbara mätinsatser

Serie 552

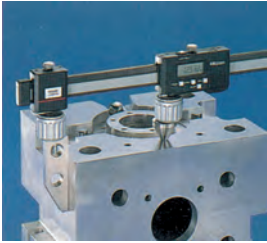
Utbytbara mätinsatser (tillval)



Standardtyp



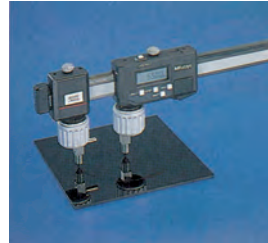
För hålavstånd



Mot plan yta



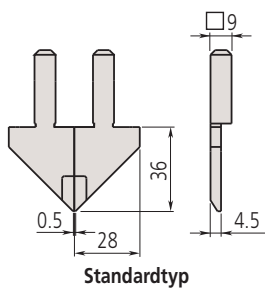
För invändig mätning



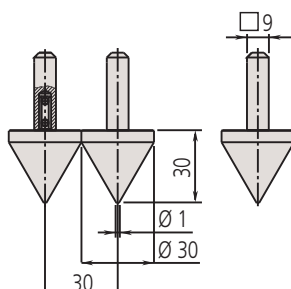
För ritsning

Metrisk

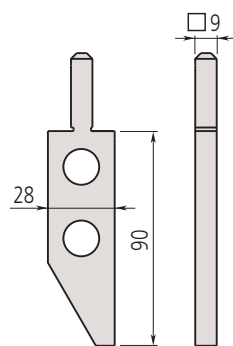
Nr.	Typ	Vikt [g]
07CZA056	Standard (1 par)	90,6
07CZA057	Insatser för hålavstånd (1 par)	119,6
07CZA044	Mot plan yta (1 st)	191,3
07CZA058	Insatser för inv. mätning (1 par)	98,8
07CZA055	Ritsinsatser (1 par)	63,2
07GZA000.	Ritsnål för höjdritsmått	120



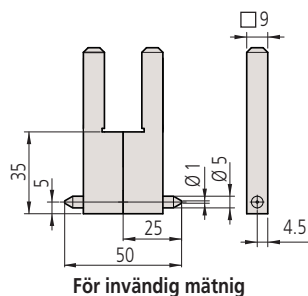
Standardtyp



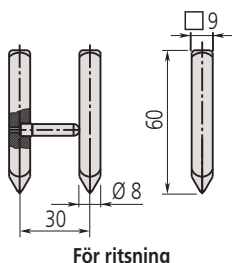
För hålavstånd



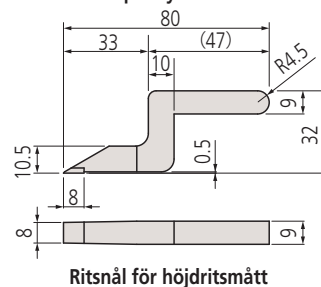
Mot plan yta



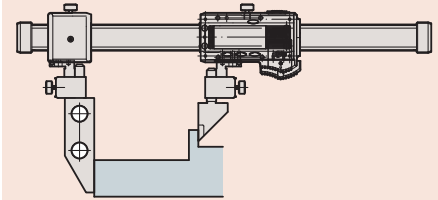
För invändig mätning



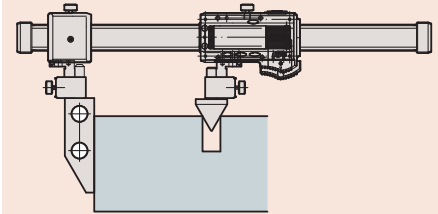
För ritsning



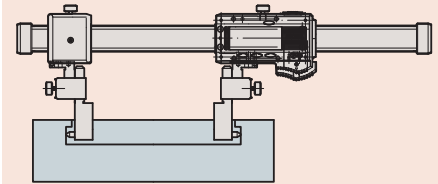
Ritsnål för höjdritsmått



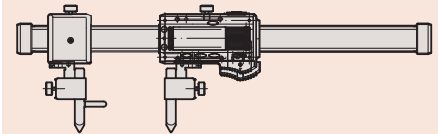
Mot plan yta + Standardtyp



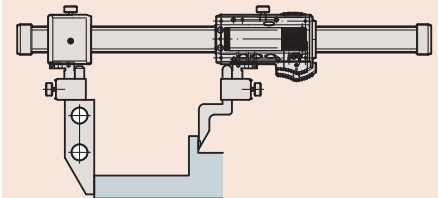
Mot plan yta + Hålavstånd



För invändig mätning



För ritsning



Mot plan yta + Ritsnål för höjdritsmått

Nonieskjutmått

Serie 530

- Mattförokromad skala och nonie.
- Förhöjda gejderytor.

Tekniska data

Noggrannhet	Se lista med specifikationer
Levereras	I ett etui

Specialtillbehör

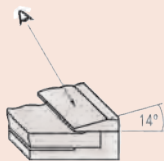
Nr.	Beteckning
050083-10	Djupanslag 75 mm, för 100, 150, 200mm område
050084-10	Djupanslag (100x12), för 100, 150, 200mm område
050085-10	Djupanslag (125x14), för 300mm område



530-316
Låsskruv nedtill



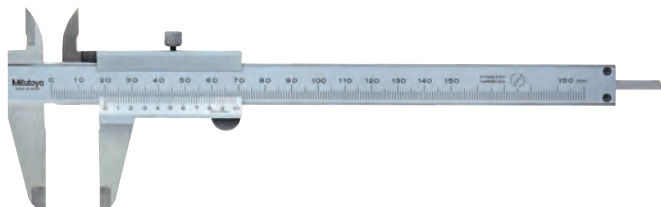
530-104
med mm/tum gradering



Enkel avläsning tack vare nonieskalans lutning 14°

Metr. ISO-Gew				
Nenn ext. Ø mm	Stg. Paso mm	Kejn fond núcleo Ø mm	Bohr træg meche broca Ø mm	
3	0,5	2,45	2,5	
4	0,7	3,24	3,3	
5	0,8	4,15	4,2	
6	1	4,92	5	
8	1,25	6,65	6,8	
10	1,5	8,38	8,5	
12	1,75	10,11	10,2	
16	2	13,94	14	
20	2,5	17,78	17,8	
Whitworth				
Ø in.	Gp/in	Ø mm	Ø mm	
1/4	20	4,72	5,0	
5/16	18	6,13	6,4	
3/8	16	7,49	7,7	
1/2	12	9,99	10,25	
5/8	11	12,50	13,25	
3/4	10	15,3	16,25	
7/8	9	18,61	19	
1	8	21,34	21,75	
101995				

End. 530-316



530-122

Metrisk

Upplösning 0,02 mm

Nr.	Område [mm]	Djupmåttsticka	Noggrannhet [mm]	L Tum [mm]	a [mm]	b mm [mm]	c [mm]	d [mm]	Vikt [g]
530-122	0-150	Flat	±0,03	229	40	21	17	16	143
530-123	0-200	Flat	±0,03	288	50	24,5	20,5	16	180
530-124	0-300	Flat	±0,04	404	64	27,5	22	20	355

Metrisk

Upplösning 0,05 mm

Nr.	Område [mm]	Djupmåttsticka	Noggrannhet [mm]	L Tum [mm]	a [mm]	b mm [mm]	c [mm]	d [mm]	Vikt [g]
530-100	0-100	Ø 1,9 mm	±0,05	182	40	21,5	17	16	128
530-102	0-150	Ø 1,9 mm	±0,05	229	40	21	17	16	144
530-101	0-150	Flat	±0,05	229	40	21	17	16	143
530-108	0-200	Flat	±0,05	288	50	24,5	20,5	16	180
530-109	0-300	Flat	±0,08	404	64	27,5	22	20	355
530-501	0-600	Utan	±0,1	780	90	47	38	25	1300
530-502	0-1000	Utan	±0,15	1240	130	60	50	32	3300

Metrisk/Tum

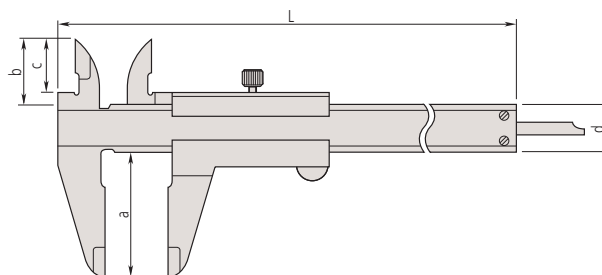
Upplösning 0,02 mm-1/1.000"

Nr.	Område [tum]	Område [mm]	Noggrannhet	Djupmåttsticka	L Tum [mm]	a [mm]	b mm [mm]	c [mm]	d [mm]	Vikt [g]
530-312	0-6	0-150	±0,03 mm/ 0,0015"	Flat	229	40	21	17	16	143
530-118	0-8	0-200	±0,03 mm/ 0,0015"	Flat	288	50	24,5	20,5	16	180
530-119	0-12	0-300	±0,04 mm/ 0,002"	Flat	404	64	27,5	22	20	355

Metrisk/Tum

Upplösning 0,05 mm-1/128"

Nr.	Område [tum]	Område [mm]	Noggrannhet	Djupmåttsticka	L Tum [mm]	a [mm]	b mm [mm]	c [mm]	d [mm]	Vikt [g]
530-104	0-6	0-150	±0,05 mm/ 0,002"	Flat	229	40	21	17	16	143
530-316	0-6	0-150	±0,05 mm/ 0,002"	Flat	229	40	21	17	16	145
530-114	0-8	0-200	±0,05 mm/ 0,002"	Flat	288	50	24,5	20,5	16	180
530-115	0-12	0-300	±0,08 mm/ 0,003"	Flat	404	64	27,5	22	20	355

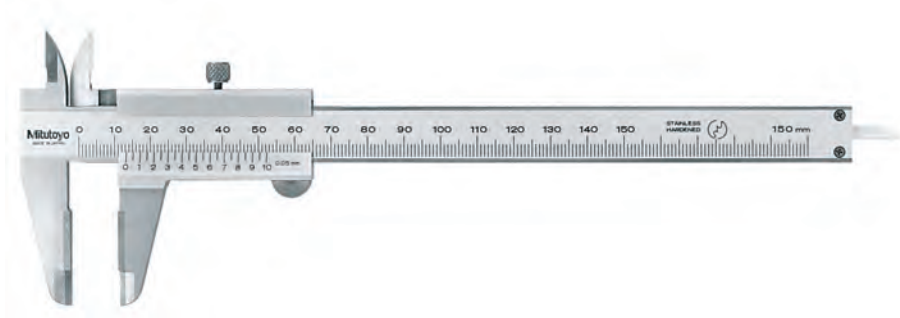


Nonieskjutmått med hårdmetallmätytor

Serie 530

Skjutmått med hårdmetallmätytor

- Mattförokromad skala och nonie.
- Förhöjda gejderytor



530-320

Metrisk

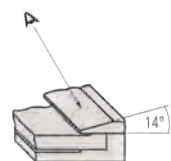
Hårdmetallmätytor för utvändig/invändig mätning

Nr.	Område [mm]	Noggrannhet	Djupmåttsticka	L Tum [mm]	a [mm]	b mm [mm]	c [mm]	d [mm]	Vikt [g]
530-335	0-150	±0,05 mm	Flat	229	40	21	17	16	145

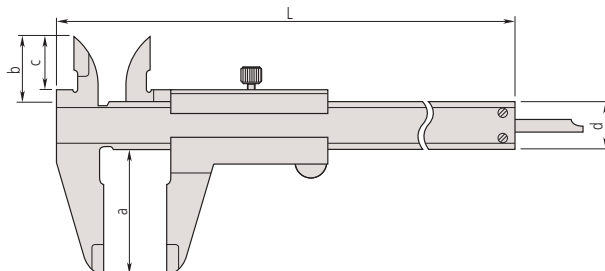
Metrisk

Hårdmetallmätytor för utvändig mätning

Nr.	Område [mm]	Noggrannhet	Djupmåttsticka	L Tum [mm]	a [mm]	b mm [mm]	c [mm]	d [mm]	Vikt [g]
530-320	0-150	±0,05 mm	Flat	229	40	21	17	16	145
530-321	0-200	±0,05 mm	Flat	288	50	24,5	20,5	16	181
530-322	0-300	±0,08 mm	Flat	404	64	27,5	22	20	355



Enkel avläsning tack vare nonieskalans lutning 14°

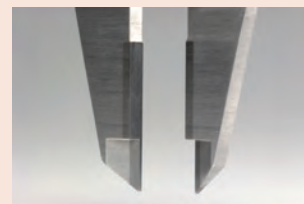


Tekniska data

Upplösning	0,05 mm
Noggrannhet	Se lista med specifikationer
Levereras	I ett etui

Specialtillbehör

Nr.	Beteckning
050083-10	Djupanslag 75 mm, för 100, 150, 200mm område
050084-10	Djupanslag (100x12), för 100, 150, 200mm område
050085-10	Djupanslag (125x14), för 300mm område



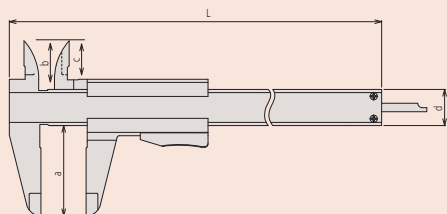
Hårdmetallbelagda mätytor

Tekniska data

Noggrannhet	Se lista med specifikationer
Levereras	I ett etui

Specialtillbehör

Nr.	Beteckning
050083-10	Djupanslag 75 mm, för 100, 150, 200mm område
050084-10	Djupanslag (100x12), för 100, 150, 200mm område
050085-10	Djupanslag (125x14), för 300mm område

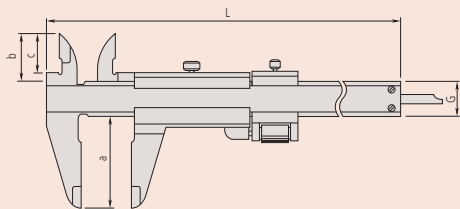


Tekniska data

Upplösning	0,02 mm
Noggrannhet	Se lista med specifikationer
Levereras	I ett etui

Specialtillbehör

Nr.	Beteckning
050083-10	Djupanslag 75 mm, för 100, 150, 200mm område
050084-10	Djupanslag (100x12), för 100, 150, 200mm område
050085-10	Djupanslag (125x14), för 300mm område



Nonieskjutmått med momentlåsning

Serie 531

Detta nonieskjutmått kan endast förflyttas om momentlåsningen är intryckt.



531-122

Metrisk

Nr.	Område [mm]	Noggrannhet	Upplösning	Djupmåttsticka	L Tum [mm]	a [mm]	b mm [mm]	c [mm]	d [mm]	Vikt [g]
531-101	0-150	±0,05 mm	0,05 mm	Flat	229	40	21,5	17	16	142
531-102	0-200	±0,05 mm	0,05 mm	Flat	288	50	25	20,5	16	175
531-103	0-300	±0,08 mm	0,05 mm	Flat	403	64	27,5	22	20	360

Metrisk/Tum

Nr.	Område [tum]	Område [mm]	Noggrannhet	Upplösning	Djupmåttsticka	L Tum [mm]	a [mm]	b mm [mm]	c [mm]	d [mm]	Vikt [g]
531-122	0-6	0-150	±0,05 mm/0,002"	0,05 mm-1/128"	Flat	229	40	21,5	17	16	142
531-108	0-8	0-200	±0,05 mm/0,002"	0,05 mm-1/128"	Flat	288	50	25	20,5	16	175
531-109	0-12	0-300	±0,08 mm/0,003"	0,05 mm-1/128"	Flat	403	64	27,5	22	20	360

Nonieskjutmått med finjustering

Serie 532

Finjustering underlättar positionering av skänkeln.



532-101

Metrisk

Nr.	Område [mm]	Noggrannhet	Djupmåttsticka	L Tum [mm]	a [mm]	b mm [mm]	c [mm]	d [mm]	Vikt [g]
532-101	0-130	±0,03 mm	Flat	229	40	21,5	17	16	165
532-102	0-180	±0,03 mm	Flat	288	50	25	20,5	16	202
532-103	0-280	±0,04 mm	Flat	403	64	27,5	22	20	395

Skjutmått med mätur

Serie 505

Dessa skjutmått låter dig utföra pålitliga mätningar och erbjuder följande fördelar:

- Mycket mjuk och smidig gång och hög stöttålighet.
- Den gula urtavlan har ett nytt teckensnitt för enklare avläsning



Tekniska data

Noggrannhet	Se lista med specifikationer
Djupmåttsticka	Flat
Levereras	Inklusive etui

Specialtillbehör

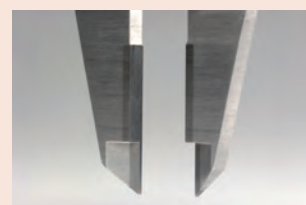
Nr.	Beteckning
050083-10	Djupanslag 75 mm, för 100, 150, 200mm område
050084-10	Djupanslag (100x12), för 100, 150, 200mm område
050085-10	Djupanslag (125x14), för 300mm område



505-730



505-732

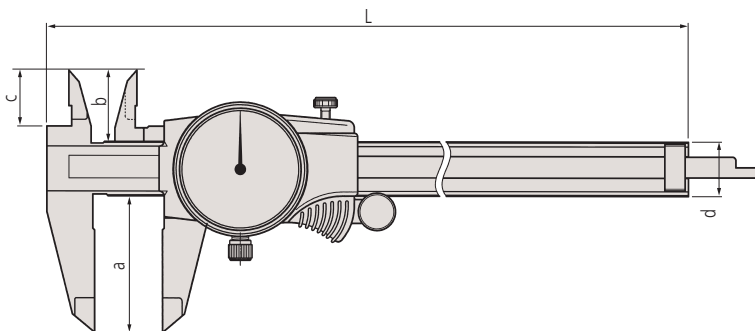


Hårdmetallbelagda utvändiga skänklar
505-734



Hårdmetallbelagda ut- och invändiga skänklar
505-735

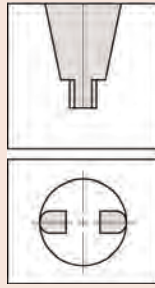
Nr.	Område [mm]	Upplösning	Noggrannhet	Anmärkningar	L Tum [mm]	a [mm]	b mm [mm]	c [mm]	d [mm]	Vikt [g]
505-730	0-150	0,02 mm. 2 mm/rev	±0,03 mm		231	40	21	16,5	16	175
505-734	0-150	0,02 mm. 2 mm/rev	±0,03 mm	Hårdmetallbelagda skänklar för utvändig mätning	231	40	21	16,5	16	175
505-735	0-150	0,02 mm. 2 mm/varv	±0,03 mm	Hårdmetallbelagda skänklar för ut- och invändig mätning	231	40	21	16,5	16	175
505-732	0-150	0,01 mm. 1 mm/varv	±0,02 mm		231	40	21	16,5	16	176
505-731	0-200	0,02 mm. 2 mm/rev	±0,03 mm		288	50	24,5	20	16	185
505-733	0-200	0,01 mm. 1 mm/varv	±0,03 mm		288	50	24,5	20	16	186
505-745	0-300	0,02 mm 2 mm/varv	±0,04 mm		403	64	27,5	22	20	370



Nonieskjutmått med rundade mätytor och standardskänklar

Tekniska data

Noggrannhet	Se lista med specifikationer
Levereras	I ett etui



Med rundade mätytor för invändig mätning

Serie 533

- Direktavläsning av in- och utvändigt mätvärde på övre och undre nonie utan tillägg av mät-skänklarnas bredd.



533-404
Utan finjustering

Metrisk

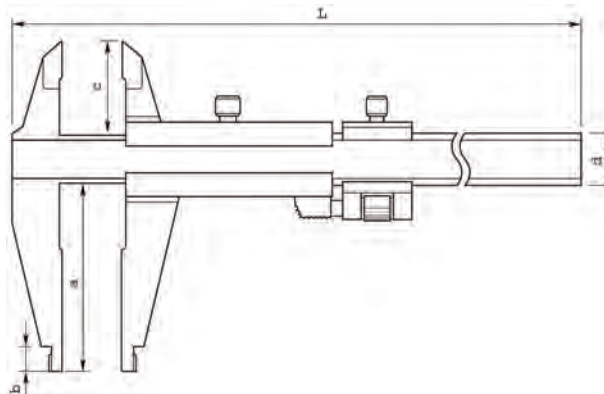
Med finjustering

Nr.	Område [mm]	Noggrannhet	Upplösning	Invändig mätning från	L Tum [mm]	a [mm]	b mm [mm]	c [mm]	d [mm]	Vikt [g]
533-504	0-500	±0,05 mm	0,02 mm	20,1 mm	680	150	15	56	25	1250
533-505	0-750	±0,07 mm	0,02 mm	20,1 mm	963	150	15	56	25	1550
533-506	0-1000	±0,08 mm	0,02 mm	20,1 mm	1230	150	20	56	32	3450

Metrisk

Utan finjustering

Nr.	Område [mm]	Noggrannhet	Upplösning	Invändig mätning från	L Tum [mm]	a [mm]	b mm [mm]	c [mm]	d [mm]	Vikt [g]
533-404	0-500	±0,1 mm	0,05 mm	20,1 mm	680	150	15	56	25	1200
533-405	0-750	±0,12 mm	0,05 mm	20,1 mm	963	150	15	56	25	1500
533-406	0-1000	±0,15 mm	0,05 mm	20,1 mm	1230	150	20	56	32	3300



Nonieskjutmått med rundade mätytor

Serie 160

Med eller utan finjustering

- Direktavläsning av invändigt mätvärde på övre nonie utan tillägg av mätskänklarnas bredd.
- Mattförokromad skala och nonie



160-101



160-127

Metrisk

Med finjustering

Nr.	Område [mm]	Noggrannhet	Upplösning	Invändig mätning från
160-127	0-300	± 0,04 mm	0,02 mm	10,1 mm
160-128	0-450	±0,05 mm	0,02 mm	20,1 mm
160-101	0-600	±0,05 mm	0,02 mm	20,1 mm
160-104	0-1000	±0,07 mm	0,02 mm	20,1 mm
160-110	0-1500	±0,1 mm	0,02 mm	20,1 mm
160-113	0-2000	±0,12 mm	0,02 mm	20,1 mm

Nr.	L Tum [mm]	R [mm]	a [mm]	b mm [mm]	c [mm]	d [mm]	e [mm]	f [mm]	Vikt [g]
160-127	445	5	95	75	12	20	10	38	450
160-128	630	10	125	100	18	25	14,8	6	1200
160-101	780	10	125	100	18	25	14,8	6	1400
160-104	1240	10	172	140	24	32	17	10	3500
160-110	1800	10	212	180	30	32	19	10	4850
160-113	2300	10	220	180	30	40	23	12	10300

Metrisk

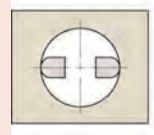
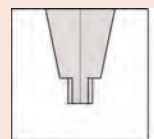
Utan finjustering

Nr.	Område [mm]	Noggrannhet	Upplösning	Invändig mätning från
160-130	0-450	±0,1 mm	0,05 mm	20,1 mm
160-131	0-600	±0,1 mm	0,05 mm	20,1 mm
160-132	0-1000	±0,15 mm	0,05 mm	20,1 mm
160-133	0-1500	±0,22 mm	0,05 mm	20,1 mm
160-134	0-2000	±0,28 mm	0,05 mm	20,1 mm

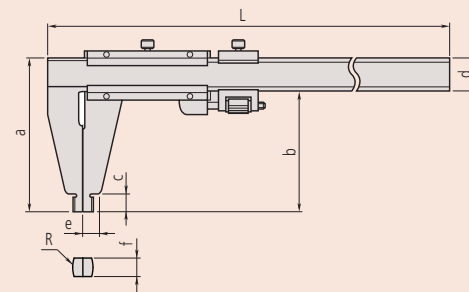
Nr.	L Tum [mm]	R [mm]	a [mm]	b mm [mm]	c [mm]	d [mm]	e [mm]	f [mm]	Vikt [g]
160-130	630	10	125	100	18	25	14,8	6	1100
160-131	780	10	125	100	18	25	14,8	6	1300
160-132	1240	10	172	140	24	32	17	10	3300
160-133	1800	10	212	180	30	32	19	10	4700
160-134	2300	10	220	180	30	40	23	12	9900

Tekniska data

Noggrannhet	Se lista med specifikationer
Levereras	I ett etui

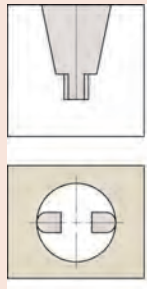
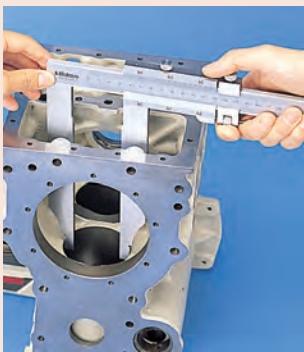


Med rundade mätytor för invändig mätning



Tekniska data

Noggrannhet	Se lista med specifikationer
Levereras	I ett etui



Med rundade mätytor för invändig mätning

Nonieskjutmått med långa mätskänklar

Serie 534

Med eller utan finjustering

- Långa skänklar för mätning av svåråtkomliga detaljer.
- Direktavläsning av invändigt mätvärde på övre nonie utan tillägg av mätskänklarnas bredd.



534-110

Metrisk Med finjustering

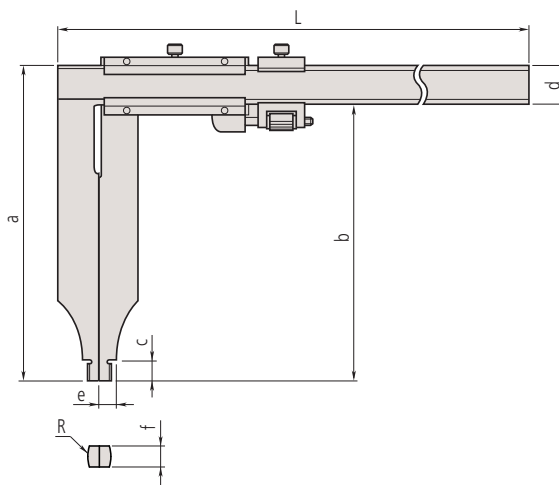
Nr.	Område [mm]	Noggrannhet	Upplösning	Invändig mätning från
534-113	0-300	±0,04 mm	0,02 mm	10,1 mm
534-114	0-500	±0,06 mm	0,02 mm	20,1 mm
534-115	0-750	±0,08 mm	0,02 mm	20,1 mm
534-116	0-1000	±0,1 mm	0,02 mm	20,1 mm

Nr.	L Tum [mm]	R [mm]	a [mm]	b mm [mm]	c [mm]	d [mm]	e [mm]	f [mm]	Vikt [g]
534-113	445	5	110	90	12	20	7	3,8	460
534-114	682	10	225	200	18,5	25	12	6	1500
534-115	995	10	232	200	18,5	32	12	8	2900
534-116	1230	10	232	200	18,5	32	12	8	3500

Metrisk Utan finjustering

Nr.	Område [mm]	Noggrannhet	Upplösning	Invändig mätning från
534-109	0-300	±0,07 mm	0,05 mm	10,1 mm
534-110	0-500	±0,13 mm	0,05 mm	20,1 mm

Nr.	L Tum [mm]	R [mm]	a [mm]	b mm [mm]	c [mm]	d [mm]	e [mm]	f [mm]	Vikt [g]
534-109	445	5	110	90	12	20	7	3,8	400
534-110	682	10	225	200	18,5	25	12	6	1400



ABSOLUTE AOS Digimatic Skjutmått med mättrycksvisare för konstant mättryck

Serie 573

ABSOLUTE AOS Digimatic skjutmått med mättrycksvisare för mätning på känsliga detaljer

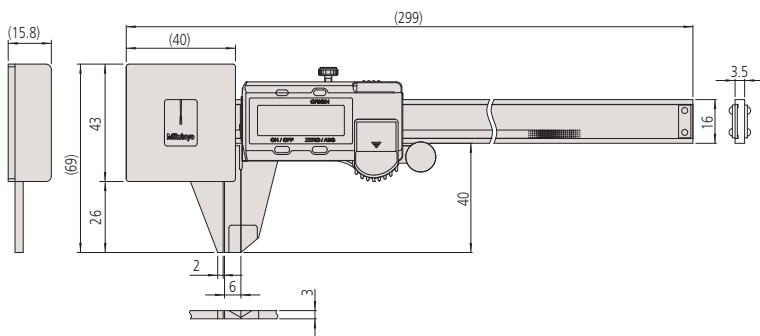
- Tack vare det låga, konstanta mättrycket som visaren indikerar är dessa skjutmått lämpliga för mätning på eftergivliga arbetsstycken såsom detaljer i plast och gummi.
- Nu utrustat med samma typ av AOS (Advanced Onsite Sensor) induktiv avläsare som de skärvtäskeskyddade ABSOLUTE skjutmått
- Tack vare användandet av en ABS avläsare av elektromagnetisk induktionstyp kan dessa skjutmått användas även där skalans yta riskeras att smutas ner under mätningen. Avläsningssignalen påverkas inte av smuts (vatten, olja, etc.) på skalans yta (förutom 300 mm). Ej IP-klassat.
- Löparens och skenans glideegenskaper ger en smidig, stabil och bekväm användning.
- Teckenhöjd: 9 mm (den kontrastrika LCD-displayen minskar risken för trötta ögon)
- ABS- (ABSOLUTE-) skalan eliminerar kravet på nollställning vid varje påslag och ger obegränsad avläsningshastighet.
- Mycket lång batterilivslängd



573-191-30

Metrisk

Nr.	Område [mm]	Noggrannhet	Vikt [g]
573-191-30	0-180	±0,05 mm	253



ABSOLUTE®

Funktioner	Serie 573
ORIGIN (ABS nollpunktsinställning)	●
ZERO / ABS omställning	●
På/Av	●
Varning vid låg batterispänning	●
Datautgång	●

Tekniska data

Digital upplösning	0,01 mm
Noggrannhet	Se lista med specifikationer (exklusive indikeringsfel)
Skänkelöppning	0,3 mm
Max. avläsningshastighet	Obegränsad
Mättryck	0,5-1 N
Batterilivslängd	Ca. 18 000 timmar
Display	LCD, teckenhöjd 9 mm
Levereras	Inklusive etui, 1 batteri

Specialtillbehör

Nr.	Beteckning
959149	Digimatic kabel, rak, med dataknapp, 1 m
959150	Digimatic kabel, rak, med dataknapp, 2 m
06AFM380C	USB Input Tool Direct (Digimatic USB), Digi/Digi2, rak, med dataknapp
264-620	U-WAVE fit, IP67-typ, trådlös sändare för skjutmått
264-621	U-WAVE fit, summertyp, trådlös sändare för skjutmått
02AZF300	Anslutningsenhet, U-WAVE fit, standardtyp
959143	Hold-Unit, fryser mätvärdet

Förbrukningsartiklar

Nr.	Beteckning
938882	Batteri SR-44



Ett konstant lågt mättryck uppnås endast vid avläsning när visaren är inom de två markeringarna.

ABSOLUTE AOS Digimatic Skjutmått för toleransmätning

ABSOLUTE®

Funktioner	Serie 573
ORIGIN (ABS nollpunktsinställning)	●
ZERO / ABS omställning	●
På/Av	●
Varning vid låg batterispänning	●
Datautgång	●

Tekniska data

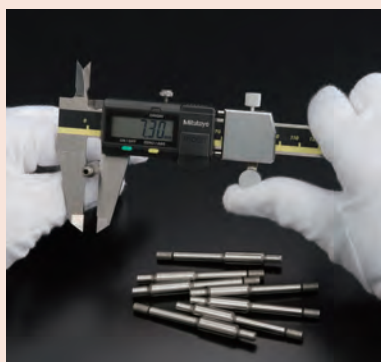
Digital upplösning	0,01 mm
Noggrannhet	±0,02 mm (exklusive indikeringsfel)
Skänkelöppning	2 mm
Max. avläsningshastighet	Obegränsad
Mättryck	7-14 N
Batterilivslängd	Ca. 18 000 timmar
Display	LCD, teckenhöjd 9 mm
Levereras	Inklusive etui, 1 batteri

Specialtillbehör

Nr.	Beteckning
959149	Digimatic kabel, rak, med dataknapp, 1 m
959150	Digimatic kabel, rak, med dataknapp, 2 m
06AFM380C	USB Input Tool Direct (Digimatic USB), Digi/Digi2, rak, med dataknapp
264-620	U-WAVE fit, IP67-typ, trådlös sändare för skjutmått
264-621	U-WAVE fit, summertyp, trådlös sändare för skjutmått
02AZF310	Anslutningsenhet, U-WAVE fit, vattentät typ
959143	Hold-Unit, fryser mätvärdet

Förbrukningsartiklar

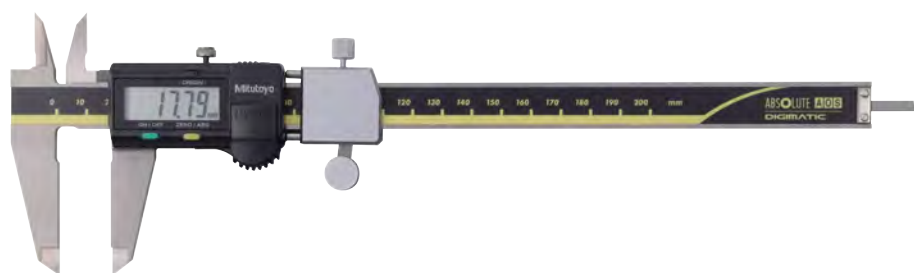
Nr.	Beteckning
938882	Batteri SR-44



Serie 573

ABSOLUTE AOS Digimatic toleransskjutmått har en fjädermekanism för snabb och effektiv toleransbedömning av massproducerade detaljer.

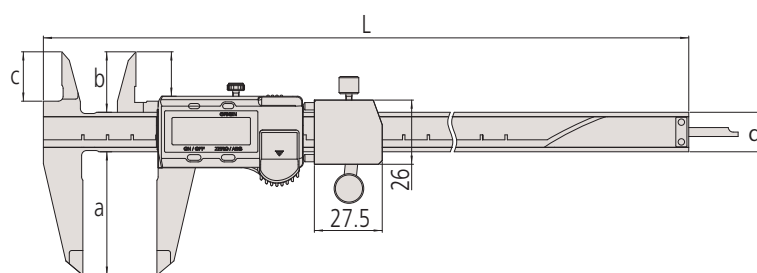
- Nu utrustat med samma typ av AOS (Advanced Onsite Sensor) induktiv avläsare som de skärvätskeskyddade ABSOLUTE skjutmått
- Tack vare användandet av en ABS avläsare av elektromagnetisk induktionstyp kan dessa skjutmått användas även där skalans yta riskeras att smutsas ner under mätningen. Avläsningssignalen påverkas inte av smuts (vatten, olja, etc.) på skalans yta (förutom 300 mm). Ej IP-klassat.
- Löparens och skenans glideegenskaper ger en smidig, stabil och bekväm användning.
- Teckenhöjd: 9 mm (den kontrastrika LCD-displayen minskar risken för trötta ögon)
- ABS- (ABSOLUTE-) skalan eliminerar kravet på nollställning vid varje påslag och ger obegränsad avläsningshastighet.
- Mycket lång batterilivslängd



573-182-30

Metrisk

Nr.	Område [mm]	L Tum [mm]	a [mm]	b mm [mm]	c [mm]	d [mm]	Vikt [g]
573-181-30	0-100	233	40	21	16,5	16	213
573-182-30	0-150	290	50	24,5	20	16	233



Ritsskjutmått med hårdmetallmätytor

Serie 573

Skjutmått för ritning

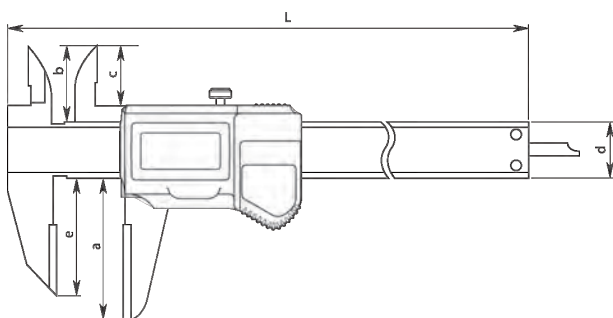
- De hårdmetallbelagda skänklarna underlättar fin ritning på arbetsstycket.
- Med djupmåttsticka



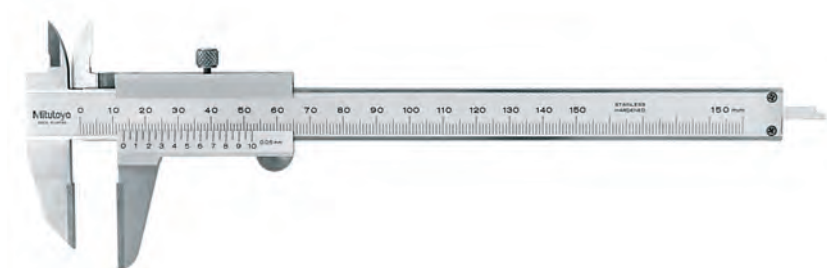
573-677-20

Metrisk

Nr.	Område [mm]	Noggrannhet	L Tum [mm]	a [mm]	b mm [mm]	c [mm]	d [mm]	e [mm]	Vikt [g]
573-676-20	0-150	±0,02 mm	229	46	21,5	17	16	33	166
573-677-20	0-200	±0,02 mm	288	50	25	20,5	16	43	196
573-679	0-300	±0,03 mm	403	64	27,5	22	20	54	345



Serie 536



536-221

Metrisk

Nr.	Område [mm]	Noggrannhet	L Tum [mm]	a [mm]	b mm [mm]	c [mm]	d [mm]	e [mm]	Vikt [g]
536-221	0-150	±0,05 mm	229	40	21,5	17	16	33	150
536-222	0-200	±0,05 mm	288	50	25	20,5	16	43	180
536-223	0-300	±0,08 mm	403	64	27,5	22	20	54	400

Funktioner	Serie 573
ORIGIN (ABS nollpunktsinställning)	●
Auto avstängning efter 20 min. stillestånd	●
Varning vid låg batterispänning	●
Datautgång	●

Tekniska data

Digital upplösning	0,01 mm
Noggrannhet	Se lista med specifikationer (exklusive indikeringsfel)
Max. avläsningshastighet	Obegränsad
Batterilivslängd	Ca. 5 år (150 mm, 200 mm) 5000 timmar (300 mm)
Display	LCD, teckenhöjd 9 mm (150, 200 mm) 10,2 mm (300 mm)
Levereras	Inklusive etui, 1 batteri

Specialtillbehör

Nr.	Beteckning
05CZA624	Digimatic kabel med dataknapp, IP, 1 m, för skjutmått
05CZA625	Digimatic kabel med dataknapp, IP, 2 m, för skjutmått
06AFM380A	USB Input Tool Direct (Digimatic USB), Digi/Digi2, med dataknapp, IP, för skjutmått
264-620	U-WAVE fit, IP67-typ, trådlös sändare för skjutmått
264-621	U-WAVE fit, summertyp, trådlös sändare för skjutmått
02AZF310	Anslutningsenhet, U-WAVE fit, vattentät typ

Förbrukningsartiklar

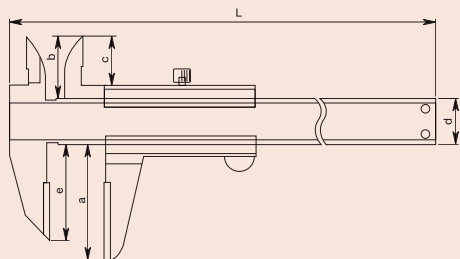
Nr.	Beteckning
938882	Batteri SR-44



Användningsexempel

Tekniska data

Noggrannhet	Se lista med specifikationer
Upplösning	0,05mm
Levereras	Inklusive etui



Funktioner	Serie 573
ORIGIN (ABS nollpunktsinställning)	●
Auto avstängning efter 20 min. stillestånd	●
Varning vid låg batterispänning	●
Datautgång	●

Tekniska data

Digital upplösning	0,01 mm
Noggrannhet	Se lista med specifikationer (exklusive indikeringsfel)
Max. avläsningshastighet	Obegränsad
Batterilivslängd	Ca. 5 år (150 mm, 200 mm) 5000 timmar (300 mm)
Display	LCD, teckenhöjd 9 mm (150 mm, 200 mm) 10,2 mm (300 mm)
Levereras	Inklusive etui, 1 batteri

Specialtillbehör

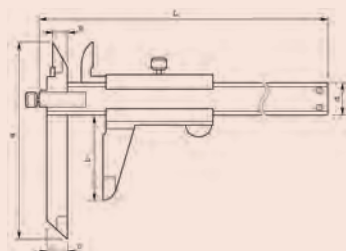
Nr.	Beteckning
05CZA624	Digimatic kabel med dataknapp, IP, 1 m, för skjutmått
05CZA625	Digimatic kabel med dataknapp, IP, 2 m, för skjutmått
06AFM380A	USB Input Tool Direct (Digimatic USB), Digi/Digi2, med dataknapp, IP, för skjutmått
264-620	U-WAVE fit, IP67-typ, trådlös sändare för skjutmått
264-621	U-WAVE fit, summertyp, trådlös sändare för skjutmått
02AZF310	Anslutningsenhet, U-WAVE fit, vattentät typ

Förbrukningsartiklar

Nr.	Beteckning
938882	Batteri SR-44

Tekniska data

Noggrannhet	Se lista med specifikationer
Upplösning	0,05 mm
Levereras	Inklusive etui



Skjutmått med Offset-funktion

Serie 573

Offset-skjutmått för mätning på detaljer med olika steg och avsatser

- Den ställbara skänkeln kan justeras för att underlätta mätning av detaljer med olika höjder eller svåråtkomliga ytor.



573-602-20

Metrisk

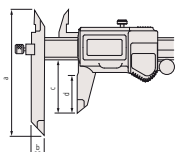
Utan friktionsrulle

Nr.	Område [mm]	Noggrannhet	a [mm]	b mm [mm]	c [mm]	d [mm]	Vikt [g]
573-611-20	0-150	±0,02 mm	95	10	40	30	168
573-612-20	0-200	±0,02 mm	95	10	50	38,5	198
573-614	0-300	±0,03 mm	135	15	64	51	350

Metrisk

Med friktionsrulle

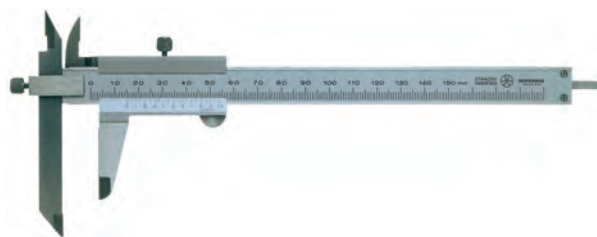
Nr.	Område [mm]	Noggrannhet	a [mm]	b mm [mm]	c [mm]	d [mm]	Vikt [g]
573-601-20	0-150	±0,02 mm	95	10	40	30	168
573-602-20	0-200	±0,02 mm	95	10	50	38,5	198
573-604	0-300	±0,03 mm	135	15	64	51	350



Serie 536

Analogt skjutmått

- Den ställbara skänkeln kan justeras för att underlätta mätning av detaljer med olika höjder eller svåråtkomliga ytor.



536-101

Metrisk

Nr.	Område [mm]	Noggrannhet	L Tum [mm]	a [mm]	b mm [mm]	c [mm]	d [mm]	e [mm]	Vikt [g]
536-101	0-150	±0,05 mm	229	95	40	10	16	7,5	150
536-102	0-200	±0,05 mm	286	95	50	10	16	8,5	200
536-103	0-300	±0,08 mm	403	135	64	15	20	12	400

Skjutmått med ställbar mätskänkel

Serie 573

Skjutmått för mätning av hålavstånd

- Speciellt utformat för mätning av c/c-avstånd på samma eller förskjutna plan.
- Kan även mäta från kant till hålcentrum.



573-606-20

Metrisk

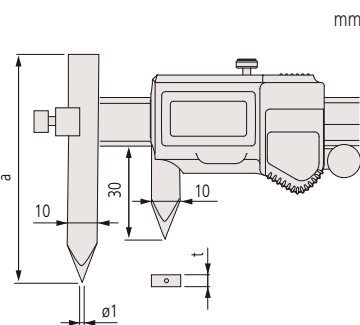
Utan friktionsrulle

Nr.	Område [mm]	Noggrannhet	a [mm]	t [mm]	Vikt [g]
573-615-20	10,1-160	±0,03 mm	75	3,5	157
573-616-20	10,1-210	±0,03 mm	75	3,5	177
573-618	10,1-310	±0,04 mm	100	3,8	320

Metrisk

Med friktionsrulle

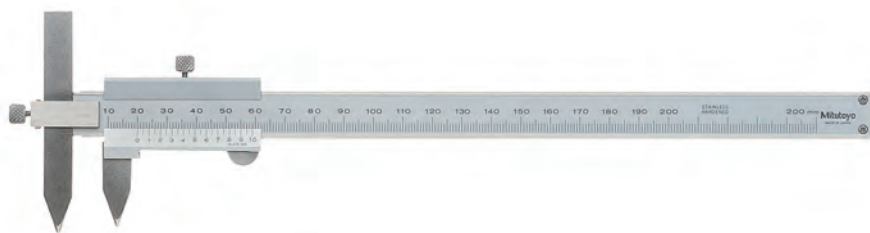
Nr.	Område [mm]	Noggrannhet	a [mm]	t [mm]	Vikt [g]
573-605-20	10,1-160	±0,03 mm	75	3,5	157
573-606-20	10,1-210	±0,03 mm	75	3,5	177
573-608	10,1-310	±0,04 mm	100	3,8	320



mm



Serie 536



536-106

Metrisk

Nr.	Område [mm]	Noggrannhet	L Tum [mm]	a [mm]	d [mm]	t [mm]	Vikt [g]
536-105	10,1-150	±0,05 mm	229	75	16	3	140
536-106	10,1-200	±0,05 mm	282	75	16	3	160
536-107	10,1-300	±0,08 mm	383	100	20	3,8	320

Funktioner	Serie 573
ORIGIN (ABS nollpunktsinställning)	●
OFFSET*	●
Auto avstängning efter 20 min. stillestånd	●
Varning vid låg batterispänning	●
Datautgång	●
PRESET	●

Tekniska data

Digital upplösning	0,01 mm
Noggrannhet	Se lista med specifikationer (exklusive indikeringsfel)
Max. avläsningshastighet	Obegränsad
Batterilivslängd	Ca. 5 år (150 mm , 200 mm) 5000 timmar (300 mm)
Display	LCD, teckenhöjd 9 mm (150 mm, 200 mm) 10,2 (300 mm)
Levereras	Inklusive etui, 1 batteri

Specialtillbehör

Nr.	Beteckning
05CZA624	Digimatic kabel med dataknapp, IP, 1 m, för skjutmått
05CZA625	Digimatic kabel med dataknapp, IP, 2 m, för skjutmått
06AFM380A	USB Input Tool Direct (Digimatic USB), Digi/Digi2, med dataknapp, IP, för skjutmått
264-620	U-WAVE fit, IP67-typ, trådlös sändare för skjutmått
264-621	U-WAVE fit, summertyp, trådlös sändare för skjutmått
02AZF310	Anslutningsenhet, U-WAVE fit, vattentät typ

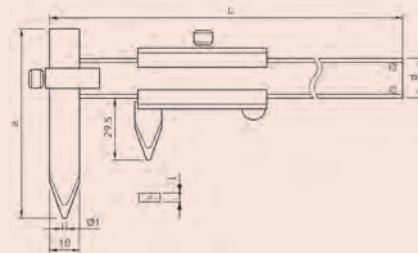
Förbrukningsartiklar

Nr.	Beteckning
938882	Batteri SR-44

* 10 mm

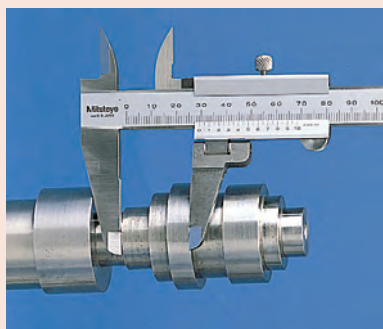
Tekniska data

Noggrannhet	Se lista med specifikationer
Upplösning	0,05mm
Levereras	Inklusive etui



Tekniska data

Noggrannhet	±0,05 mm
Upplösning	0,05mm
Levereras	Inklusive etui

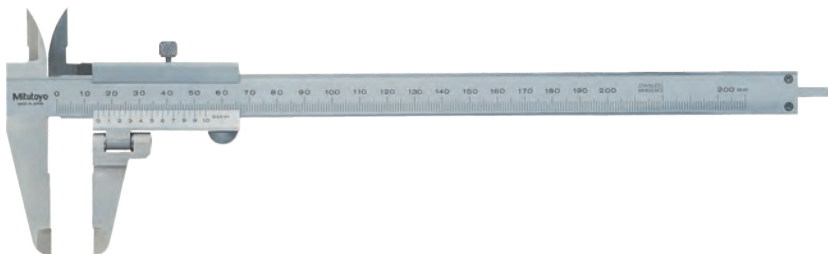


Skjutmått med svängbar skänkel

Serie 536

Skjutmått med svängbar skänkel

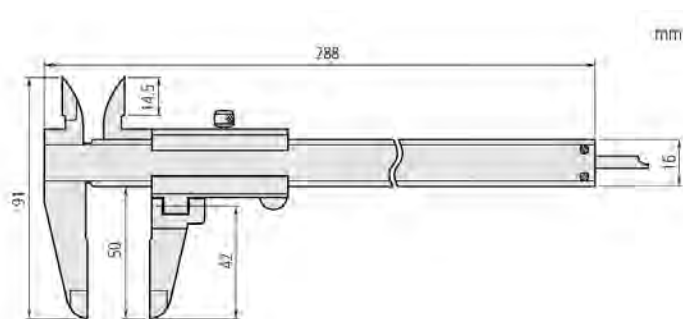
- Den rörliga skänkeln kan vridas för att mäta sektioner på en axel.
- Med djupmåttsticka.



536-212

Metrisk

Nr.	Område [mm]	Anmärkningar	Vikt [g]
536-212	0-200	Skänkel svängbar ±90°	190



ABSOLUTE Digimatic liggande skjutmått för hålavstånd

Serie 573

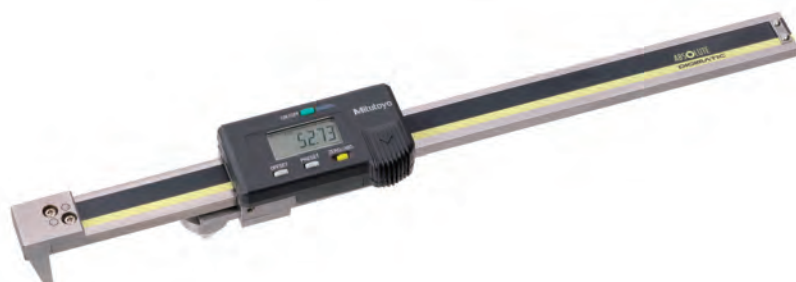
Digimatic liggande skjutmått för hålavstånd

- Speciellt utformat för att mäta c/c-avstånd eller kant-till-hålcentrum.
- Försedd med skänklar på baksidan av skjutmättet, mätvärdet kan enkelt läsas ovanifrån.
- OFFSET-funktion för direkt avläsning vid stegmätning.

ABSOLUTE®



573-116-10
För c/c-avstånd



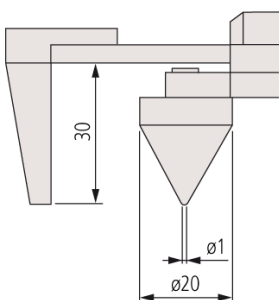
573-118-10
För kant till hålcentrum

Metrisk För c/c-avstånd

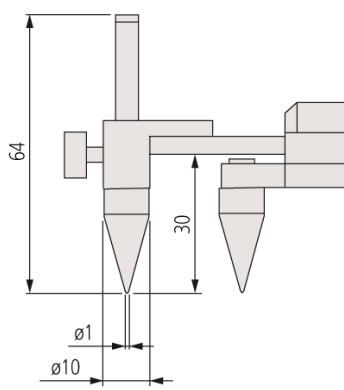
Nr.	Område [mm]	Noggrannhet	Vikt [g]
573-116-10	10,1-200	±0,1 mm	485
573-117-10	10,1-300	±0,15 mm	580

Metrisk För kant till hålcentrum

Nr.	Område [mm]	Noggrannhet	Vikt [g]
573-118-10	10,1-200	±0,1 mm	490
573-119-10	10,1-300	±0,15 mm	585



573-118-10
573-119-10



573-116-10
573-117-10

Funktioner	Serie 573
ORIGIN (ABS nollpunktsinställning)	●
ZERO / ABS omställning	●
OFFSET*	●
På/Av	●
Varning vid låg batterispänning	●
Datautgång	●
PRESET	●

Tekniska data

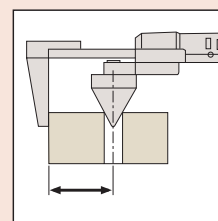
Digital upplösning	0,01 mm
Noggrannhet	Se lista med specifikationer (exklusive indikeringsfel)
Max. avläsningshastighet	Obegränsad
Batterilivslängd	Ca. 5 000 timmar
Display	LCD, teckenhöjd 7 mm
Levereras	Inklusive etui, 1 batteri

Specialtillbehör

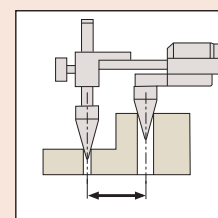
Nr.	Beteckning
959149	Digimatic kabel, rak, med dataknapp, 1 m
959150	Digimatic kabel, rak, med dataknapp, 2 m
06AFM380C	USB Input Tool Direct (Digimatic USB), Digi/Digi2, rak, med dataknapp
02AZD790C	U-WAVE-T anslutningskabel C, rak, med dataknapp
02AZD880G	U-WAVE-T, summertyp, trådlös sändare
02AZD730G	U-WAVE-T, IP67-typ, trådlös sändare

Förbrukningsartiklar

Nr.	Beteckning
938882	Batteri SR-44



För kant till hålcentrum



För c/c-avstånd

ABSOLUTE Digimatic Spetsskjutmått

Funktioner	Serie 573
ORIGIN (ABS nollpunktsinställning)	●
Auto avstängning efter 20 min. stillestånd	●
Varning vid låg batterispänning	●
Datautgång	●

Tekniska data

Digital upplösning	0,01 mm
Noggrannhet	Se lista med specifikationer (exklusive indikeringsfel)
Max. avläsningshastighet	Obegränsad
Batterilivslängd	Ca. 5 år
Display	LCD, teckenhöjd 9 mm
Levereras	Inklusive etui, 1 batteri

Specialtillbehör

Nr.	Beteckning
05CZA624	Digimatic kabel med dataknapp, IP, 1 m, för skjutmått
05CZA625	Digimatic kabel med dataknapp, IP, 2 m, för skjutmått
06AFM380A	USB Input Tool Direct (Digimatic USB), Digi/Digi2, med dataknapp, IP, för skjutmått
264-620	U-WAVE fit, IP67-typ, trådlös sändare för skjutmått
264-621	U-WAVE fit, summertyp, trådlös sändare för skjutmått
02AZF310	Anslutningsenhet, U-WAVE fit, vattentät typ

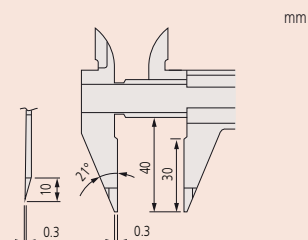
Förbrukningsartiklar

Nr.	Beteckning
938882	Batteri SR-44



Tekniska data

Noggrannhet	±0,05 mm
Upplösning	0,05 mm
Levereras	Inklusive etui



Serie 573

Spetsskjutmått med finslipade skänklar

- Skänklar med smala spetsar för mätning i mycket små spår.



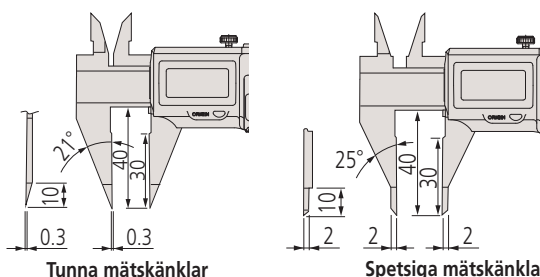
573-621-20
Tunna mätskänklar

Metrisk Tunna mätskänklar

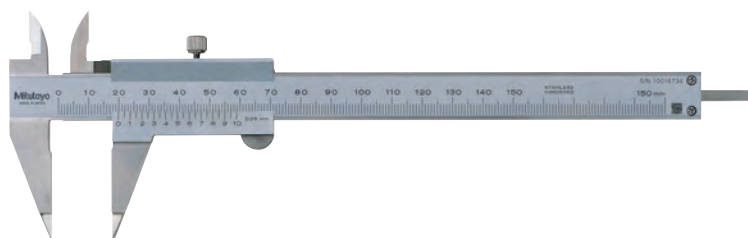
Nr.	Område [mm]	Noggrannhet	Friktionsrulle	Vikt [g]
573-625-20	0-150	± 0,02 mm	●	163
573-626-20	0-150	± 0,02 mm		163

Metrisk Pointed measuring jaws

Nr.	Område [mm]	Noggrannhet	Friktionsrulle	Vikt [g]
573-621-20	0-150	± 0,02 mm	●	163
573-622-20	0-150	± 0,02 mm		163



Serie 536



536-121

Metrisk

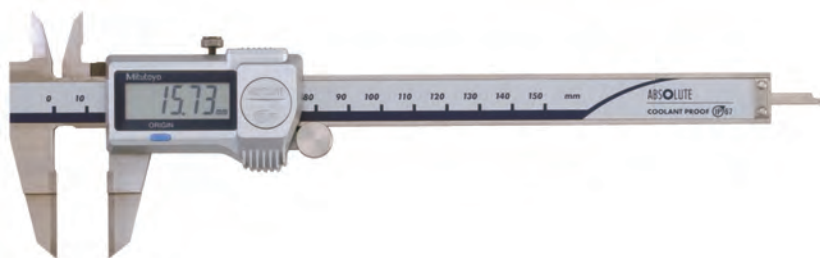
Nr.	Område [mm]	Vikt [g]
536-121	0-150	150

Skjutmått med tunna hårdmetallbelagda skänklar

Serie 573

Skjutmått med tunna skänklar

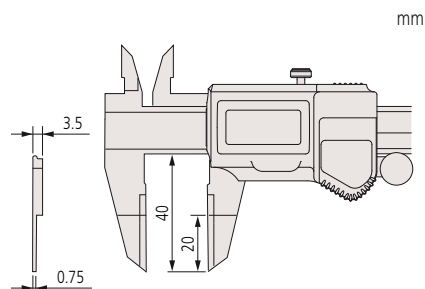
- De tunna, bladformade skänklarna underlättar mätning i mycket små spår.
- De utvändiga mätytorna är hårdmetallbelagda.



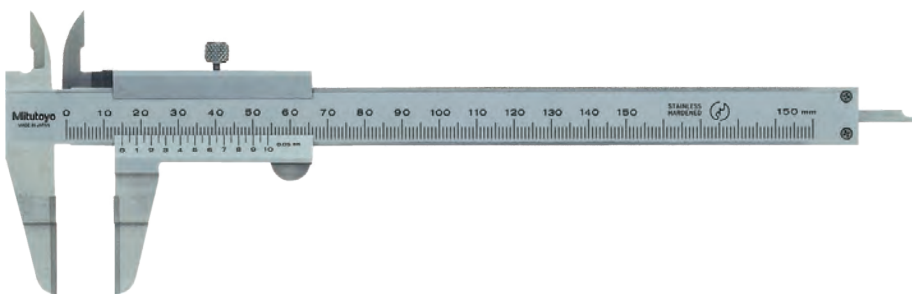
573-634-20

Metrisk

Nr.	Område [mm]	Noggrannhet	Friktionsrulle	Vikt [g]
573-634-20	0-150	±0,02 mm		168
573-635-20	0-150	±0,02 mm		168



Serie 536



536-134

Metrisk

Nr.	Område [mm]	Noggrannhet	L Tum [mm]	a [mm]	b mm [mm]	c [mm]	d [mm]	e [mm]	Vikt [g]
536-134	0-150	±0,05 mm	229	20	40	0,75	16	3	140
536-135	0-200	±0,05 mm	286	25	50	0,75	16	3	180
536-136	0-300	±0,08 mm	403	30	64	1	16	3,8	420

Funktioner	Serie 573
ORIGIN (ABS nollpunktsinställning)	
Auto avstängning efter 20 min. stillestånd	
Varning vid låg batterispänning	
Datautgång	

Tekniska data

Digital upplösning	0,01 mm
Noggrannhet	Se lista med specifikationer (exklusive indikeringsfel)
Max. avläsningshastighet	Obegränsad
Batterilivslängd	Ca. 5 år
Display	LCD, teckenhöjd 9 mm
Levereras	Inklusive etui, 1 batteri

Specialtillbehör

Nr.	Beteckning
05CZA624	Digimatic kabel med dataknapp, IP, 1 m, för skjutmått
05CZA625	Digimatic kabel med dataknapp, IP, 2 m, för skjutmått
06AFM380A	USB Input Tool Direct (Digimatic USB), Digi/Digi2, med dataknapp, IP, för skjutmått
264-620	U-WAVE fit, IP67-typ, trådlös sändare för skjutmått
264-621	U-WAVE fit, summertyp, trådlös sändare för skjutmått
02AZF310	Anslutningsenhet, U-WAVE fit, vattentät typ

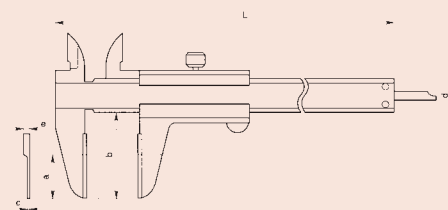
Förbrukningsartiklar

Nr.	Beteckning
938882	Batteri SR-44



Tekniska data

Noggrannhet	Se lista med specifikationer
Upplösning	0,05mm
Levereras	Inklusive etui



ABSOLUTE Digimatic Skjutmått med inåtriktade mätskänklar

Funktioner	Serie 573
ORIGIN (ABS nollpunktsinställning)	●
Auto avstängning efter 20 min. stillestånd	●
Varning vid låg batterispänning	●
Datautgång	●

Tekniska data

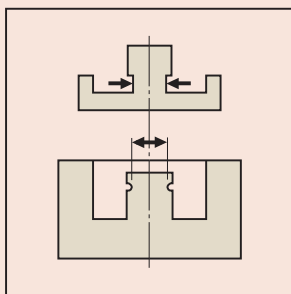
Digital upplösning	0,01 mm
Noggrannhet	Se lista med specifikationer (exklusive indikeringsfel)
Max. avläsningshastighet	Obegränsad
Batterilivslängd	Ca. 5 år
Display	LCD, teckenhöjd 9 mm
Levereras	Inklusive etui, 1 batteri

Specialtillbehör

Nr.	Beteckning
05CZA624	Digimatic kabel med dataknapp, IP, 1 m, för skjutmått
05CZA625	Digimatic kabel med dataknapp, IP, 2 m, för skjutmått
06AFM380A	USB Input Tool Direct (Digimatic USB), Digi/Digi2, med dataknapp, IP, för skjutmått
264-620	U-WAVE fit, IP67-typ, trådlös sändare för skjutmått
264-621	U-WAVE fit, summertyp, trådlös sändare för skjutmått
02AZF310	Anslutningsenhet, U-WAVE fit, vattentät typ

Förbrukningsartiklar

Nr.	Beteckning
938882	Batteri SR-44



Serie 573

De inåtriktade skänklarna underlättar mätning på svåråtkomliga ytor.
 • För mätning av väggtjocklek inuti hål och fördjupningar.



573-651-20



573-652-20
Inåtriktade mätspetsar

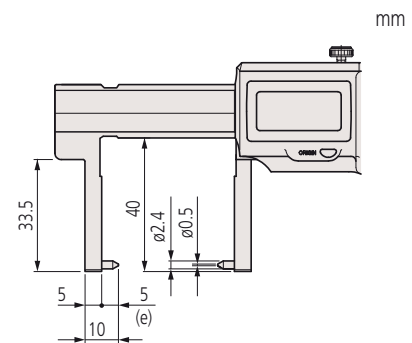
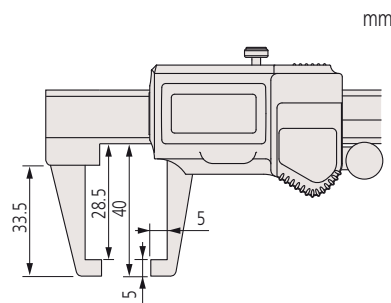
Metrisk

Nr.	Område [mm]	Noggrannhet	Friktionsrulle	Vikt [g]
573-651-20	0-150	±0,03 mm	●	157
573-653-20	0-150	±0,03 mm	○	157

Metrisk

Med inåtriktade mätspetsar

Nr.	Område [mm]	Noggrannhet	Friktionsrulle	Vikt [g]
573-652-20	0-150	±0,03 mm	●	157
573-654-20	0-150	±0,03 mm	○	157



Inåtriktade mätspetsar

Analogt skjutmått med inåtriktade mätskänklar

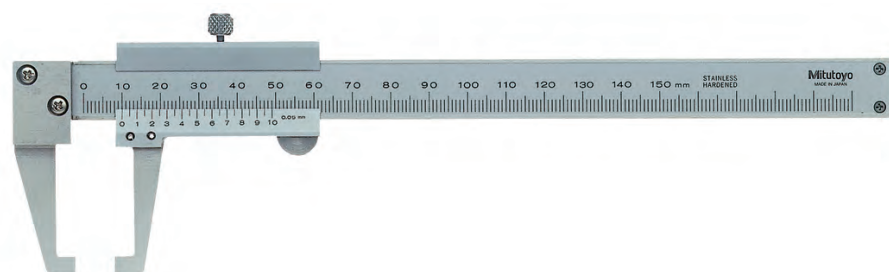
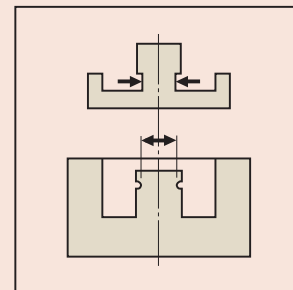
Serie 536

De inåtriktade skänklarna underlättar mätning på svåråtkomliga ytor.

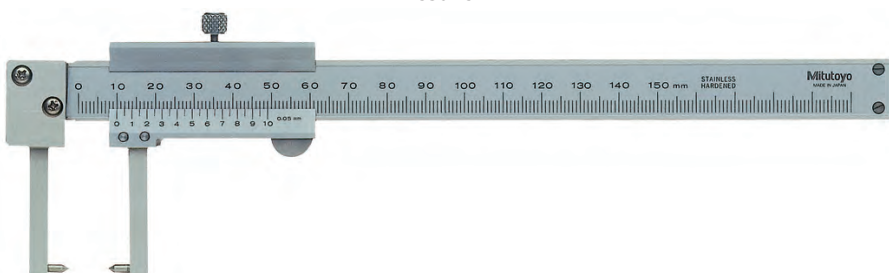
- För mätning av väggjocklek inuti hål och fördjupningar.

Tekniska data

Noggrannhet	Se lista med specifikationer
Upplösning	0,05mm
Levereras	Inklusive etui



536-151



536-152
Inåtriktade mätspetsar

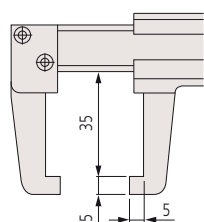
Metrisk

Nr.	Område [mm]	Vikt [g]
536-151	0-150	140

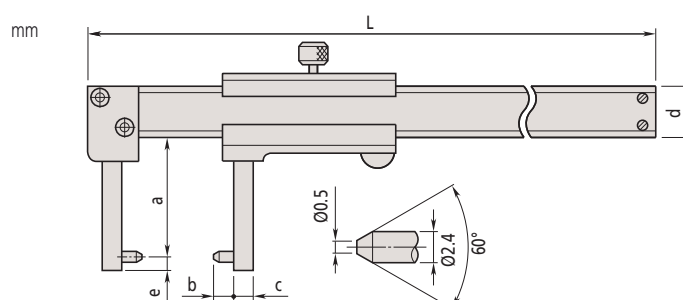
Metrisk

Med inåtriktade mätspetsar

Nr.	Område [mm]	L Tum [mm]	a [mm]	b mm [mm]	c [mm]	d [mm]	e [mm]	Vikt [g]
536-152	0-150	229	38	5	5	16	2	140



536-151



536-152
Inåtriktade mätspetsar

Skjutmått med knivformade skänklar

Funktioner	Serie 573
ORIGIN (ABS nollpunktsinställning)	●
Auto avstängning efter 20 min. stillestånd	●
Varning vid låg batterispänning	●
Datautgång	●

Tekniska data

Digital upplösning	0,01 mm
Noggrannhet	Se lista med specifikationer (exklusive indikeringsfel)
Max. avläsningshastighet	Obegränsad
Batterilivslängd	Ca. 5 år
Display	LCD, teckenhöjd 9 mm
Levereras	Inklusive etui, 1 batteri

Specialtillbehör

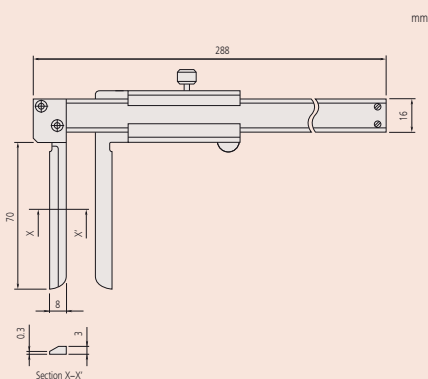
Nr.	Beteckning
05CZA624	Digimatic kabel med dataknapp, IP, 1 m, för skjutmått
05CZA625	Digimatic kabel med dataknapp, IP, 2 m, för skjutmått
06AFM380A	USB Input Tool Direct (Digimatic USB), Digi/Digi2, med dataknapp, IP, för skjutmått
02AZD880G	U-WAVE-T, summertyp, trådlös sändare
02AZD730G	U-WAVE-T, IP67-typ, trådlös sändare
02AZD790A	U-WAVE-T anslutningskabel A, med dataknapp, IP, för skjutmått

Förbrukningsartiklar

Nr.	Beteckning
938882	Batteri SR-44

Tekniska data

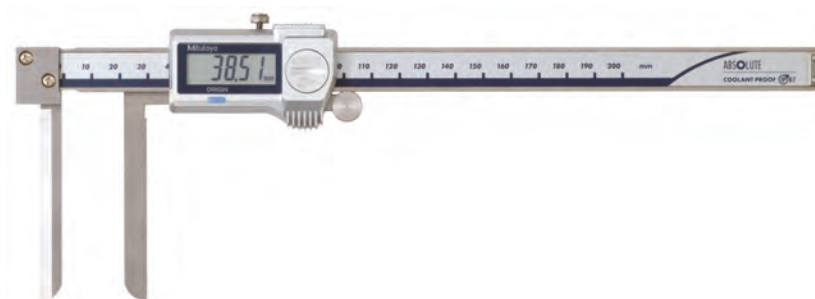
Noggrannhet	Se lista med specifikationer
Upplösning	0,05 mm
Levereras	Inklusive etui



Serie 573

Skjutmått med knivformade skänklar

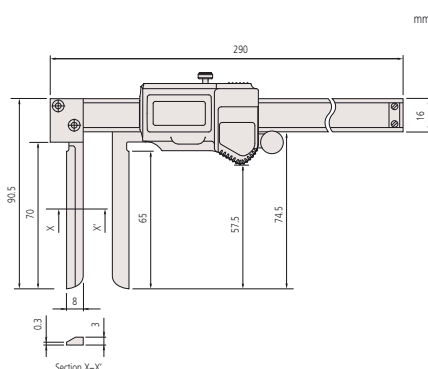
- Speciellt utformat för invändig mätning av svåråtkomliga detaljer.
- Med långa smala mätskänklar



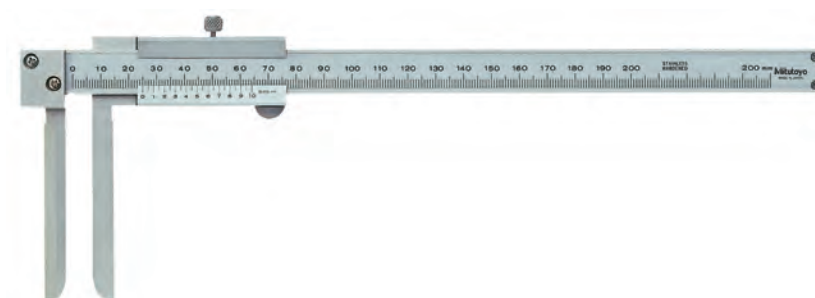
573-642-20

Metrisk

Nr.	Område [mm]	Noggrannhet	Friktionsrulle	Vikt [g]
573-642-20	10, 1-200	±0,05 mm	●	227
573-643-20	10, 1-200	±0,05 mm		227



Serie 536



536-142

Metrisk

Nr.	Område [mm]	Vikt [g]
536-142	10, 1-200	210

ABSOLUTE Digimatic Invändigt skjutmått

Serie 573

- Speciellt utformat för invändig mätning av svåråtkomliga detaljer.



573-645-20



573-646-20
Utåtriktade mätpetsar

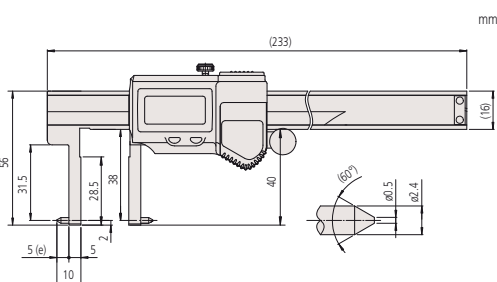
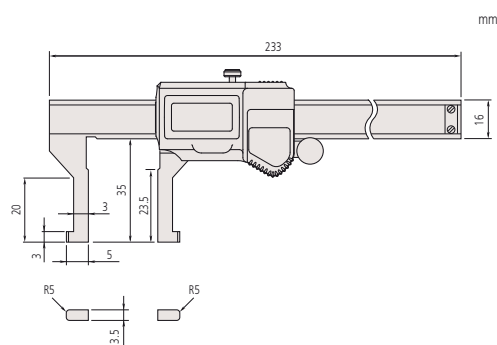
Metrisk

Nr.	Område [mm]	Noggrannhet	Friktionsrulle	Vikt [g]
573-645-20	10,1-160	±0,05 mm	●	147
573-647-20	10,1-160	±0,05 mm		147

Metrisk

Med utåtriktade mätpetsar

Nr.	Område [mm]	Noggrannhet	Friktionsrulle	Vikt [g]
573-646-20	20,1-170	±0,03 mm	●	157
573-648-20	20,1-170	±0,03 mm		157



Utåtriktade mätpetsar

Funktioner	Serie 573
ORIGIN (ABS nollpunktsinställning)	●
OFFSET*	●
Auto avstängning efter 20 min. stillestånd	●
Varning vid låg batterispänning	●
Datautgång	●

Tekniska data

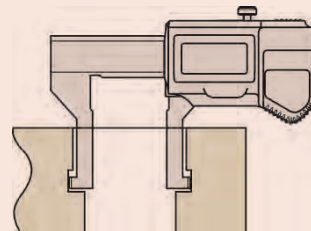
Digital upplösning	0,01 mm
Noggrannhet	Se lista med specifikationer (exklusive indikeringsfel)
Max. avläsningshastighet	Obegränsad
Batterilivslängd	Ca. 5 år
Display	LCD, teckenhöjd 9 mm
Levereras	Inklusive etui, 1 batteri

Specialtillbehör

Nr.	Beteckning
05CZA624	Digimatic kabel med dataknapp, IP, 1 m, för skjutmått
05CZA625	Digimatic kabel med dataknapp, IP, 2 m, för skjutmått
06AFM380A	USB Input Tool Direct (Digimatic USB), Digi/Digi2, med dataknapp, IP, för skjutmått
264-620	U-WAVE fit, IP67-typ, trådlös sändare för skjutmått
264-621	U-WAVE fit, summertyp, trådlös sändare för skjutmått
02AZF310	Anslutningsenhet, U-WAVE fit, vattentät typ

Förbrukningsartiklar

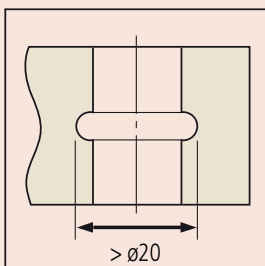
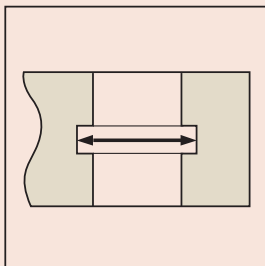
Nr.	Beteckning
938882	Batteri SR-44



* 20 mm

Tekniska data

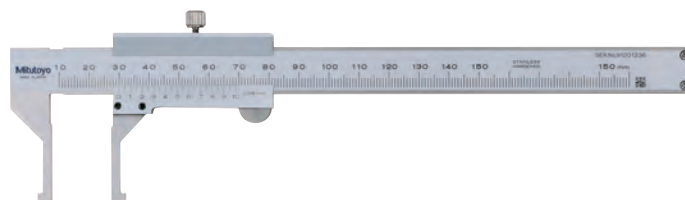
Noggrannhet	Se lista med specifikationer
Upplösning	0,05 mm
Levereras	Inklusive etui



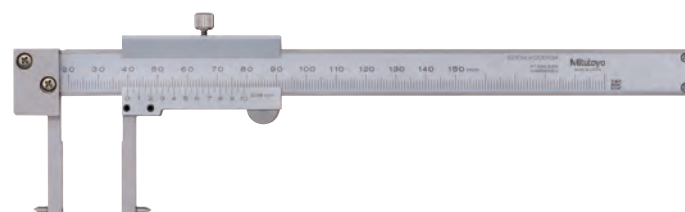
Invändigt skjutmått

Serie 536

- Speciellt utformat för invändig mätning av svåråtkomliga detaljer.
- Med utåtriktade mätskänklar.



536-145



536-146
Utåtriktade mätspetsar

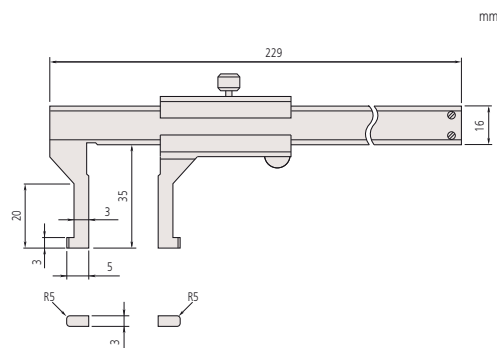
Metrisk

Nr.	Område [mm]	Noggrannhet	Vikt [g]
536-145	10,1-150	±0,05 mm	130

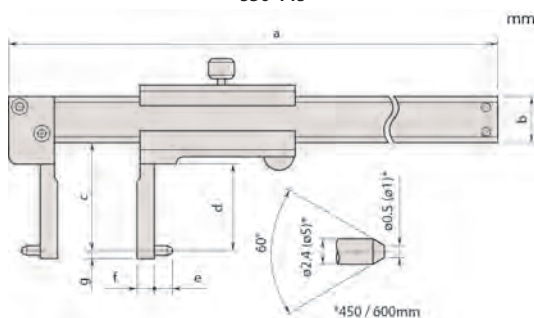
Metrisk

Utåtriktade mätspetsar

Nr.	Område [mm]	Noggrannhet	L Tum [mm]	H [mm]	c [mm]	d [mm]	e [mm]	f [mm]	g [mm]	Vikt [g]
536-146	20,1-150	±0,05 mm	229	16	38	31	5	5	2	140
536-147	30,1-300	±0,08 mm	403	20	98	89	5	10	2	370
536-148	70,1-450	±0,1 mm	610	25	145	136	10	25	5	1250
536-149	70,1-600	±0,12 mm	750	25	145	136	10	25	5	1430



536-145



Utåtriktade mätspetsar

Skjutmått för mätning av tjocklek på rör

Serie 573

Skjutmått för mätning av rörtjocklek

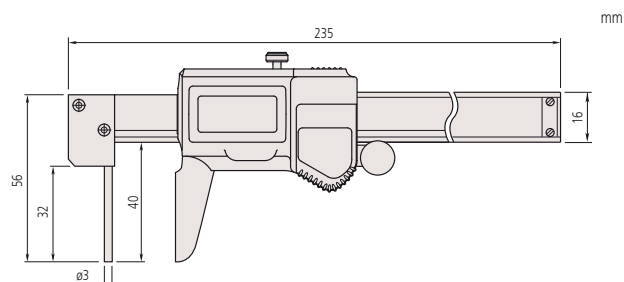
- Den fasta skänkeln är en rundstång som underlättar mätning av godstjocklek i rör och dyl.



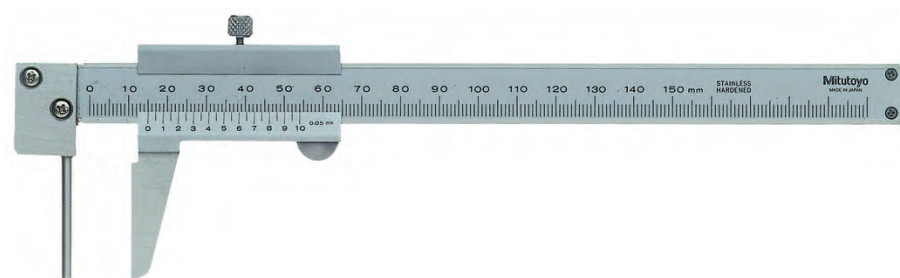
573-661-20

Metrisk

Nr.	Område [mm]	Noggrannhet	Friktionsrulle	Vikt [g]
573-661-20	0-150	±0,05 mm		167
573-662-20	0-150	±0,05 mm		167



Serie 536



536-161

Metrisk

Nr.	Område [mm]	Vikt [g]
536-161	0-150	150

Funktioner	Serie 573
ORIGIN (ABS nollpunktsinställning)	
Auto avstängning efter 20 min. stillestånd	
Varning vid låg batterispänning	
Datautgång	

Tekniska data

Digital upplösning	0,01 mm
Noggrannhet	Se lista med specifikationer (exklusive indikeringsfel)
Max. avläsningshastighet	Obegränsad
Batterilivslängd	Ca. 5 år
Display	LCD, teckenhöjd 9 mm
Levereras	Inklusive etui, 1 batteri

Specialtillbehör

Nr.	Beteckning
05CZA624	Digimatic kabel med dataknapp, IP, 1 m, för skjutmått
05CZA625	Digimatic kabel med dataknapp, IP, 2 m, för skjutmått
06AFM380A	USB Input Tool Direct (Digimatic USB), Digi/Digi2, med dataknapp, IP, för skjutmått
264-620	U-WAVE fit, IP67-typ, trådlös sändare för skjutmått
264-621	U-WAVE fit, summertyp, trådlös sändare för skjutmått
02AZF310	Anslutningsenhet, U-WAVE fit, vattentät typ

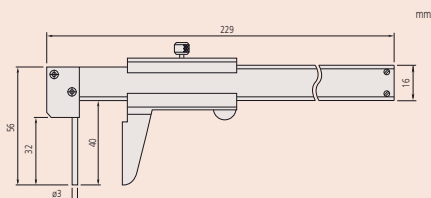
Förbrukningsartiklar

Nr.	Beteckning
938882	Batteri SR-44



Tekniska data

Noggrannhet	±0,05 mm
Upplösning	0,05 mm
Levereras	Inklusive etui



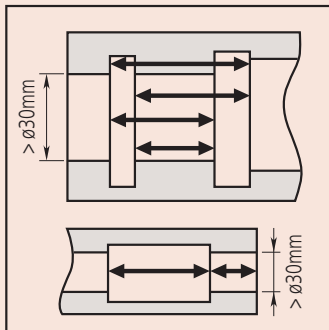
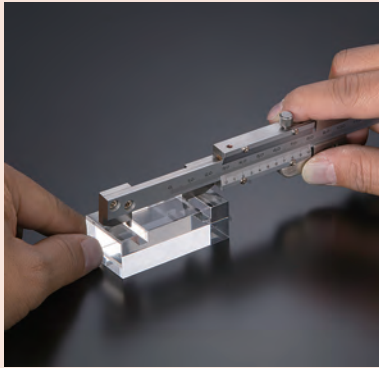
Analogt skjutmått för invändig mätning

Serie 536

Noniedjupmått med hake för mätning av spår och ytor i hål och fördjupningar

Tekniska data

Noggrannhet	±0,03 mm
Upplösning	0,02mm
Levereras	Inklusive etui



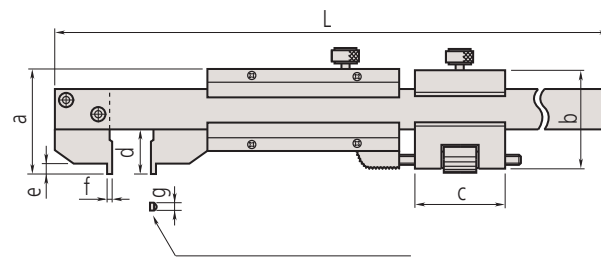
536-171



536-172

Metrisk

Nr.	Område [mm]	Invändig mätning från	L Tum [mm]	a [mm]	b mm [mm]	c [mm]	d [mm]	e [mm]	f [mm]	g [mm]	Vikt [g]
536-171	0-200	10,1 mm	320	28			12	4	5	3,5	170
536-172	0-200	2,1 mm	320	28	28,5	20	12	4	1	3,5	200

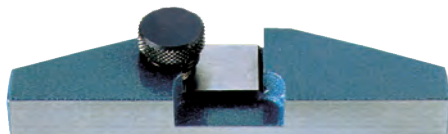


Mätyta
536-171: Radie 5 mm
536-172: Flat

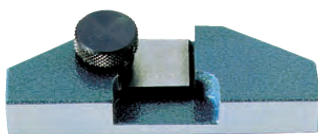
Specialtillbehör till skjutmått

Djupmåttanslag

- För skjutmått med djupmåttsticka.
- Finslipad anliggningsyta
- Säker låsanordning.



050084-10



050083-10

Metrisk

Nr.	För skjutmått med mätområde	a [mm]	b mm [mm]	c [mm]	d [mm]	e [mm]	Vikt [g]
050083-10	100, 150 och 200 mm	25	75	24,5	9	16	130
050084-10	100, 150 och 200 mm	25	100	24,5	9	16	160
050085-10	300 mm	30	125	28,5	11,5	20	270



Användningsexempel

